

TEXT REFÓS DE LA REVISIÓ DEL
PROJECTE D'URBANITZACIÓ DE LA
U.A.19 LA FÀBRICA TÈXTIL MIRET DE
SANT PERE DE RIBES.

PLÀNOLS

Autor:
Eduard Jover Valentí
Enginyer de camins, canals i ports
Col·legiat núm. 27.346

MARÇ 2020

INDEX PLÀNOLS

0. Emplaçament
1. Topogràfic actual
- 1.1. Topogràfic actual i ordenació
2. Ordenació i rasants
- 2.1. Desmunts
3. Planta paviments
- 3.1. Secció tipus carrer
- 3.2. Murs de contenció
- 3.3. Detall reixes i barana murs
- 3.4. Contenidors escombraries
4. Xarxa clavegueram existent aigües residuals
- 4.1. Xarxa clavegueram existent aigües pluvials
5. Xarxa clavegueram projectada aigües residuals
- 5.1. Xarxa clavegueram projectada aigües pluvials
- 5.2. Detall pou de registre
- 5.3. Pendants clavegueram aigües pluvials
- 5.4. Pendants clavegueram aigües residuals
- 5.5. Xarxa de clavegueram existent.
6. Xarxa d'aigua actual i proposada
- 6bis. Xarxa d'aigua actual i proposada per Sorea
- 6.1. Detalls xarxa d'aigua
- 6.2. Detalls xarxa d'aigua (2)
7. Xarxa elèctrica existent i projectada
- 7.1. Detalls xarxa elèctrica
8. Xarxa de telecomunicacions
- 8bis. Xarxa de telecomunicacions proposada per Telefónica.
- 8.1. Detalls xarxa de telecomunicacions
9. Xarxa de gas
10. Enllumenat públic
- 10.1. Detalls enllumenat públic
11. Senyalització viària i mobiliari urbà
12. Planta d'excavacions i demolicions
13. Conjunt de xarxes existents
- 13.1. Conjunt de xarxes existents secció carrer Pere Carbonell
- 14.1. Fase 1 Senyalització clavegueram
- 14.2. Fase 2 Senyalització clavegueram
- 14.3. Fase 3 Senyalització clavegueram
- 14.4. Fase 4 Senyalització clavegueram
15. Rampa GER



PROMOTOR		ENGINEYER	
JUNTA DE COMPENSACIO DE L'U.A. 19. REPRESENTANT: ISIDRE PAGES COMAS		EDUARD JOVER VALENTI	
PROJECTE D'URBANITZACIO		PLANOL	
TEXT REFOS U.A. 19 SANT PERE DE RIBES		TOPOGRAFIC ACTUAL	
ESCALA	DATA	EXPED.	1
1/200	GEN. 2020	5/6 URB	



PROMOTOR

JUNTA DE COMPENSACIO DE L'U.A. 19.

REPRESENTANT: ISIDRE PAGES COMAS

PROJECTE MODIFICAT DURANTITZACIO

TEXT REPOS U.A.19 SANT PERE DE RIBES

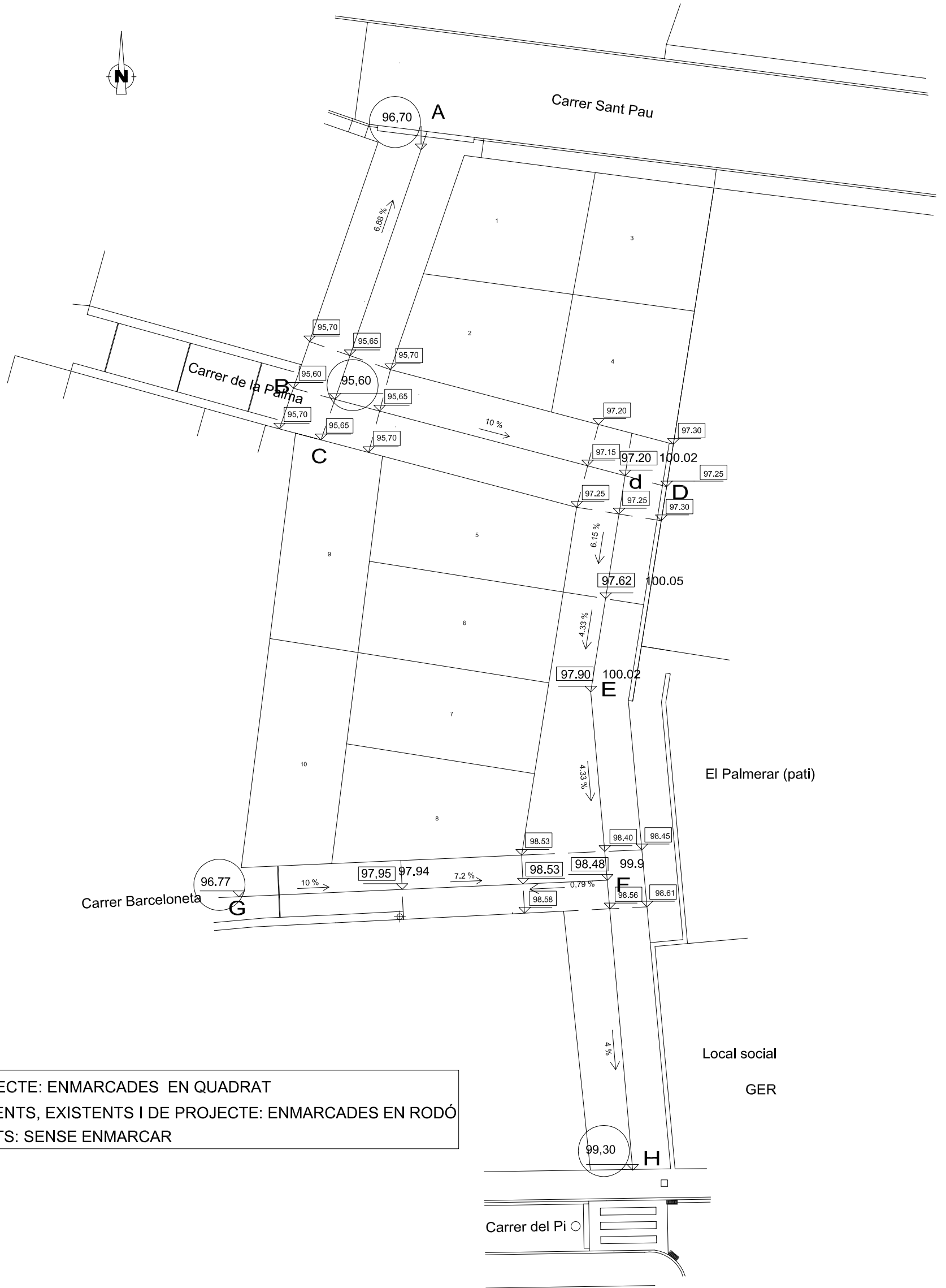
ENGINEER

EDUARD JOVER VALENTI

PLANOI

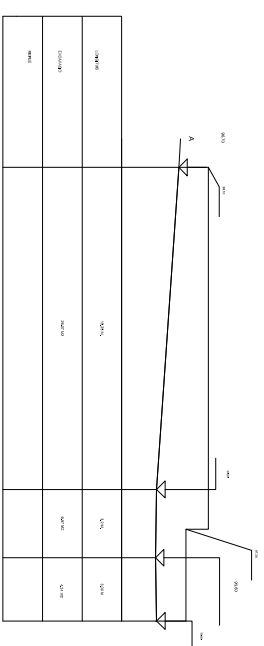
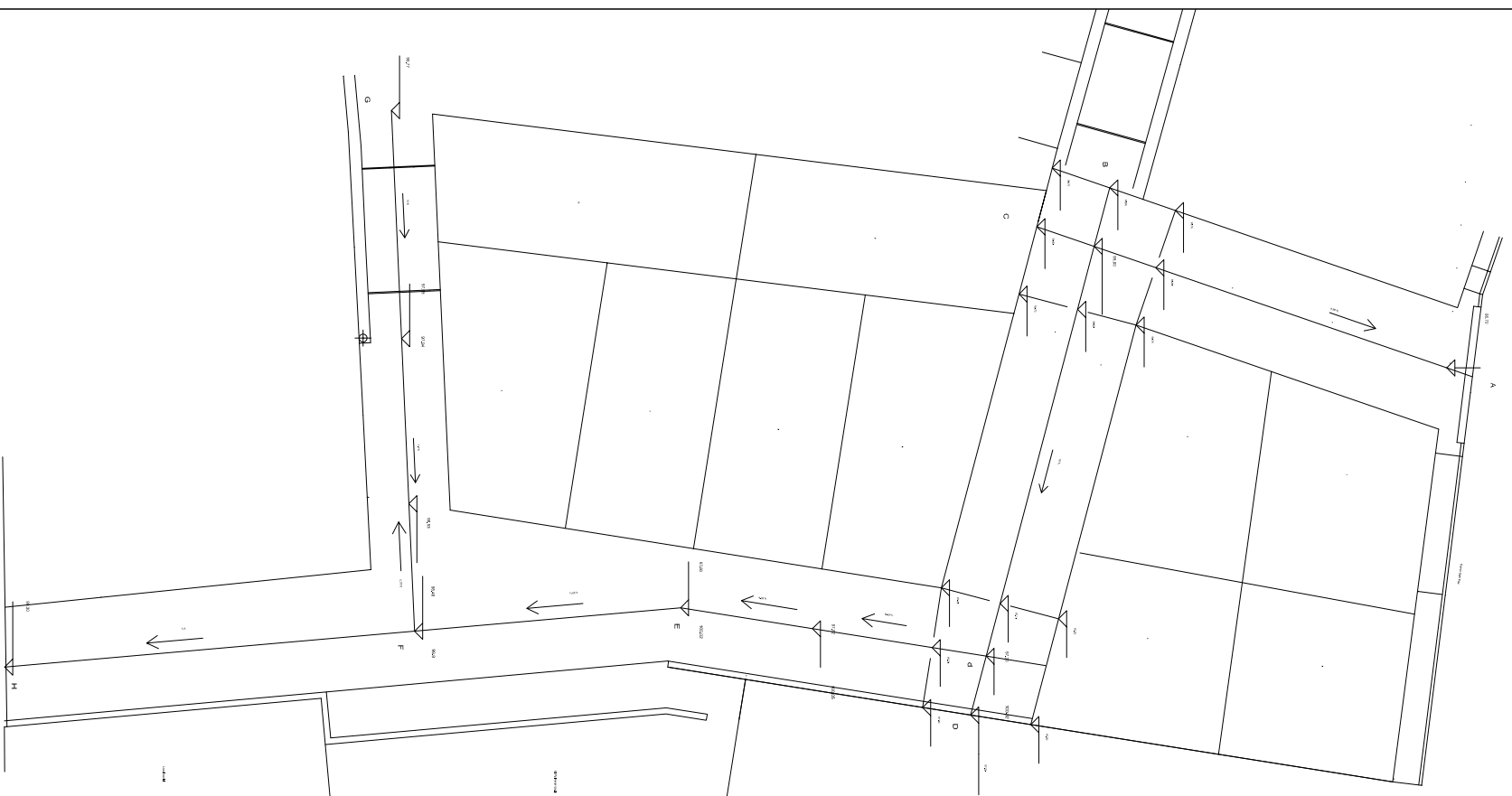
TOPOGRAFIC ACTUAL I ORDENACIO

ESCALA	DATA	EXPED.	
1:100	GEN.2020	576	UAB

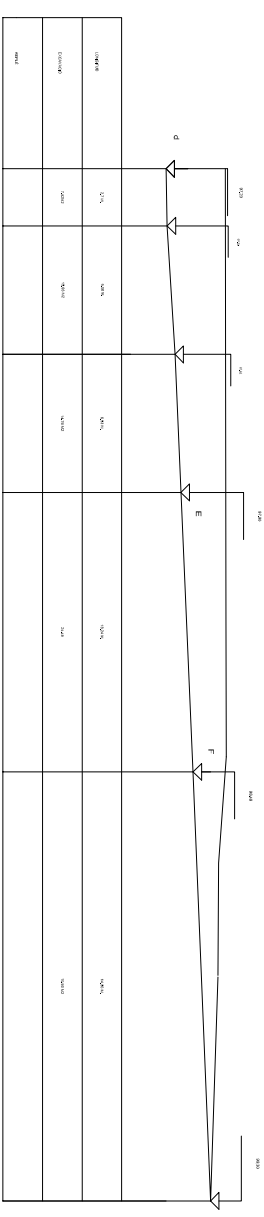


COTES DE PROJECTE: ENMARCADES EN QUADRAT
 COTES COINCIDENTS, EXISTENTS I DE PROJECTE: ENMARCADES EN RODÓ
 COTES EXISTENTS: SENSE ENMARCAR

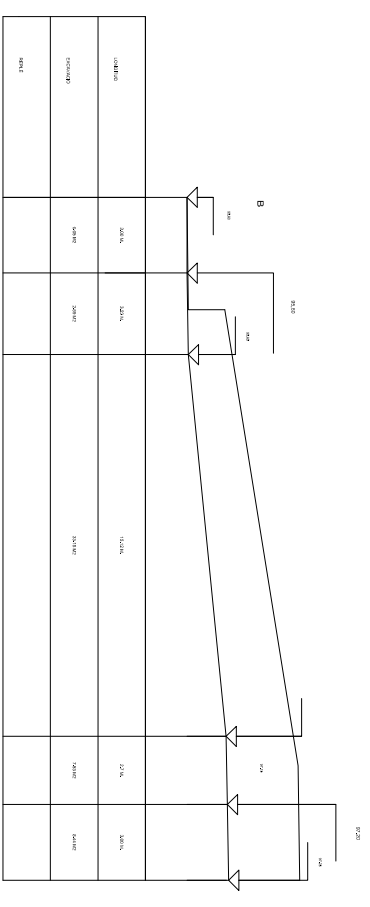
PROMOTOR	ENGINEYER		
JUNTA DE COMPENSACIO DE L'U.A. 19. REPRESENTANT: ISIDRE PAGES COMAS	EDUARD JOVER VALENTI		
PROJECTE MODIFICAT D'URBANITZACIO	PLANOL		
TEXT REFOS U.A. 19 SANT PERE DE RIBES	ORDENACIÓ I RASANTS		
ESCALA	DATA	EXPED.	2
1/300	GEN.2020	576 URB	



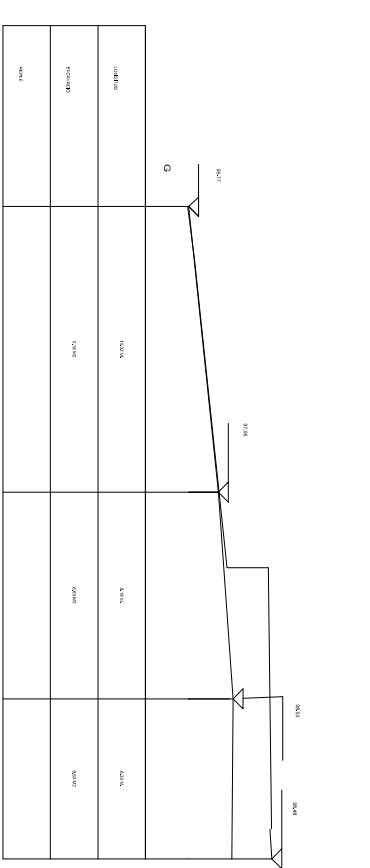
PERIL A-C



PERIL E-H



PERIL B-D



PERIL G-F

PROMOTOR: JUNTA DE COMPENSACIÓ DE L'U.A. 19.

REPRESENTANT: ISIDRE PAGES COMAS

PROJECTE MODIFICAT DURBANITZACIÓ

TEXT REPOS U.A.19

SANT PERE DE RIBES

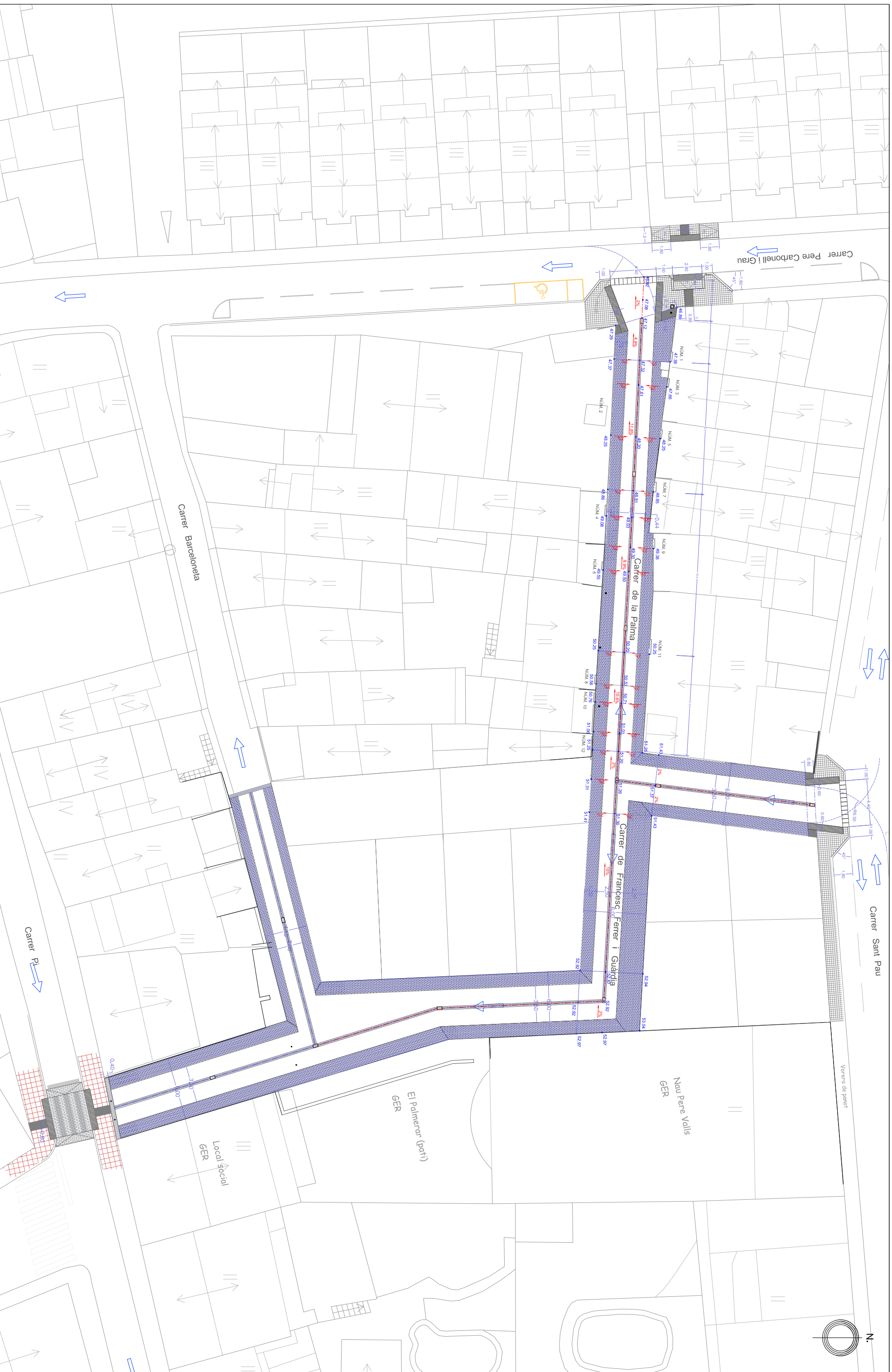
ENGINEER: EDUARD JOVER VALENTI

PLANOL: DESMUNTS

ESCALA: 1/200

DATA: GEN.2020

EXPED. 576 URB



PROMOTOR
 JUNTA DE COMPENSACIÓ DE LA U.A.19
 REPRESENTANT: ISIDRE PAGES COMAS

PROECTE DURBANITZACIÓ
 TEXT REFÓS U.A.19
 SANT PERE DE RIBES

ENGINEYER
 EDUARD JOVER VALENTI

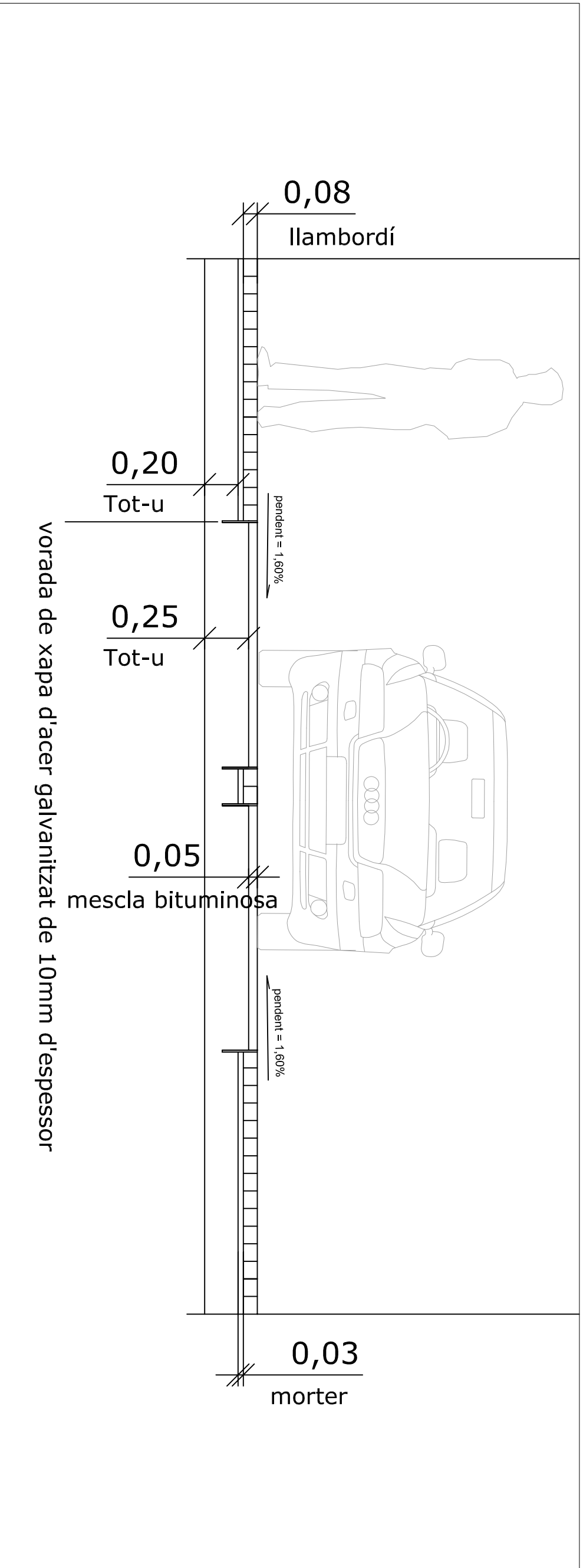
escala:
 1/200

data:
 GENER 2020

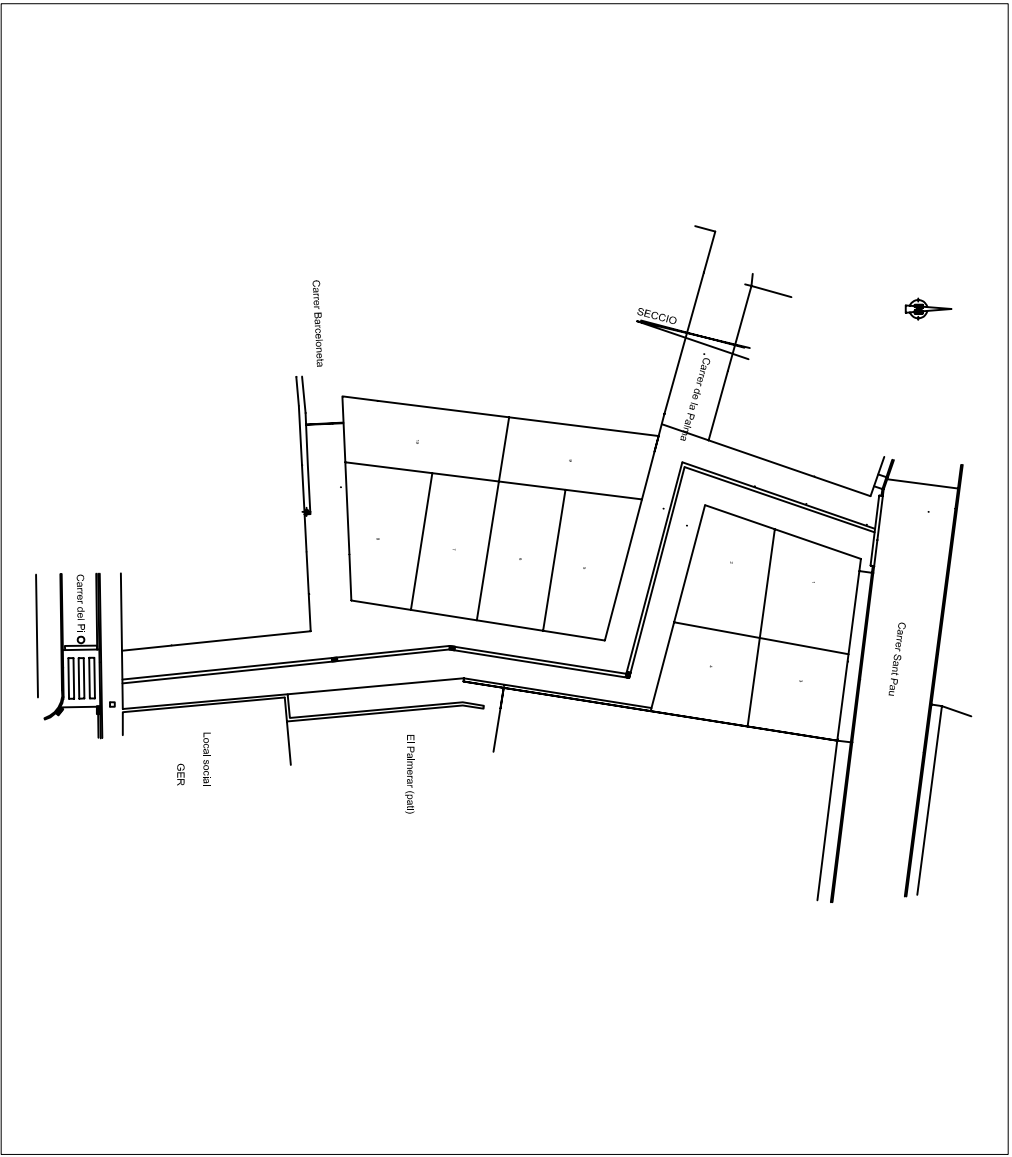
núm:

plànol:
 3. PROPOSTA PAVIMENTACIÓ

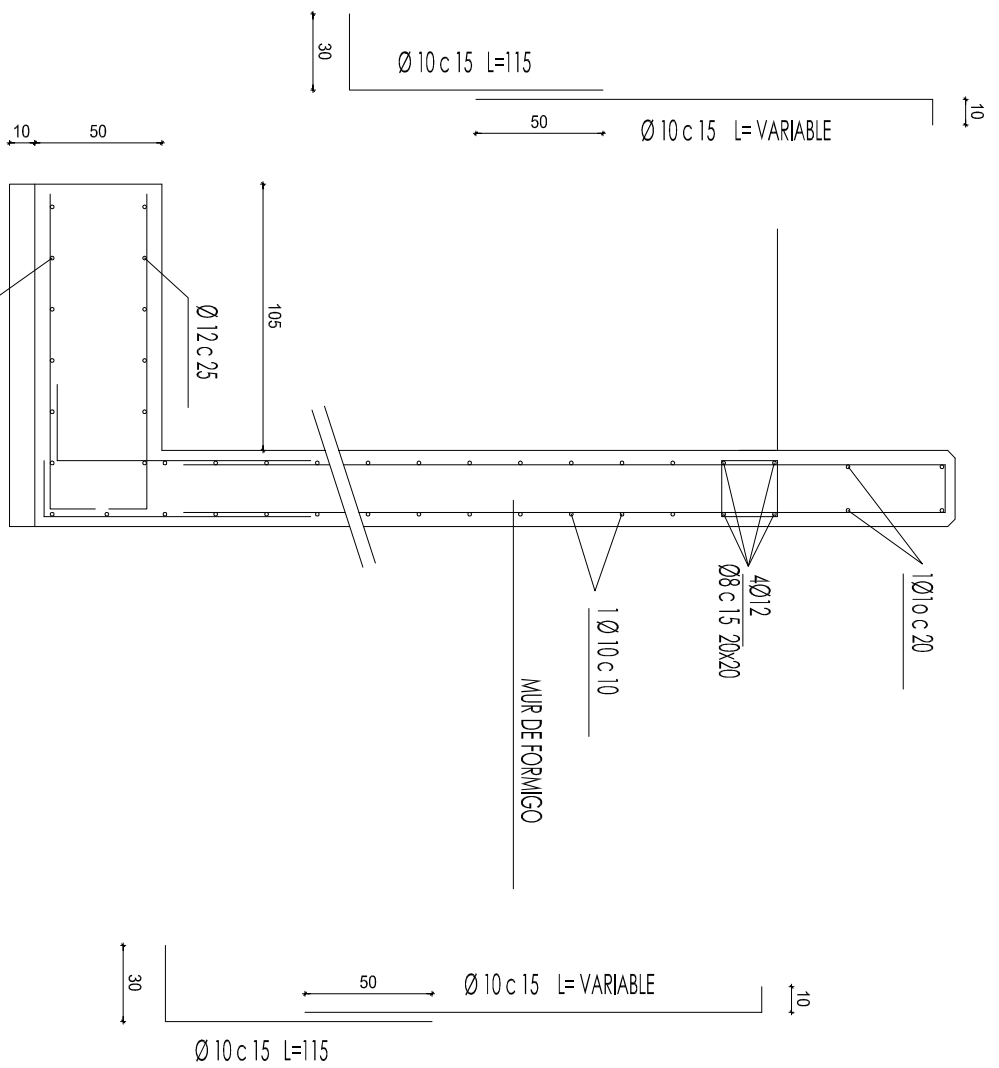
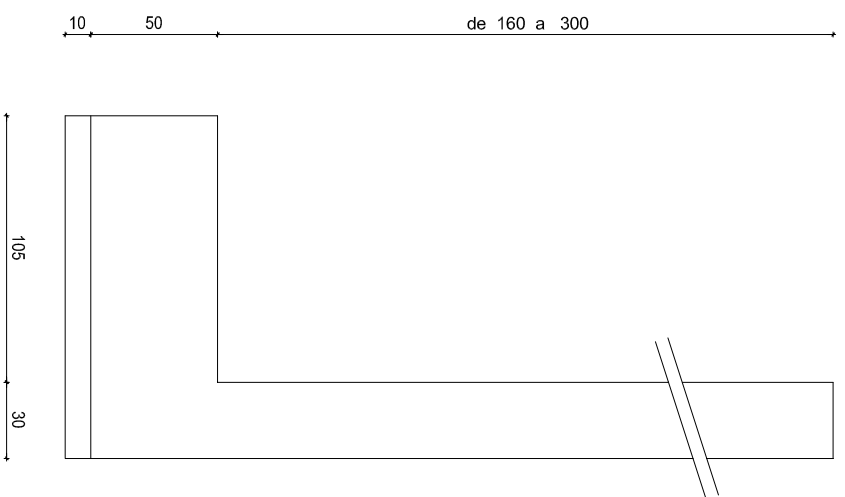
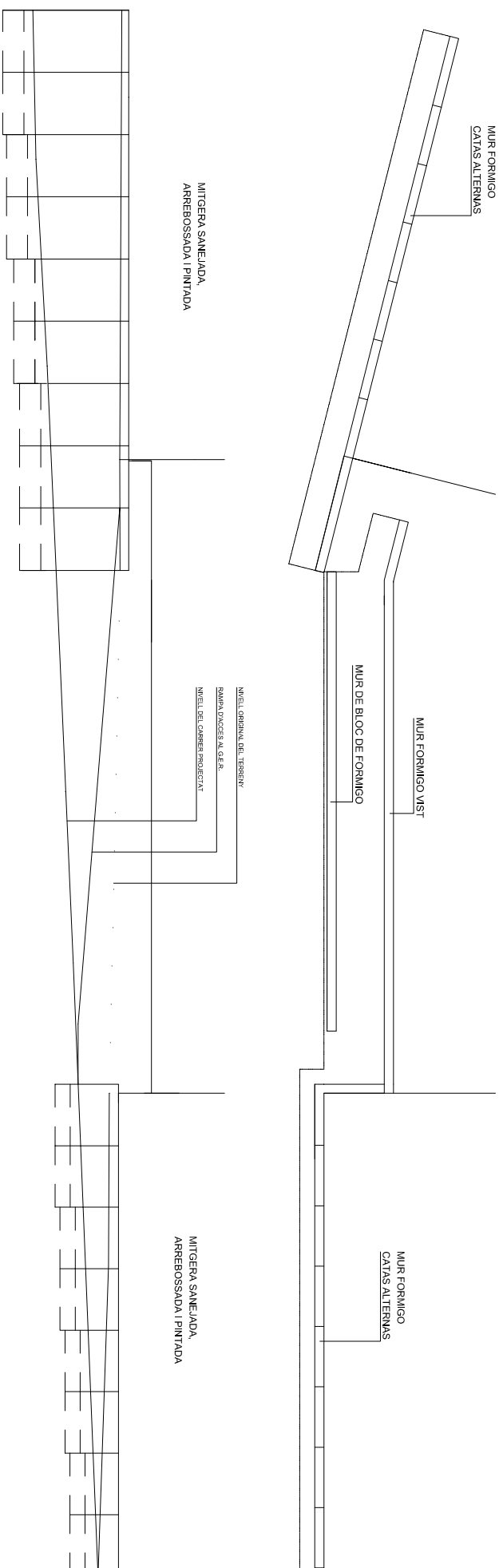
PAVIMENTACIÓ
 C. FRANCESC FERRER I GUÀRDIA, C. DE LA PALMA,
 TRAM C. BARCELONETA I TRAM C. SANT PAU
 Nucli urbà de Sant Pere de Ribes



vorada de xapa d'acer galvanitzat de 10mm d'espessor



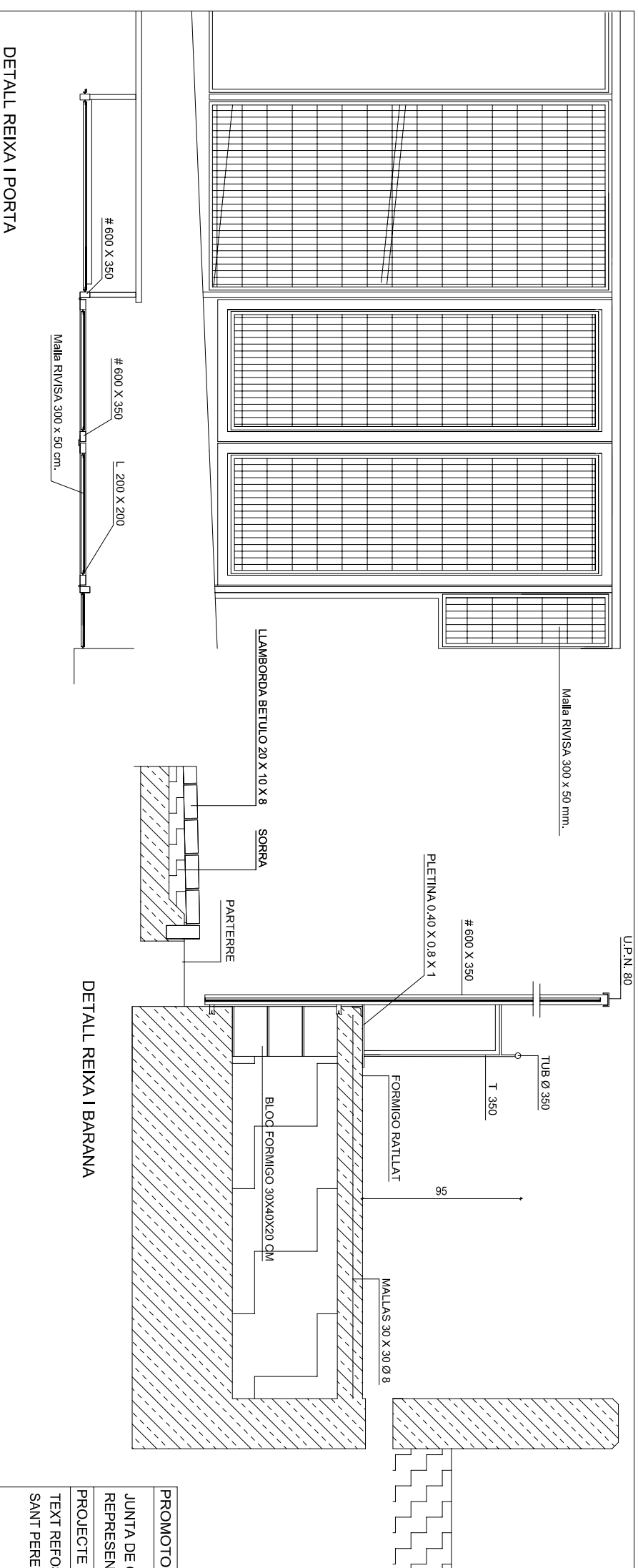
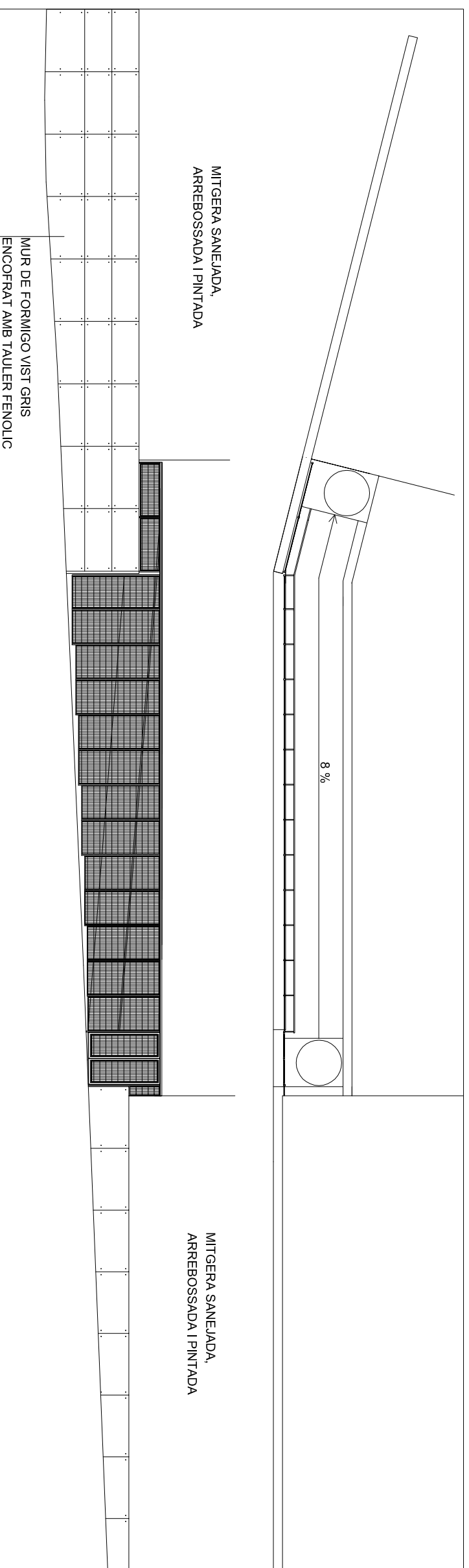
PROMOTOR	ENGINEER		
JUNTA DE COMPENSACIÓ DE L.U.A. 19.	EDUARDO JOVER VALENTI		
REPRESENTANT: ISIDRE PAGES COMAS			
PROJECTE MODIFICAT DURANTITZACIÓ	PLANO		
TEXT REPOS U.A.19 SANT PERE DE RIBES	SECCIO TIPUS CARRER		
ESCALA	DATA	EXPED.	3.1
1:40	GEN.200	578 198	



REFERENCIA MURO
ACERO: B-500 S, CONTROL NORMAL
HORMIGON: HA-25, CONTROL NORMAL
TENSIÓN ADMISIBLE TERRENO: 20 Tn/m ²

Ø12 c 20 L=140	16
Ø12 c 20 L=140	12

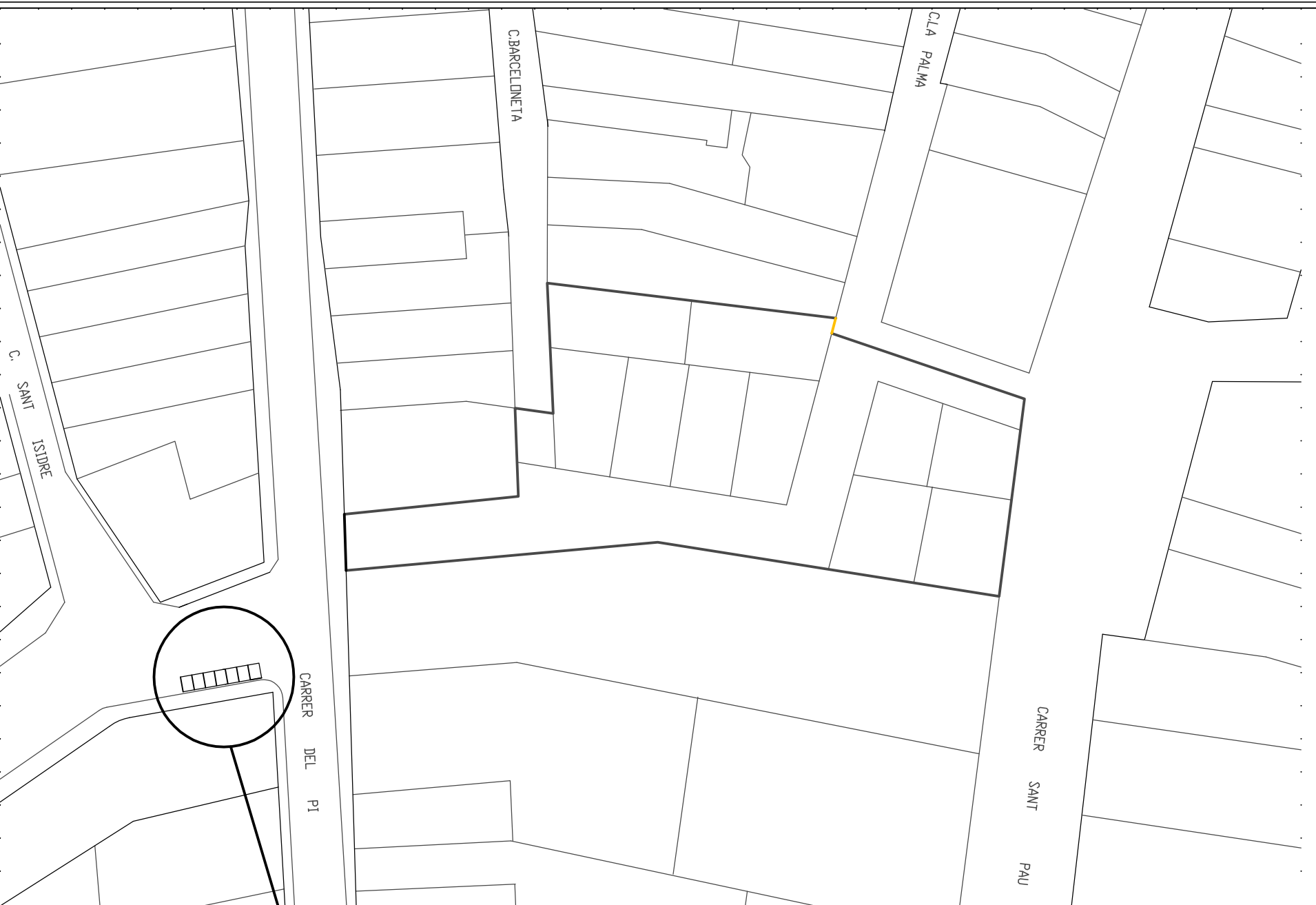
PROMOTOR	ENGINEYER
JUNTA DE COMPENSACIO DE L.U.A. 19.	EDUARD JOVER VALENTI
REPRESENTANT: ISIDRE PAGÉS COMAS	
PROJECTE MODIFICAT DURANT L'EXECUCIO	
TEXT REPOS U.A.19 SANT PERE DE RIBES	
PLANO	MURS DE CONTENCIO DETALL ARMATS
ESCALA	1:200
DATA	GEN.2020
EXPED.	576 198
	3.2



DETALL REIXA I BARANA

PROMOTOR	JUNTA DE COMPENSACIO DE L.U.A. 19. REPRESENTANT: ISIDRE PAGES COMAS
ENGINEYER	EDUARD JOVER VALENTI
PROECTE D'URBANITZACIO	PLANOL
TEXT REPOS U.A. 19 SANT PERE DE RIBES	ACABATS DE MURS I REIXES DETALLS PORTA I BARANES

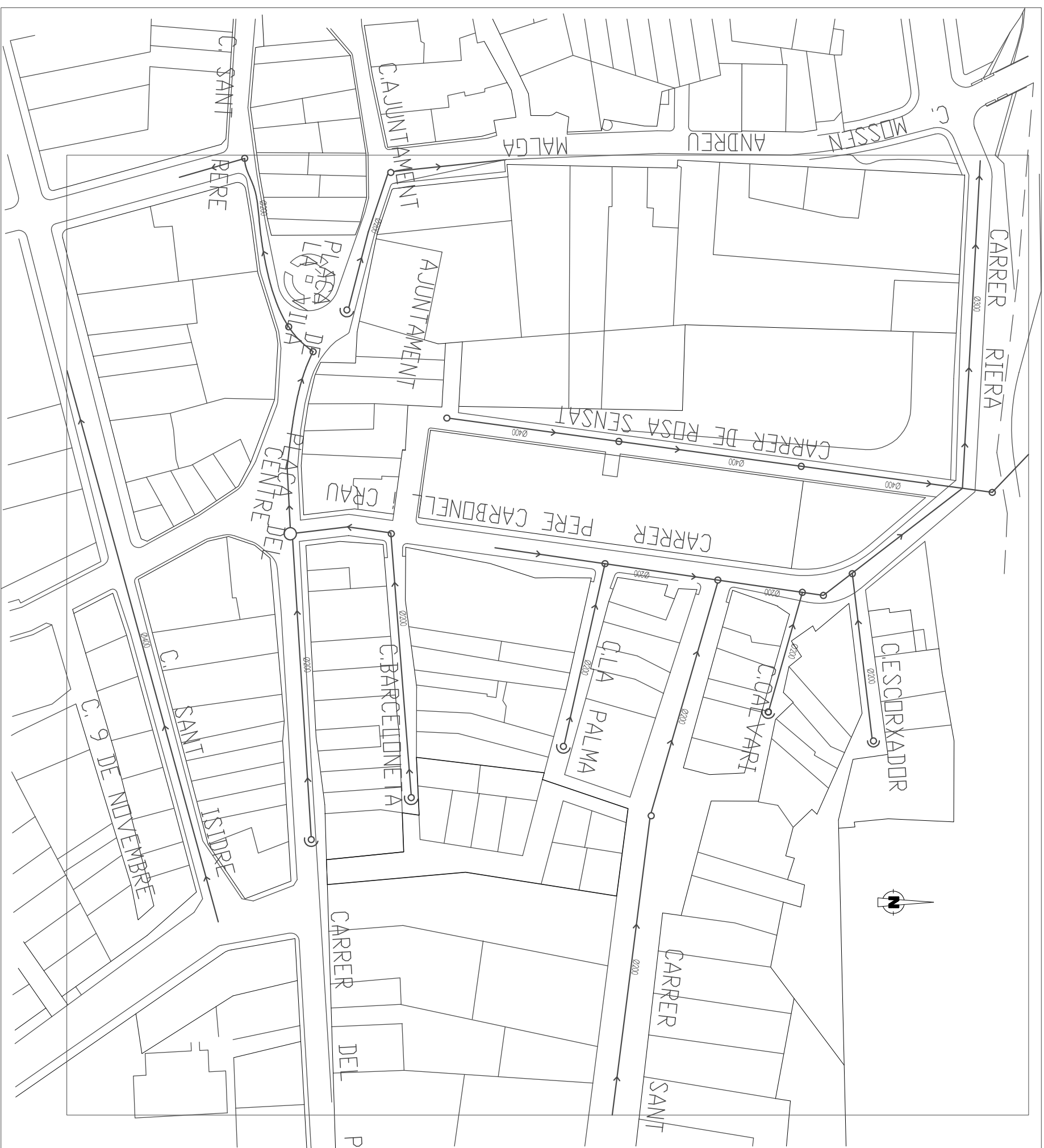
ESCALA	DATA	EXPED.
1/100 1/20	NOV. 2008	576 URB



- 7 CONTENIDORS TIPUS EASY
- REBUIG: 2 CINTENIDORS DE 3.500 LTS.
- PAPER-CARTRÒ: 1 CONTENIDOR DE 3.500 LTS.
- ENVASOS: 2 CONTENIDORS DE 3.000 LTS.
- VIDRE: 1 CONTENIDOR DE 3.000 LTS
- ORGÀNICA: 1 CONTENIDOR DE 1.800 LTS.



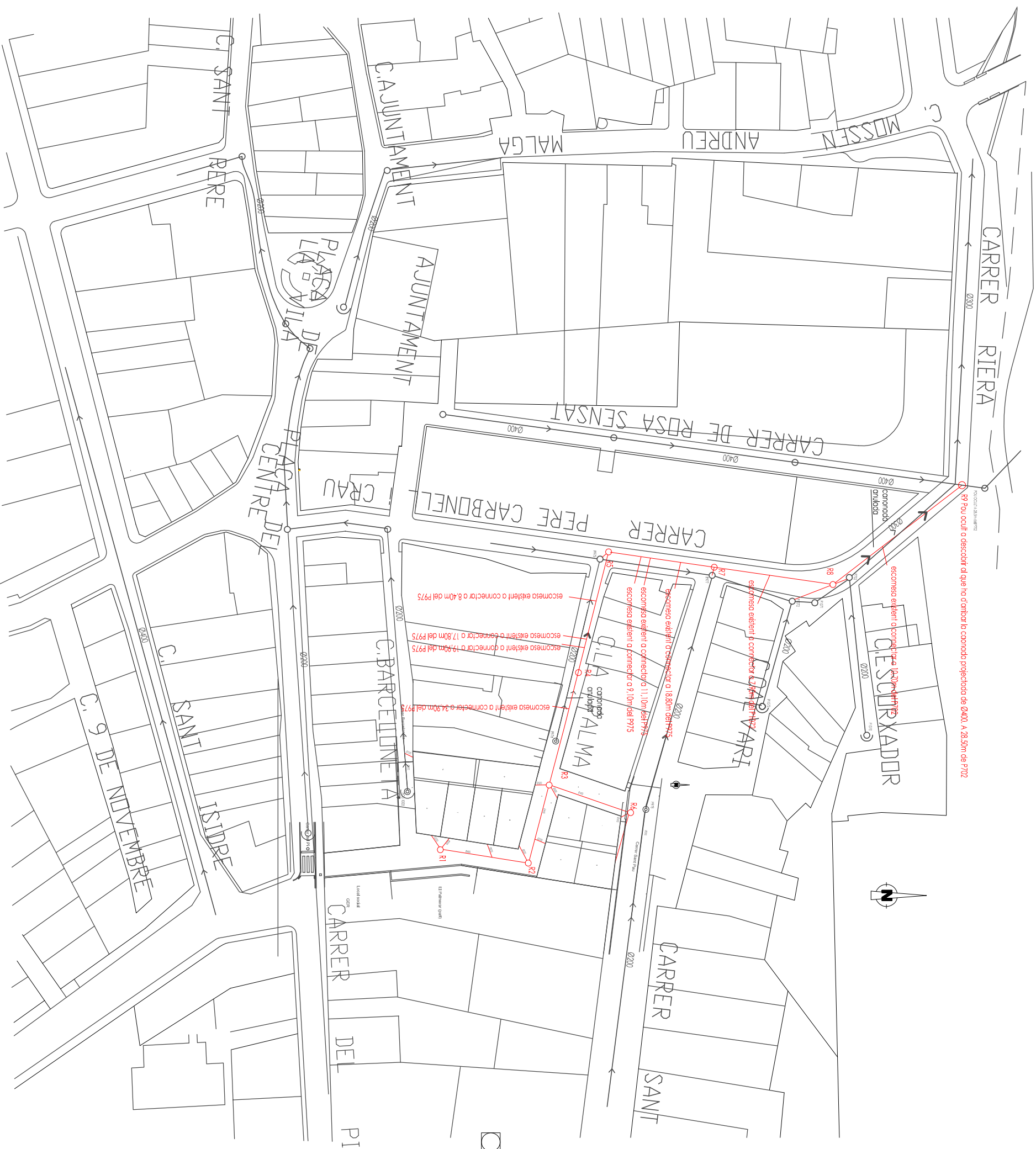
PROMOTOR	ENGINEER		
JUNTA DE COMPENSACIO DE L.U.A. 19.	EDUARD JOVERVALENTI		
REPRESENTANT: ISIDRE PAGES COMAS			
PROJECTE MODIFICAT DURANTITZACIO	PLANOL		
TEXT REPOS	CONTENIDORS ESCOMBRARIES		
U.A.19 SANT PERE DE RIBES			
ESCALA	DATA	EXPED.	3,4
1:500	MAR2019	576 IJRB	



PROMOTOR	ENGINEYER	
JUNTA DE COMPENSACIO DE L.U.A. 19.	EDUARD JOVER VALENTI	
REPRESENTANT: ISIDRE PAGES COMAS		
PROJECTE D'URBANITZACIO	PLANOL	
TEXT REPOS U.A. 19	XARXA DE CLAVEGUERAM EXISTENT	
SANT PERE DE RIBES	(ANGUÏES RESIDUALS)	
ESCALA	DATA	EXPED.
1/500	GEN.2020	576 URB
		4

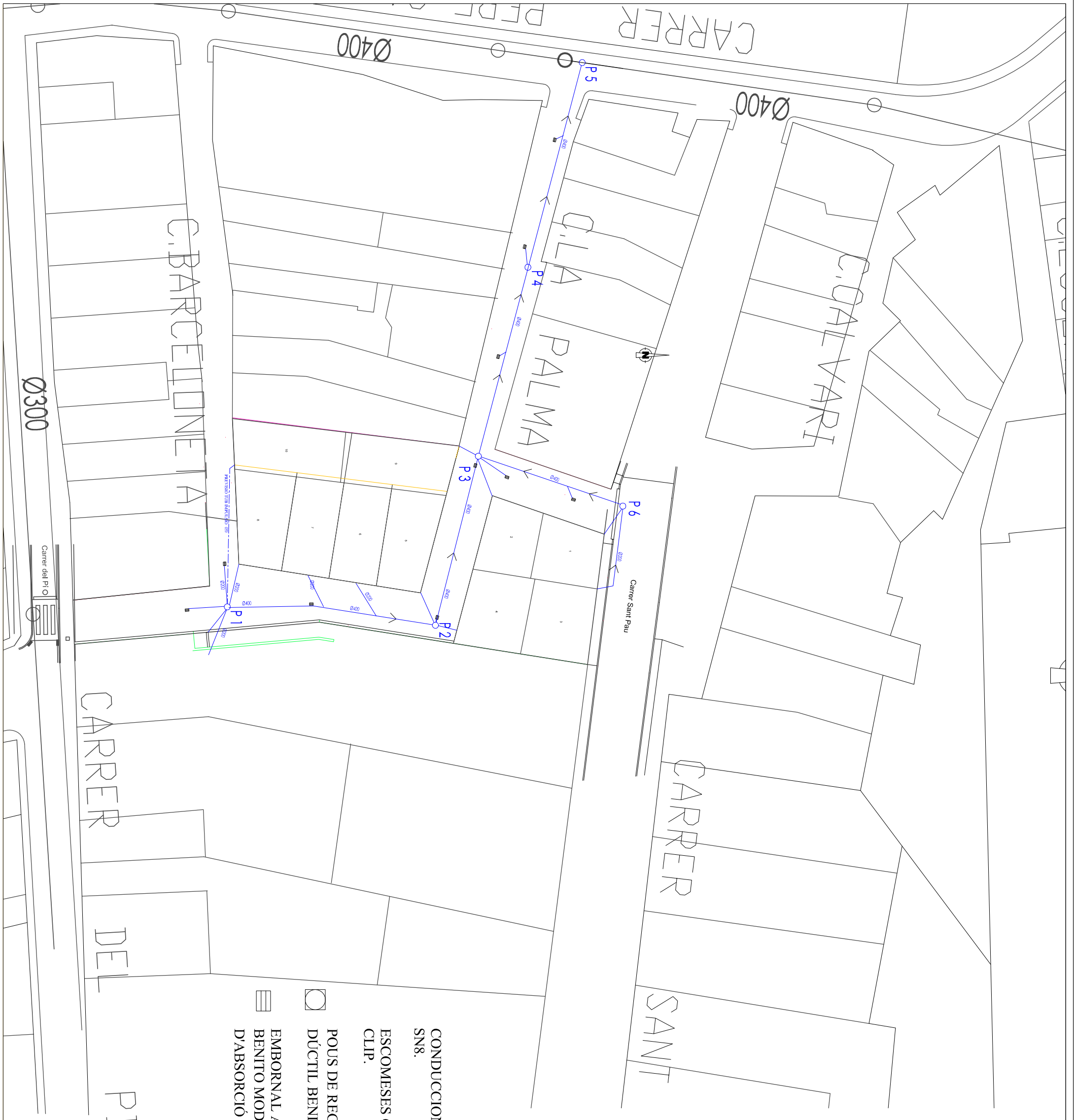


PROMOTOR	ENGINEYER		
JUNTA DE COMPENSACIO DE L.U.A. 19.	EDUARD JOVER VALENTI		
REPRESENTANT: ISIDRE PAGES COMAS			
PROECTE DURBANITZACIO	PLANOI.		
TEXT REFOS	XARXA DE CLAVEGUERAM EXISTENT		
U.A. 19 SANT PERE DE RIBES	(ANGÜES PLUVIALS)		
ESCALA	DATA	EXPED.	4.1
1/500	GEN. 2020	578 J98	



P₁
 CONDUCCIONS AMB TUB PEAD Ø 400 I 200 PER SANEJAMENT
 SN8.
 ESCOMESSES CONNECTADES A POUS O COL·LECTOR AMB PEÇA
 CLIP.
 PUS DE REGISTRE AMB BASTIMENT I PATA DE NORINCO
 AMB LA INSCRIPCIÓ DE L'AJUNTAMENT.

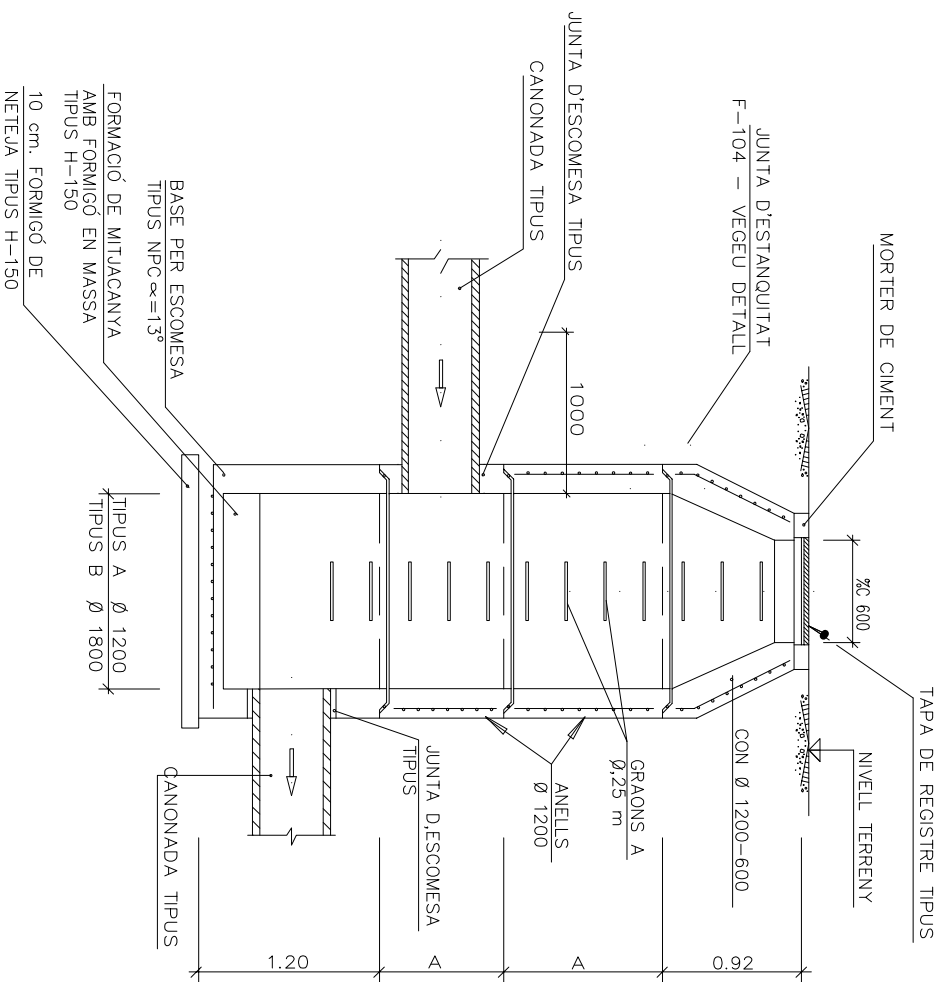
PROMOTOR	ENGINEYER DE CAMINS		
JUNTA DE COMPENSACIÓ DE L.U.A. 19.	EDUARD JOVER VALENTI		
REPRESENTANT: ISIDRE PAGES COMAS			
PROJECTE MODIFICAT DURANT L'EXECUCIÓ			
TEXT REPOS (AIGÜES RESIDUALS)	XARXA CLAVEGUERAM PROJECTADA		
U.A.19 SANT PERE DE RIBES			
ESCALA	DATA	EXPED.	
1/1000	GEN. 2020	576 IBB	5



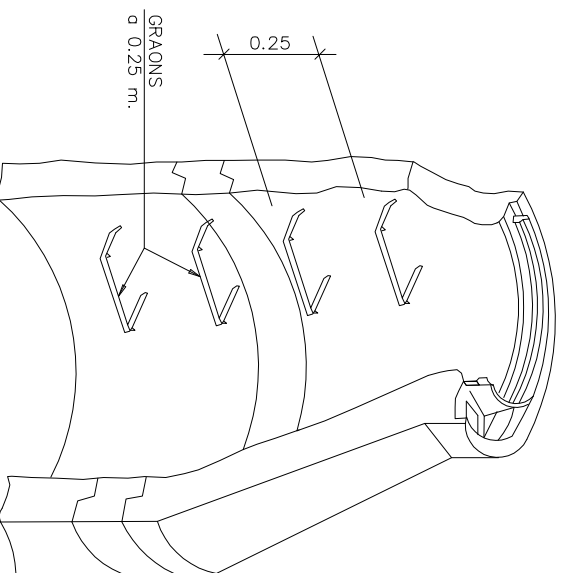
- CONDUCCIONS AMB TUB PEAD Ø 400 I 200 PER SANEJAMENT SN8.
- ESCOMESSES CONNECTADES A POUS O COL·LECTOR AMB PEÇA CLIP.
- POUS DE REGISTRE AMB BASTIMENT I PATA DE FUNDICIÓ DÚCTIL BENITO MOD. T2066 DE 850X850MM.
- EMBORNAL AMB BASTIMENT I TAPA DE FUNDICIÓ DÚCTIL BENITO MOD. DUNA D400 DE 650X330X40MM.I 17DM2 D'ABSORCIÓ

PROMOTOR	ENGINEYER		
JUNTA DE COMPENSACIÓ DE L.U.A. 19.	EDUARD JOVER VALENTI		
REPRESENTANT: ISIDRE PAGES COMAS			
PROJECTE MODIFICAT DURANT L'EXECUCIÓ			
PLANO	XARXA CLAVEGUERAM PROJECTADA (MÒDULS PLUVIALS)		
TEXT REPOS U.A.19 SANT PERE DE RIBES			
ESCALA	DATA	EXPED.	
1/50	GEN. 2020	578 I98	5.1

NOTA: A = ANELLS D'ALTURA VARIABLE=300,600 o 900 m.m.

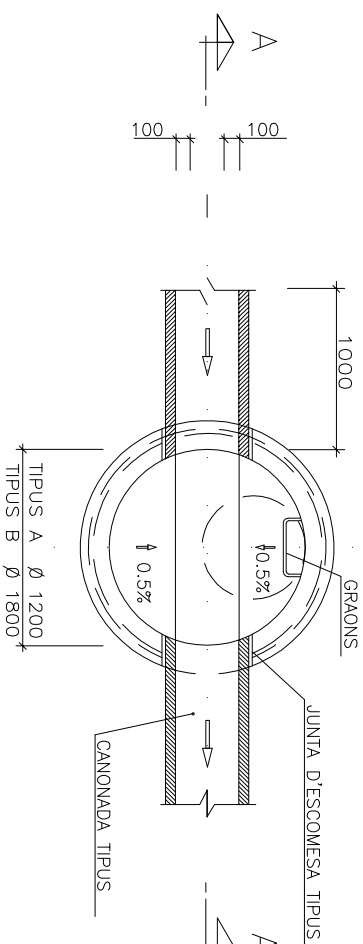


SECCIÓ A-A
ESCALA 1:30 (COTES EN mm.)

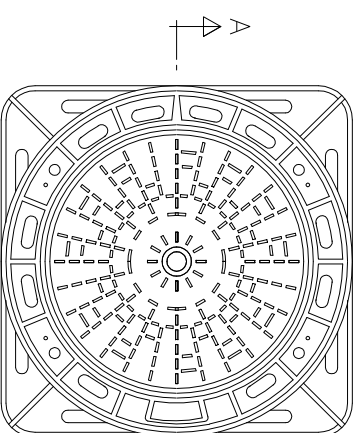


CARACTERÍSTIQUES DE LA TAPA DE REGISTRE:

- COMPLEIXEN LES ESPECIFICACIONS DE LES NORMES: BS.2789,NF.32-201
- DIN 1229 CLASSE D, NBN B.53-101 CLASSE 401



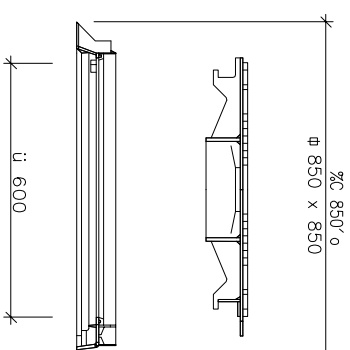
PLANTA
POU DE REGISTRE



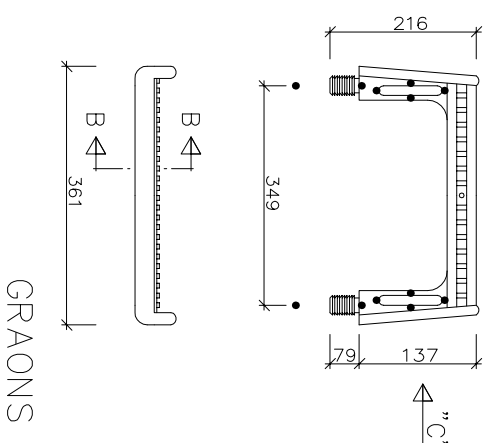
- FONERIA GRAFIT ESFERRODAL d'ÚLTIL
- CÀRREGA PROVA = 40 Tm/(Pes=65 kg)
- VENTILADA O NO VENTILADA AMB DISPOSITIU ANTI-ROBATORI.

TAPA DE REGISTRE (GTS)

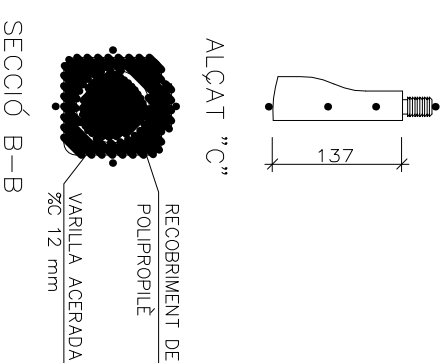
DETALLS GENERALS
S/E (COTES EN mm.)



SECCIÓ A-A



GRAONS



SECCIÓ B-B

PROMOTOR

ENGINEER

JUNTA DE COMPENSACIÓ DE L'U.A. 19.
REPRESENTANT: ISIDRE PAGES COMAS

EDUARD JOVER VALENTI

PROJECTE MODIFICAT D'URBANITZACIÓ

PLANOL

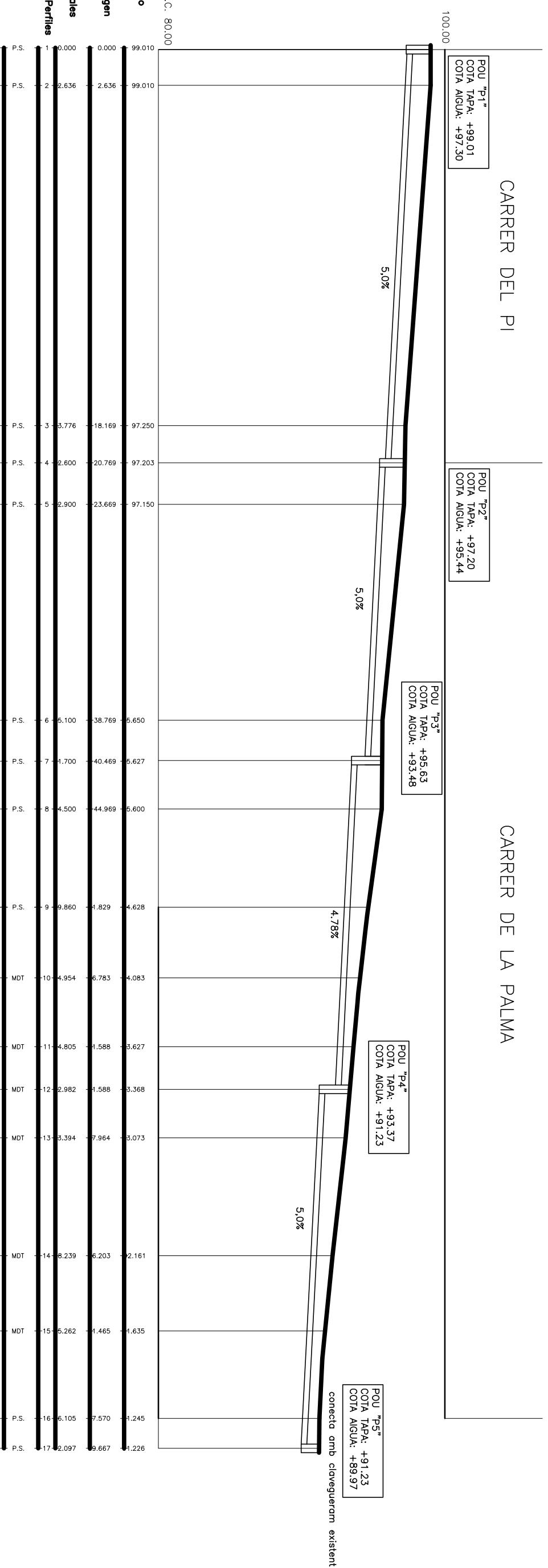
U.A. 19 SANT PERE DE RIBES

DETALL POU DE REGISTRE

ESCALA DATA EXPED. 52

GEN.2020 576 IJRB

CLAVEGUERAM PLUVIAL PROJECTAT



LONGITUD	20.50 M.
PENDENT	4.50 %
SECCIO	400 MM.
PROFUNDITAT	1.20 M.

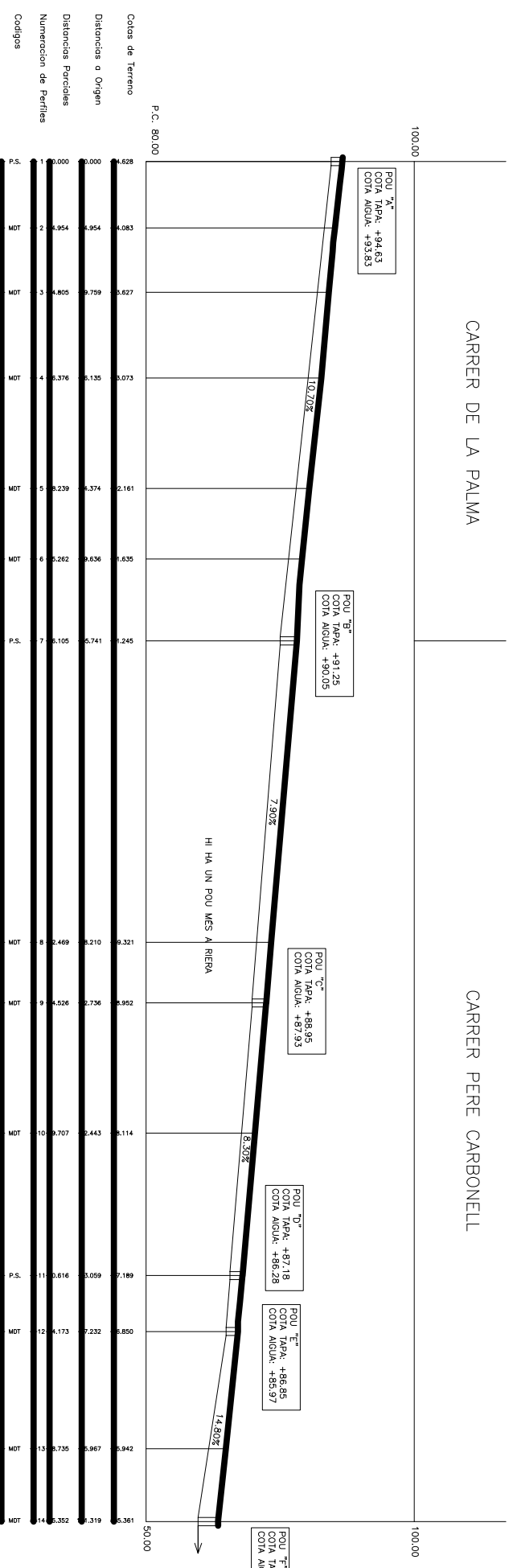


PROFUNDITAT DE POUS

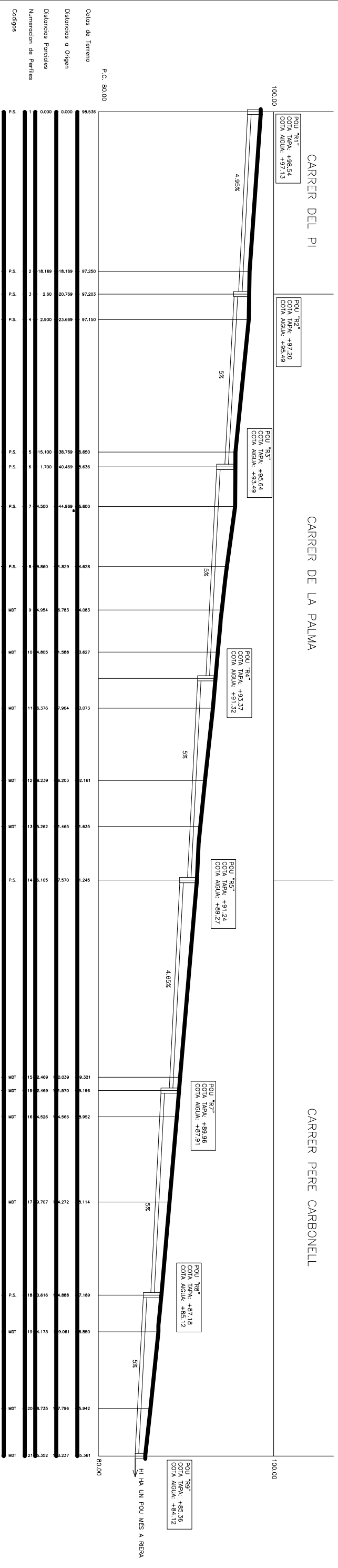
P1	1.71 M
P2	1.76 M
P3	2.15 M
P4	2.14 M
P5	1.26 M
P6	1.20 M

PROMOTOR	ENGINYER DE CAMINS	
JUNTA DE COMPENSACIO DE L'U.A. 19	EDUARD JOVER VALENTI	
REPRESENTANT: ISIDRE PAGÉS COMAS		
PROJECTE MODIFICAT DURANTZIZACIO		
PLANO		
PENDENTS DE CLAVEGUERAM (ANGLES PLUVIALS)		
TEXT REPOS (ANGLES PLUVIALS)		
U.A.19 SANT PERE DE RIBES		
ESCALA	DATA	EXPED.
	ABR. 2019	5/8 URB
		5.3

CLAVEGUERAM RESIDUAL EXISTENT



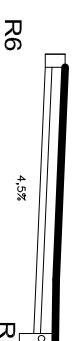
CLAVEGUERAM RESIDUAL PROJECTAT



PROFUNDITAT DE POUS

R1	1.48 M	R5	1.97 M
R2	1.78 M	R6	1.20 M
R3	2.15 M	R7	2.06 M
R4	2.05 M	R8	2.06 M
		R9	1.15 M

LONGITUD	PENDENT	SECCIO	PROFUNDITAT
20.50 M.	4.50 %	400 MM.	1.20 M.



PROMOTOR: ENGINYER

JUNTA DE COMPENSACIO DE L'U.A. 19, EDUARD JOVER VALENTI

REPRESENTANT: ISIDRE PAGES COMAS

PROJECTE MODIFICAT DURANT L'EXECUCIO

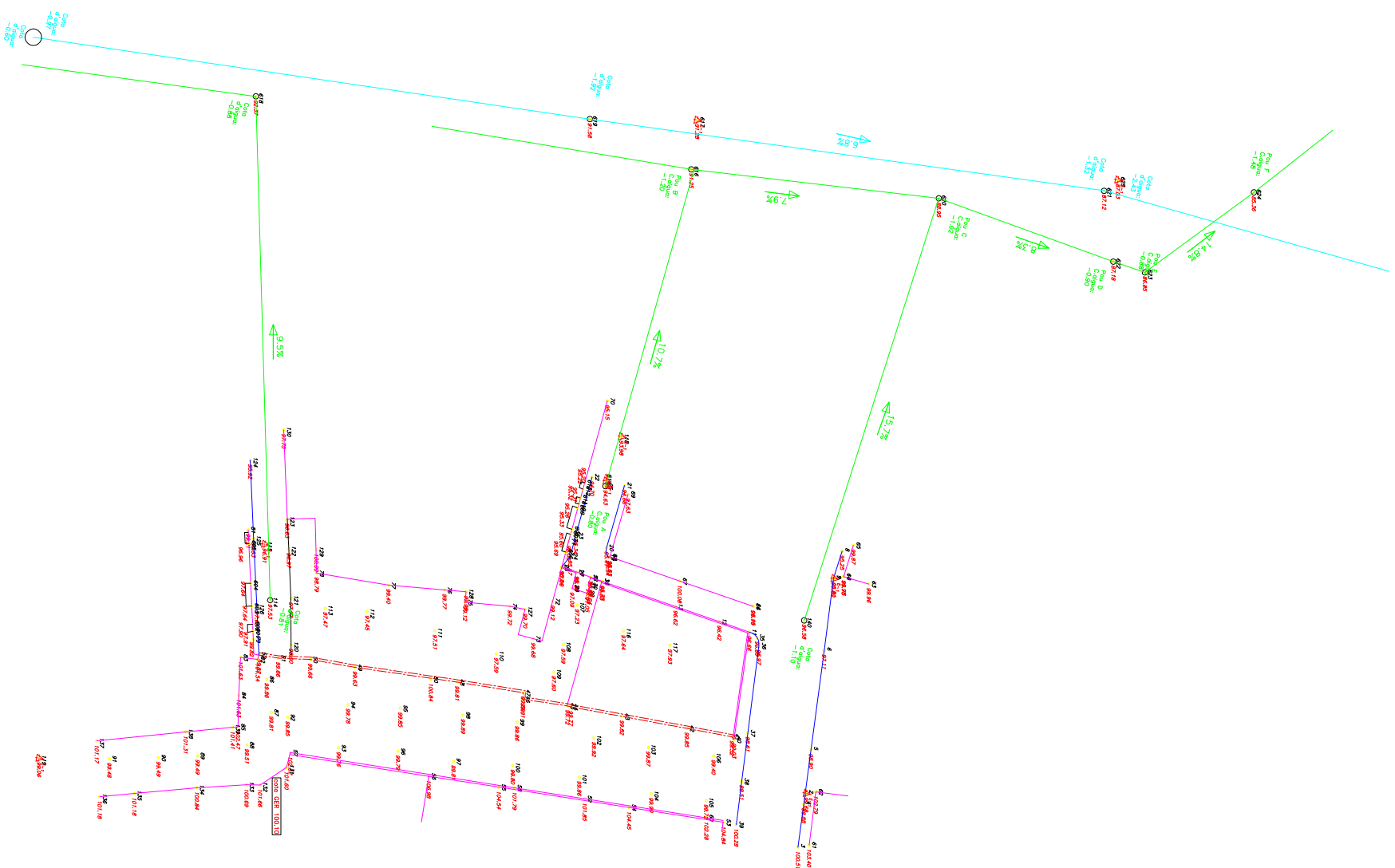
PENDENTS DE CLAVEGUERAM

TEXT REPOS (ANGLES RESIDUALS)

U.A.19 SANT PERE DE RIBES

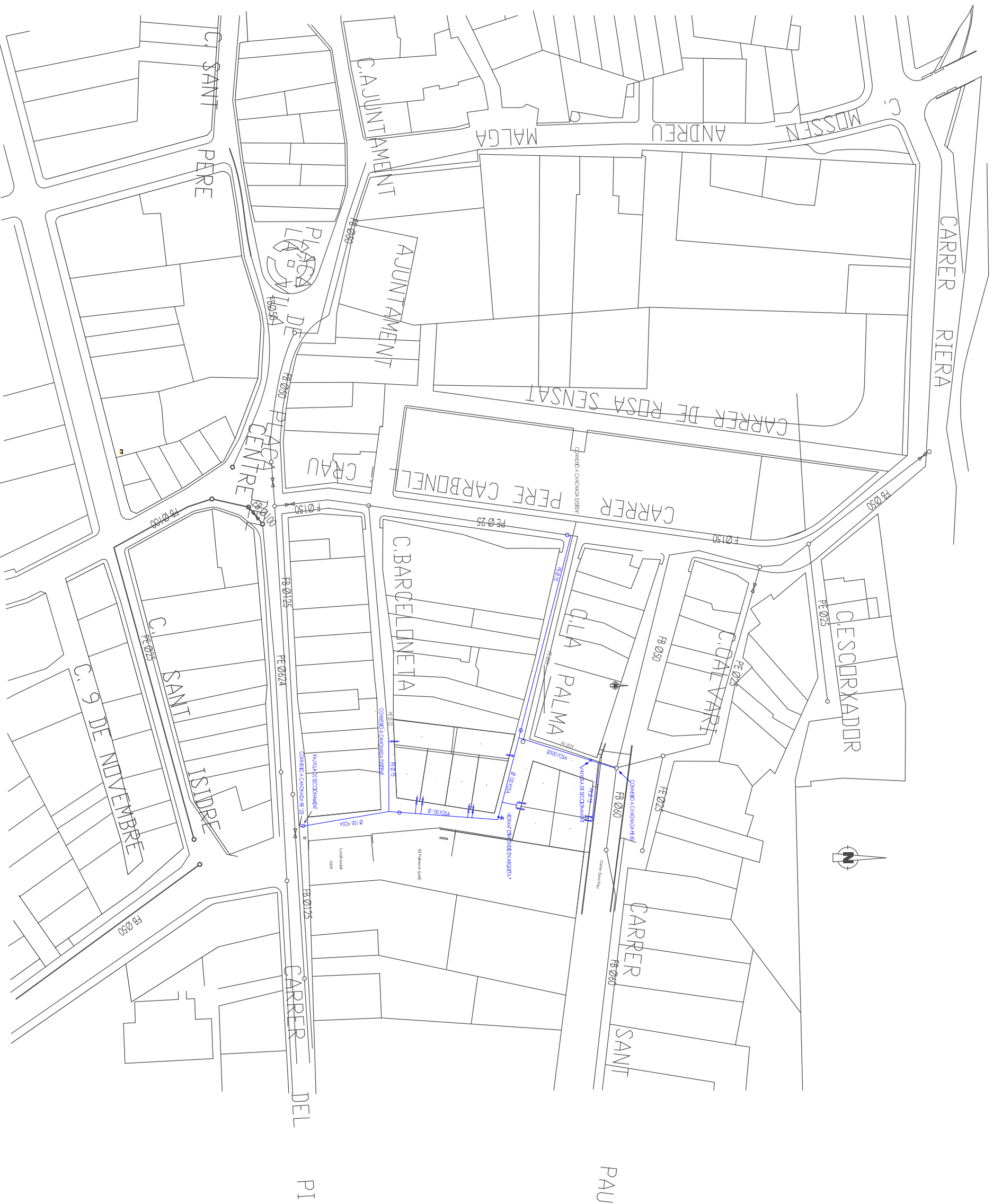
ESCALA	DATA	EXPED.
1/1000	GENI 2020	5th URB

5.4



— CLAVEGUERAM RESIDUAL EXISTENT
— CLAVEGUERAM PLUVIAL EXISTENT

PROMOTOR	ENGINEYER	
JUNTA DE COMPENSACIO DE L'U.A. 19	EDUARDO JOVER VALENTI	
REPRESENTANT: BIDDE PAGES COMAS		
PROJECTE DURBANITZACIO	PLANOL	
TEXT NEGROS	XARXA CLAVEGUERAM EXISTENT	
U.A. 19 SANT PERE DE RIBES	TOPOGRAFIC EXISTENT	
ESCALA	DATA	EXPED.
1/1000	JUL 2019	576 URB
5.5		



PAU

PI

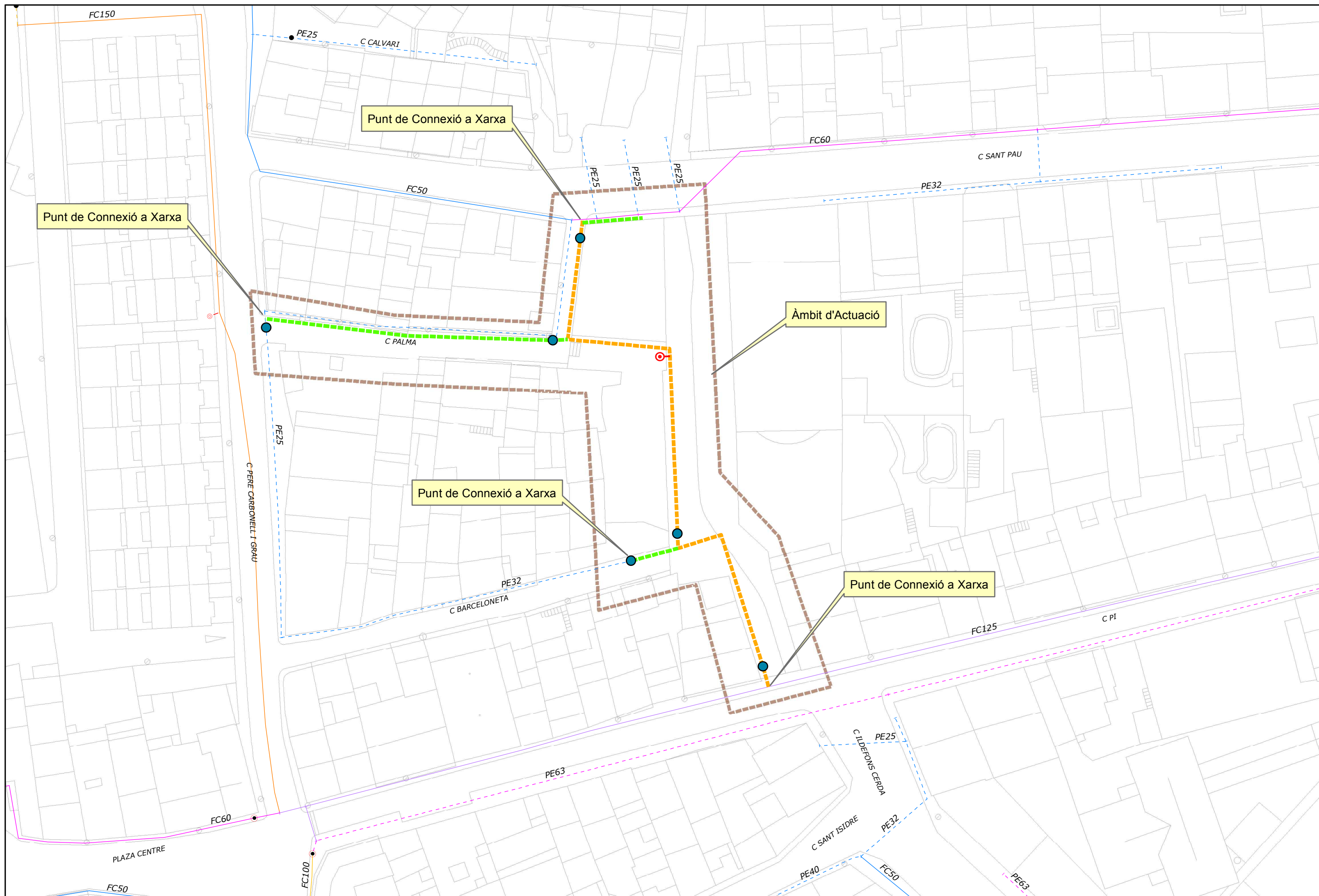
7

*HIDRANT D'INCENDIS EN ARQUETA SORTIDA Ø100mm
 CARACTERÍSTIQUES:
 HIDRANT EN ARQUETA SEGONS UNE 14339
 DN 100 mm AMB RACORS UNE EN 14339 (1X100)
 RADI D'ACCIO 100 M
 SENYALITZAT AMB PLACA EN FAÇANA SEGONA UNE 23033-81

—○—
 ESCOMESA AMB TUB DE PE100 DN 32mm a
 VÀLVULA DE BOLA 1" EN ARQUETA TIPUS TRAMPILLÓ.
 PRESA DE CÀRREGA AMB COLLARI DN 100-32

○
 VALVULA DE PAS ACTIVADA MITJANÇANT EX TELESCÒPIC
 EN ARQUETA TIPUS TRAMPILLÓ.

PROMOTOR	ENGINEER		
JUNTA DE COMPENSACIÓ DE L'U.A. 19. REPRESENTANT: ISIDRE PAGES COMAS	EDUARD JOVER VALENTI		
PROJECTE D'URBANTZACIÓ	PLA NOCL		
TEXT REPOS U.A.19 SANT PERE DE RIBES	XARXA D'AIGUA ACTUAL I PROJECTADA		
ESCALA	DATA	EXPED.	
1/1000	GEN.2020	576 1088	6



— Pb20	— PE75	- - - PE200	— FC150	— FD80	— FD400
- - - PE25	— PE90	— FC50	— FC175	— FD100	— PRF200
- - - PE32	— PE110	— FC60	— FC200	— FD125	— PRF300
- - - PE40	— PE125	— FC80	— FC300	— FD150	— PRF600
- - - PE50	— PE140	— FC100	— FC400	— FD200	
- - - PE63	— PE160	— FC125	— FD60	— FD300	

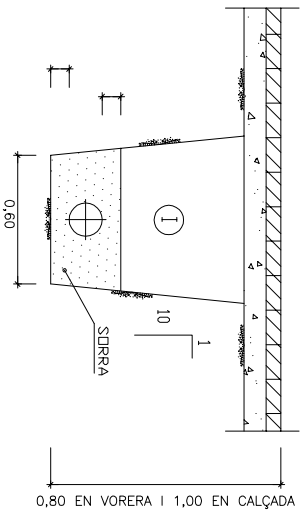
● Hidrant	● Vàlvula a Instal·lar
● Vàlvula Oberta	● Hidrant a Instal·lar
● Vàlvula Tancada	● FD100 a Instal·lar
→ Descàrrega	● PE75 a Instal·lar

REF. ARXIU
MV-2010
DATA
FEB. 2019

TITOL
CANALITZACIÓ XARXA D'AIGUA POTABLE
AL NOU SECTOR ANTIGA FÀBRICA DE
ST PERE DE RIBES

PLÀNOL
SITUACIÓ FUTURA
SECTOR ANTIGA FÀBRICA

PLÀNOL Nº
2
ESCALA
1:500

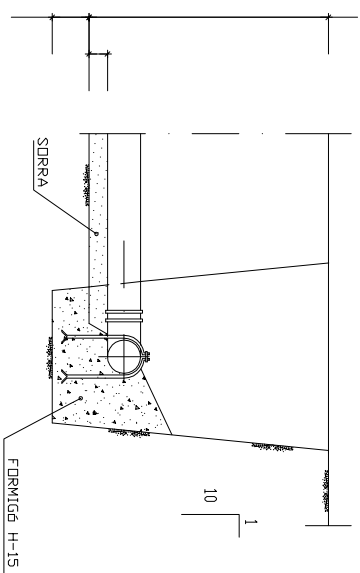


DE FUNDICIÓ PER SOTA DE LA CALÇADA I VORERA

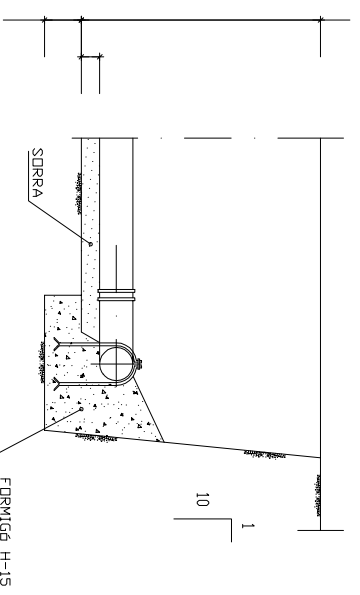
RASES PER A CONDUCCIONS

ESCALA 1:20

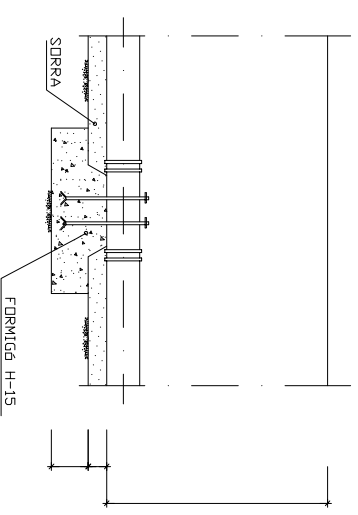
NOTA: LES RASES ANIRAN DMBLERTES AMB MATERIAL SELECCIONAT SENSE PEDRES SUPERIORS A 8cm. COMPACTAT AL 95% P.M.



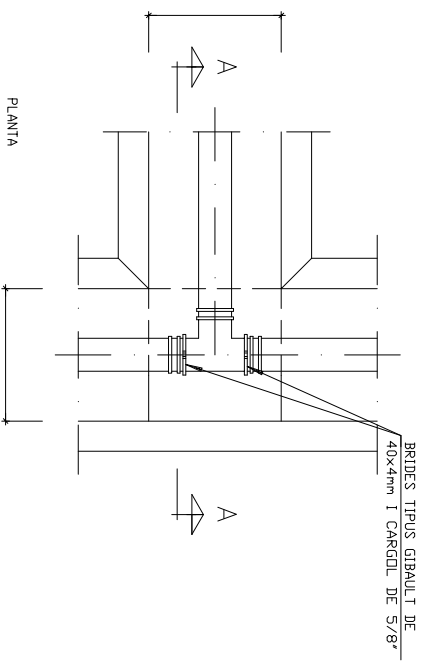
SECCIÓ A-A



SECCIÓ B-B



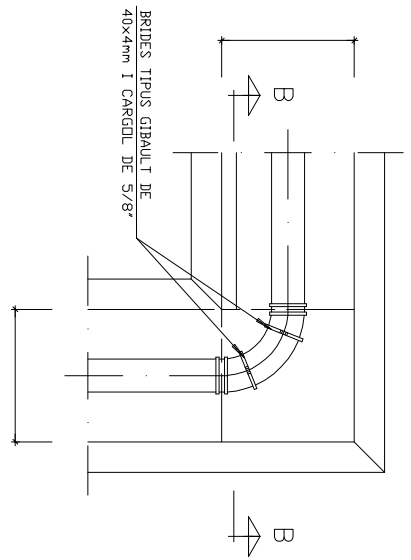
SECCIÓ C-C



PLANTA

DERIVACIÓ EN T

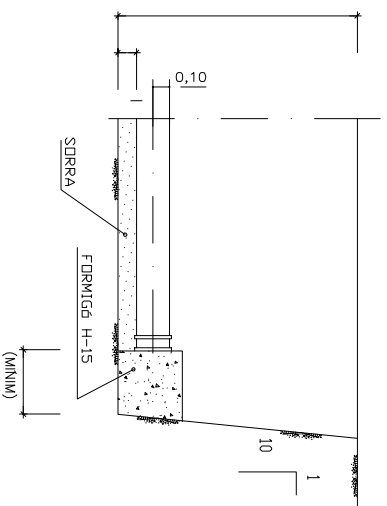
ESCALA 1:25



PLANTA

DERIVACIÓ A 90º (COLZE)

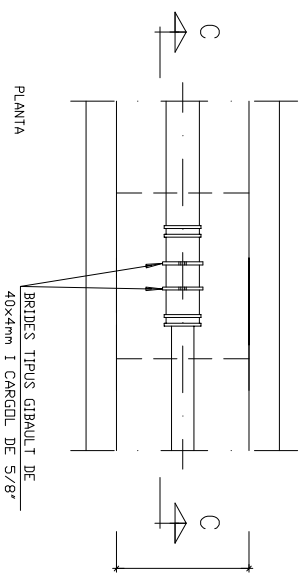
ESCALA 1:25



PLANTA

	ENCREUAMENT DE CANANADES															
	Mitja Tensió		Baixa Tensió		Enllumenat Públic		Gas Alta		Gas Baixa		Aigua		Telèfon		Servei d'ajuntament	
	C	P	C	P	C	P	C	P	C	P	C	P	C	P	C	P
Mitja Tensió	0,25	0,20	0,25	0,25	0,25	0,25	0,25	0,25	0,20	0,25	0,20	0,20	0,20	0,22	0,20	0,30
Baixa Tensió	0,25	0,20	0,25	0,25	0,25	0,25	0,25	0,25	0,20	0,25	0,20	0,20	0,22	0,20	0,30	0,30
Enllumenat Públic	0,25	0,20	0,25	0,25	0,25	0,25	0,25	0,25	0,20	0,25	0,20	0,20	0,22	0,20	0,30	0,30
Gas Alta	0,20	0,40	0,20	0,40	0,20	0,40	0,20	0,40	0,20	0,40	0,20	0,40	0,20	0,40	0,20	0,40
Gas Mitja	0,10	0,20	0,10	0,20	0,10	0,20	0,10	0,20	0,10	0,20	0,10	0,20	0,10	0,20	0,10	0,20
Aigua	0,10	0,20	0,10	0,20	0,10	0,20	0,10	0,20	0,10	0,20	0,10	0,20	0,10	0,20	0,10	0,20
Telèfon	0,25	0,25	0,25	0,25	0,25	0,25	0,25	0,25	0,30	0,30	0,30	0,30	0,20	0,20	0,30	0,30
Servei d'ajuntament	0,20	0,30	0,20	0,30	0,20	0,30	0,20	0,30	0,20	0,30	0,20	0,30	0,20	0,20	0,30	0,30
Profunditat mínima	0,80		0,80		0,80		0,80		0,40		0,80		0,80		0,80	1,00

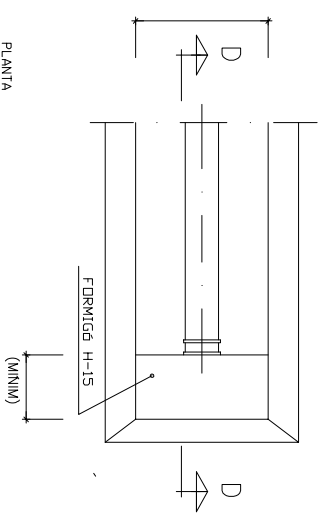
Mesures en metres



PLANTA

CDN DE REDUCCIÓ

ESCALA 1:25

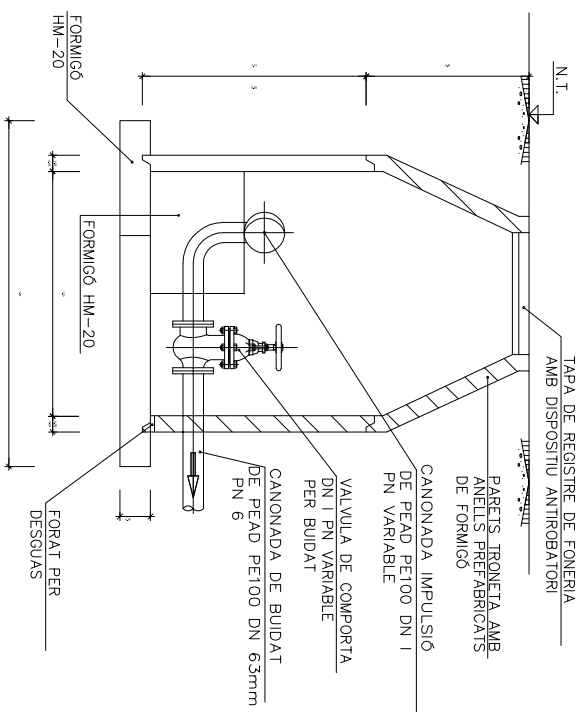


PLANTA

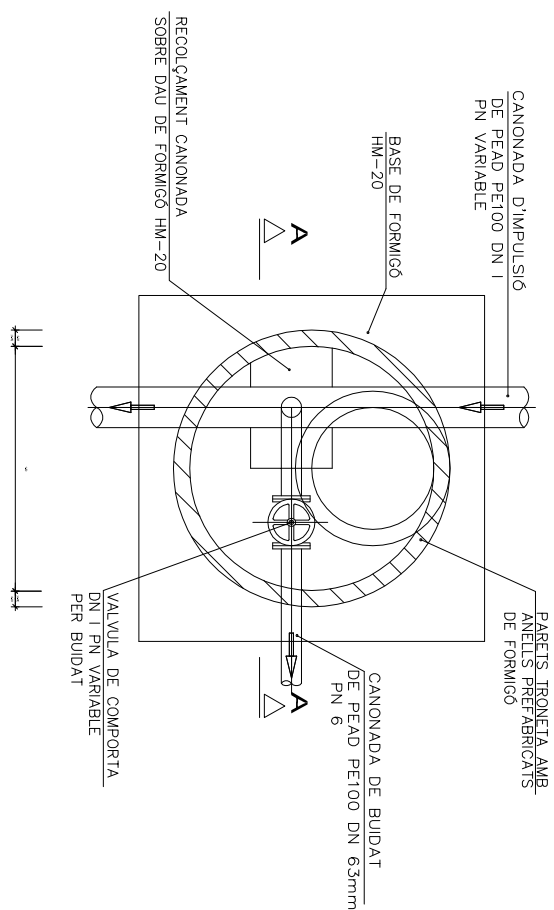
BRIDA CEGA

ESCALA 1:25

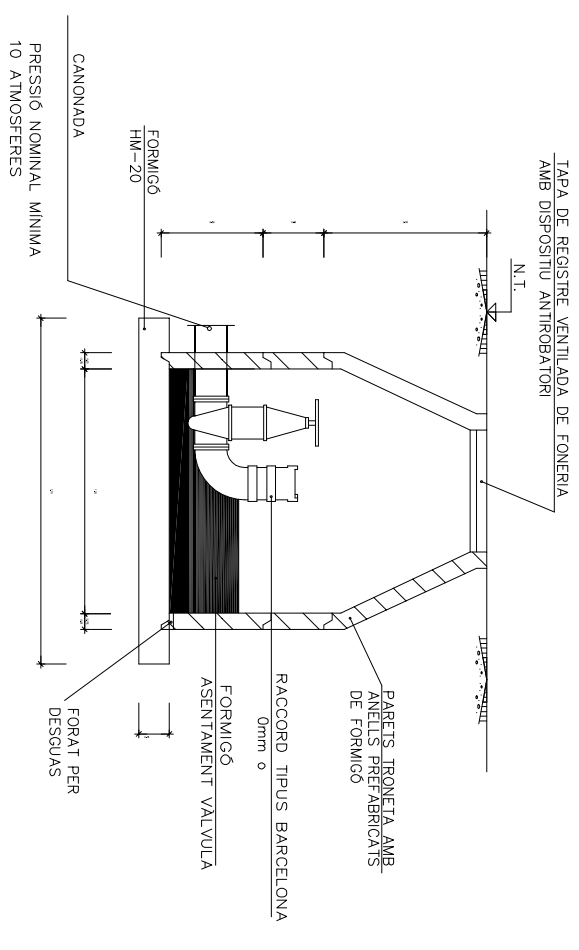
PROMOTOR	ARQUITECTE	
JUNTA DE COMPENSACIÓ DE L'U.A.-19.	JOAQUIM CASAS I BOTET	
REPRESENTANT: ISIDRE PAGES COMAS		
PROJECTE D'URBANITZACIÓ	PLANOL	
U.A. 19	DETTALLS DE LA XARXA D'AIGUA (1)	
SANT PERE DE RIBES		
ESCALA	DATA	EXPED.
	NOV. 2006	576 URB
		6.1



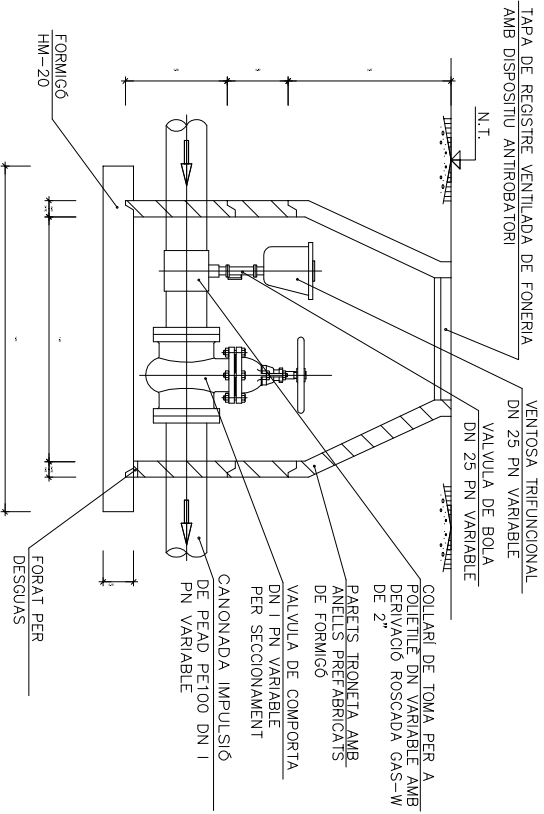
TRONETA DE BUDAT SECCIÓ A-A
ESCALA 1/20



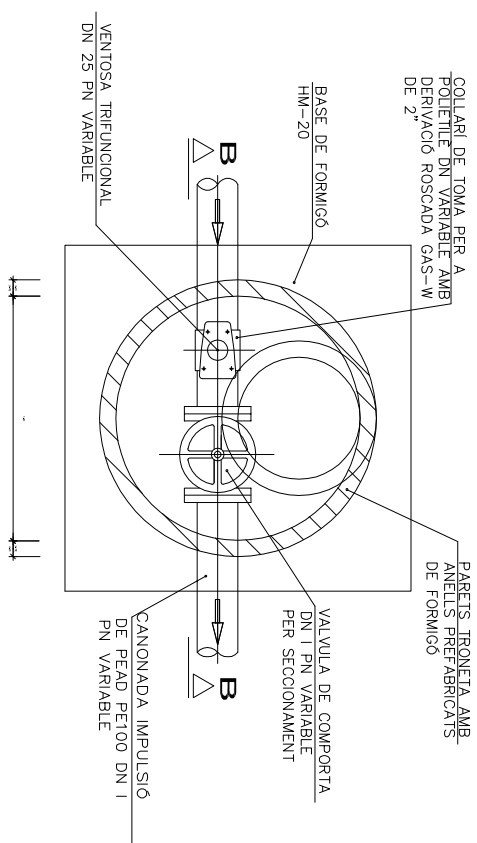
TRONETA DE BUDAT PLANTA
ESCALA 1/20



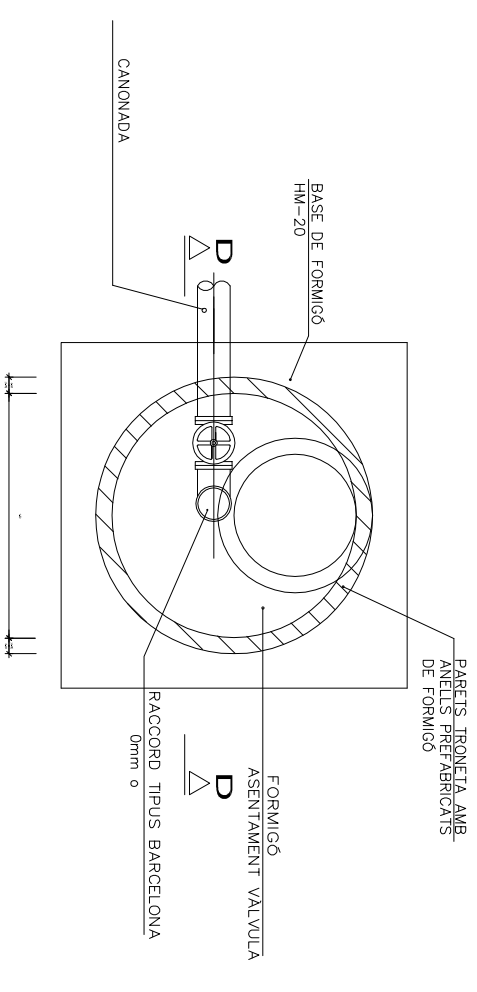
TRONETA PER PRESSA DAIGUA PER INCENDIS SECCIÓ D-D
ESCALA 1/20



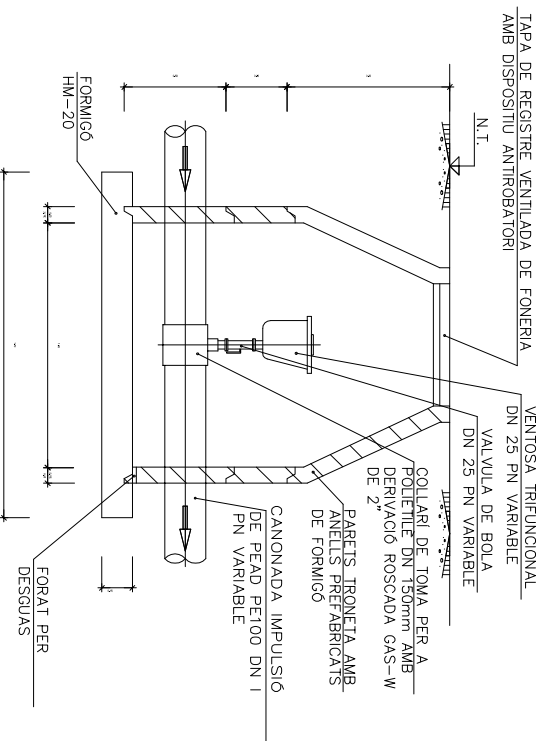
TRONETA PER VENTOSA I SECCIONAMENT SECCIÓ B-B
ESCALA 1/20



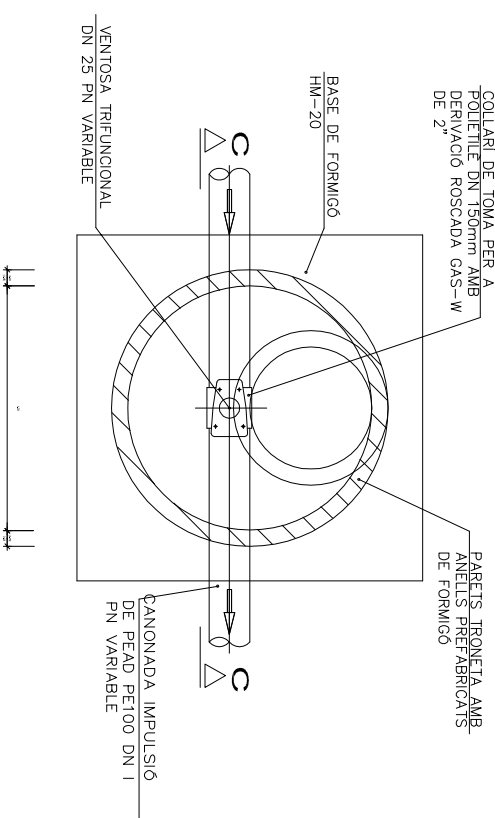
TRONETA PER VENTOSA I SECCIONAMENT PLANTA
ESCALA 1/20



TRONETA PER PRESSA DAIGUA PER INCENDIS PLANTA
ESCALA 1/20



TRONETA PER VENTOSA SECCIÓ C-C
ESCALA 1/20



TRONETA PER VENTOSA PLANTA
ESCALA 1/20

PROMOTOR	ARQUITECTE
JUNTA DE COMPENSACIÓ DE L'U.A. 19. REPRESENTANT: ISIDRE PAGES COMAS	JOAQUIM CASAS I BOTET
PROECTE DURBANITZACIÓ	PLANOL
U.A. 19 SANT PERE DE RIBES	DETALLS DE LA XARXA DAIGUA (2)

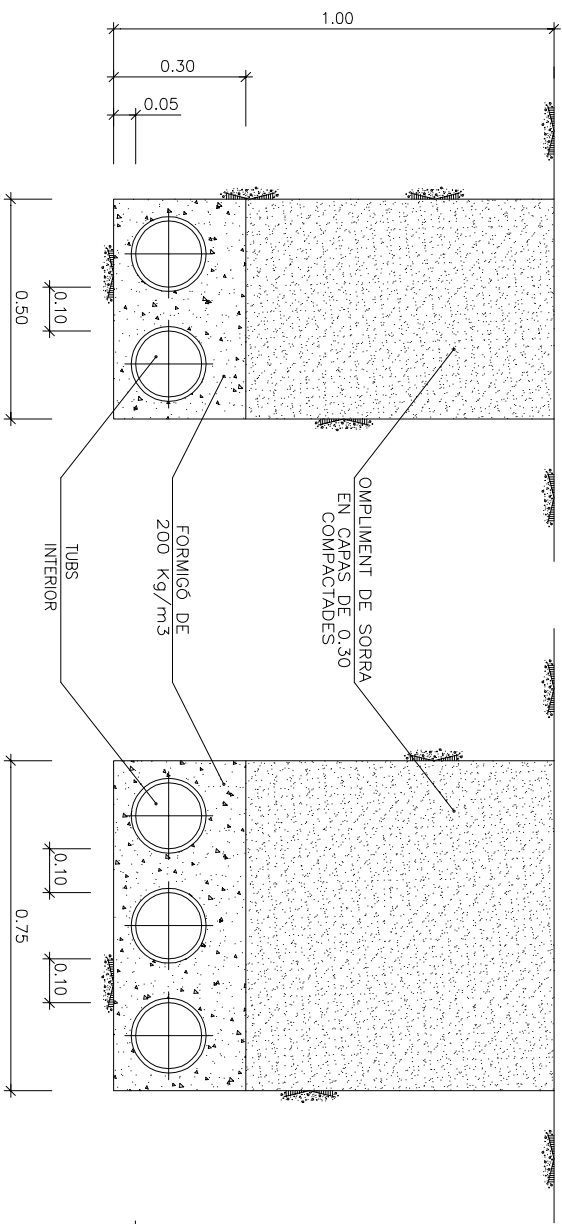
ESCALES	DATA	EXPED.	6.2
	NOV. 2006	576 URB	

CANALITZACIÓ LÍNIA SUBTERRÀNIA M.T
 ESCALA 1:10

CREUAMENTS AMB CARRERS, CARRETERES I VADDS

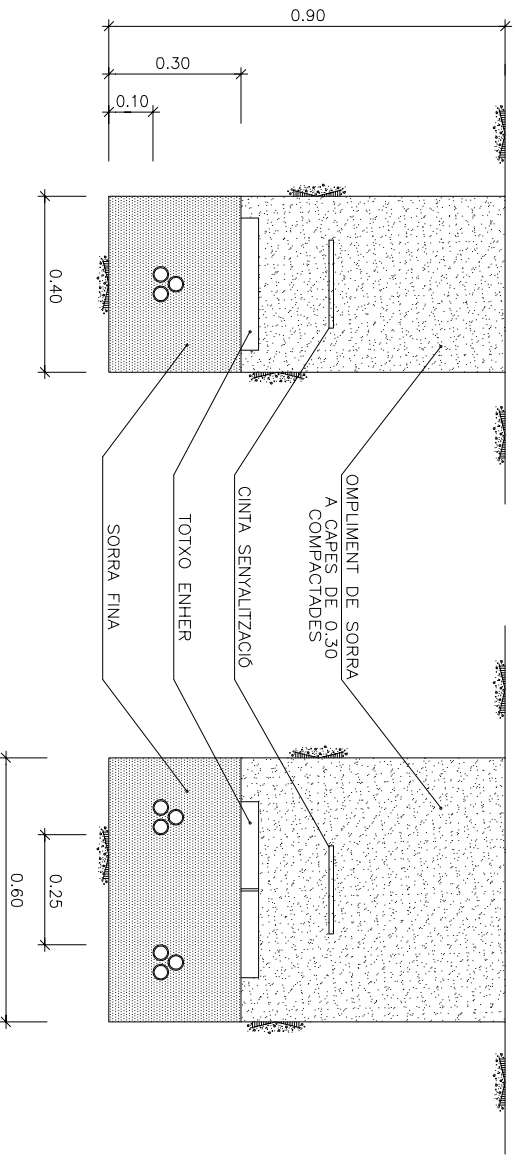
2 TUBULARS

3 TUBULARS



1 LÍNIA
 VORERES I PASSEIGS

2 LÍNEAS

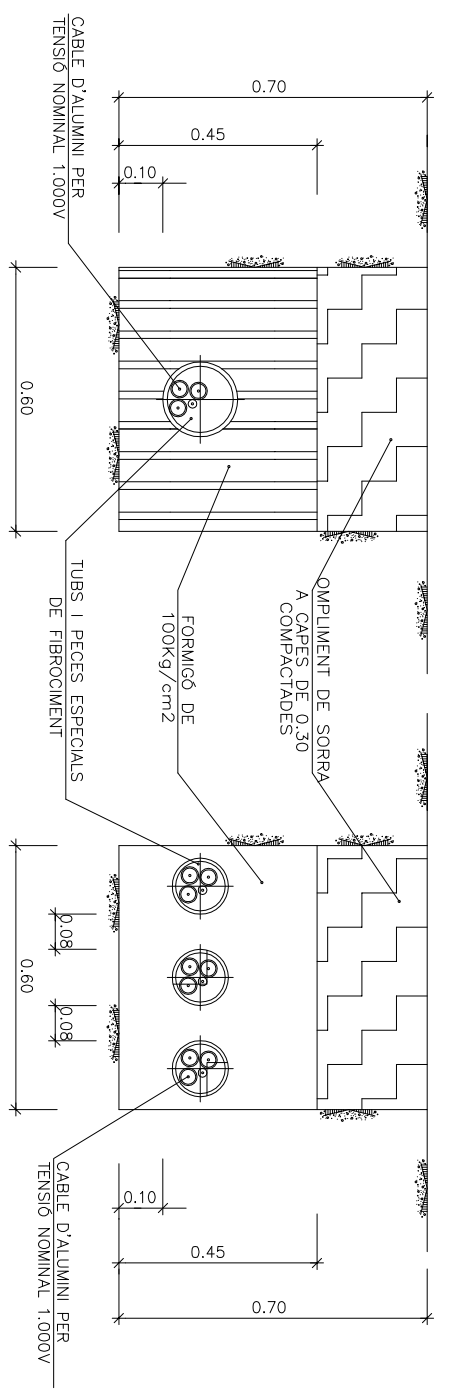


CANALITZACIÓ LÍNIA SUBTERRÀNIA B.T.
 ESCALA 1:10

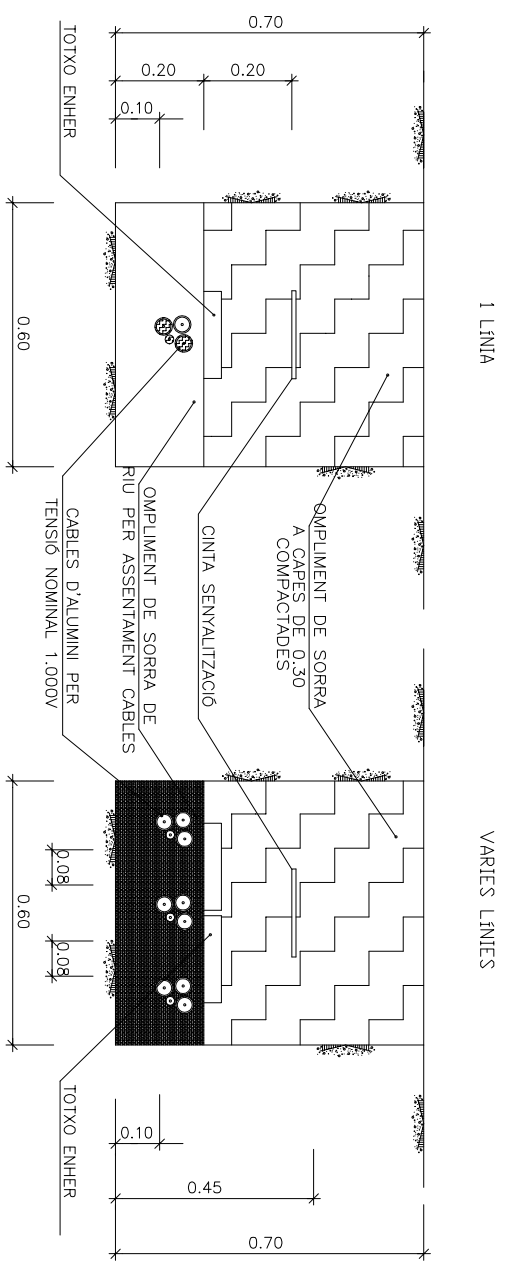
CREUAMENTS AMB CARRERS, CARRETERES I VADDS

1 LÍNIA

VARIES LÍNES



VORERES I PASSEIGS



ENCREUAMENT DE CANONADES

	Mitja Tensió	Boixa Tensió	Enllument Public	Gas Alto	Gas Boixa	Agüja	Telèfon	Sanejament
	C	P	C	P	C	P	C	P
Mitja Tensió	0.25	0.20	0.25	0.25	0.25	0.20	0.20	0.22
Boixa Tensió	0.25	0.20	0.25	0.25	0.25	0.20	0.20	0.22
Enllument Public	0.25	0.20	0.25	0.25	0.25	0.20	0.20	0.22
Gas Alto	0.20	0.40	0.20	0.40	0.20	0.40	0.20	0.40
Gas Mitja	0.10	0.20	0.10	0.20	0.10	0.20	0.10	0.20
Agüja	0.10	0.20	0.10	0.20	0.10	0.20	0.10	0.20
Telèfon	0.25	0.25	0.25	0.30	0.30	0.30	0.30	0.30
Sanejament	0.20	0.30	0.20	0.30	0.30	0.30	0.20	0.30
Profunditat Mínima	0.80	0.80	0.80	0.80	0.60	0.80	0.80	1.00

Mesures en metros

PROMOTOR

JUNTA DE COMPENSACIÓ DE L.U.A. 19.
 REPRESENTANT: ISIDRE PAGES COMAS
 PROJECTE MODIFICAT DURANT L'EXECUCIÓ

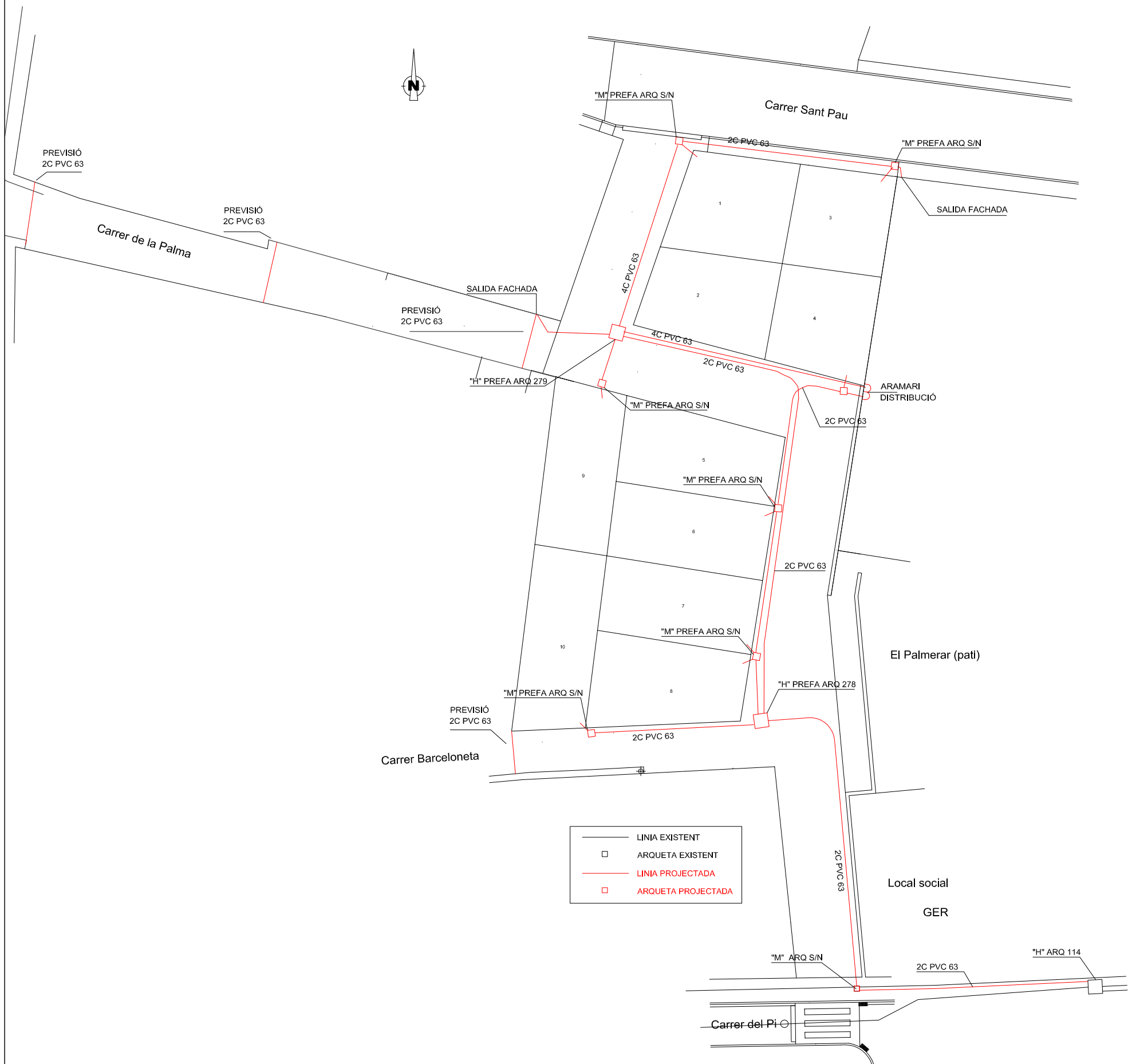
TEXT REVISAT
 U.A.19 SANT PERE DE RIBES

ENGINEER

EDUARD JOVER VALENTI

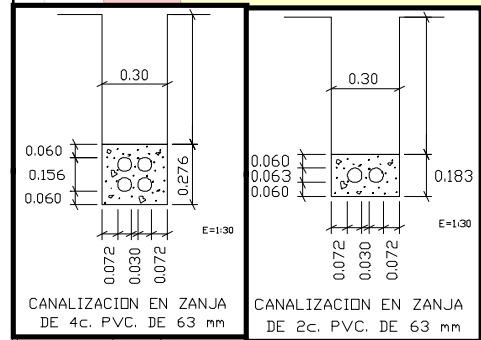
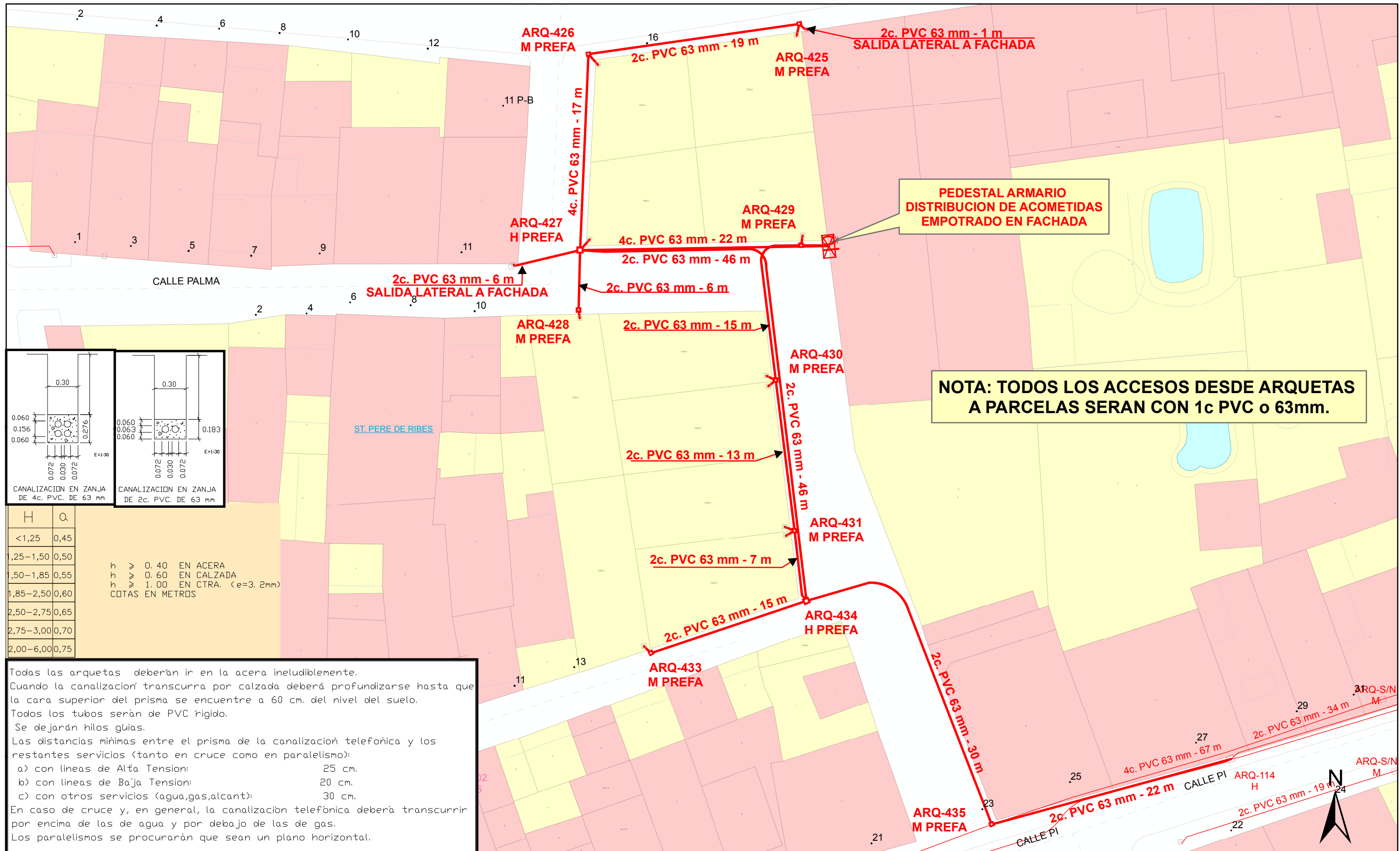
DETALLS XARXA ELECTRICA

ESCALA	DATA	EXPED.	7.1
1:200	10/1	GEN.2001	576 19/8



—	LINIA EXISTENT
□	ARQUETA EXISTENT
—	LINIA PROJECTADA
□	ARQUETA PROJECTADA

PROMOTOR	ENGINYER		
JUNTA DE COMPENSACIO DE L'U.A. 19. REPRESENTANT: ISIDRE PAGES COMAS	EDUARD JOVER VALENTI		
PROJECTE MODIFICAT D'URBANITZACIO	PLANOL		
TEXT REFOS U.A. 19 SANT PERE DE RIBES	XARXA DE TELECOMUNICACIO		
	ESCALA	DATA	EXPED.
	1/200	GEN. 2020	576 URB
			8



H	Q
<1,25	0,45
1,25-1,50	0,50
1,50-1,85	0,55
1,85-2,50	0,60
2,50-2,75	0,65
2,75-3,00	0,70
2,00-6,00	0,75

h ≥ 0.40 EN ACERA
h ≥ 0.60 EN CALZADA
h ≥ 1.00 EN CTRA. (e=3.2mm)
COTAS EN METROS

Todas las arquetas deberán ir en la acera ineludiblemente. Cuando la canalización transcurra por calzada deberá profundizarse hasta que la cara superior del prisma se encuentre a 60 cm. del nivel del suelo. Todos los tubos serán de PVC rígido. Se dejarán hilos guías. Las distancias mínimas entre el prisma de la canalización telefónica y los restantes servicios (tanto en cruce como en paralelismo):

- a) con líneas de Alta Tension: 25 cm.
- b) con líneas de Baja Tension: 20 cm.
- c) con otros servicios (agua,gas,alcant): 30 cm.

En caso de cruce y, en general, la canalización telefónica deberá transcurrir por encima de las de agua y por debajo de las de gas. Los paralelismos se procurarán que sean un plano horizontal.

SIMBOLOGIA

- Cámara de Registro actual.
- " " " proyectada.
- Arqueta actual.
- " " " proyectada.
- Eje de canalización actual.
- " " " proyectada.
- Poste actual. (madera - hormigon)
- " " " proyectado. (madera - hormigon)
- Pedestal para Armario Tipo Himel (Inst. C.T.)

CONFORMIDAD DEL PROMOTOR ADMINISTRACION ACTUANTE

Nombre y fecha

CENTRO DE CONTROL DE INGENIERIA TELEFONICA
ingenieriaeste@telefonica.es

3	4	5
2	1	6
9	8	7

Unidad: PLANTA EXTERNA CATALUNYA BARCELONA

Escala: 1:300

Proyecto Y: 7955015 SPRI. ASES LA FABRICA TEXTIL MIRET.. ASB32364

Actuación: ST. PERE DE RIBES

Central: CANALIZACION

Plano: 20

Edición: 1

Dibujado: MIGUEL ANGEL

Proyectado: JLLM

Aprobado: JLLM

Hoja 1 de 1

Fecha: 15/03/2019

Fecha: 15/03/2019

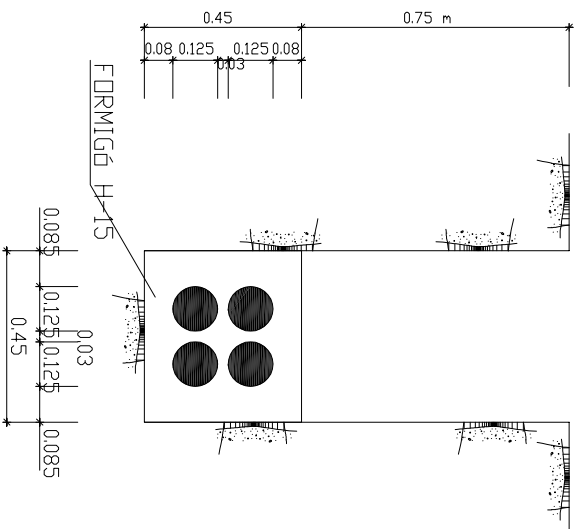
Fecha: 15/03/2019

Fecha: 15/03/2019

SIU: ATLAS: ADMIN:

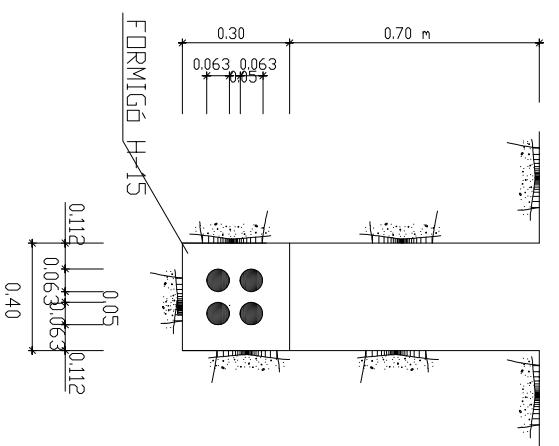
[4C.PVC.125]

SECCIÓ DE CANALITZACIÓ
ESCALA 1:10 COTES EN (m)



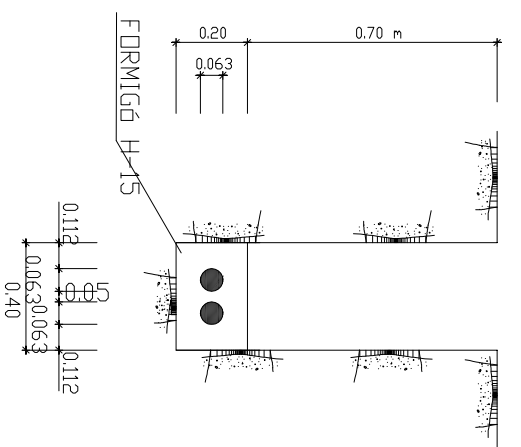
[2C.PVC.63] o [2C.PVC.40]

SECCIÓ DE CANALITZACIÓ
ESCALA 1:10 COTES EN (m)



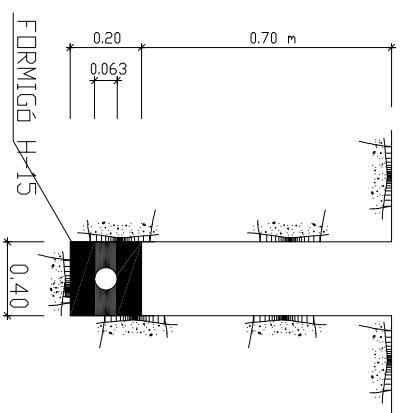
[2C.PVC.63] o [2C.PVC.40]

SECCIÓ DE CANALITZACIÓ
ESCALA 1:10 COTES EN (m)



[1C.PVC.63] o [1C.PVC.40]

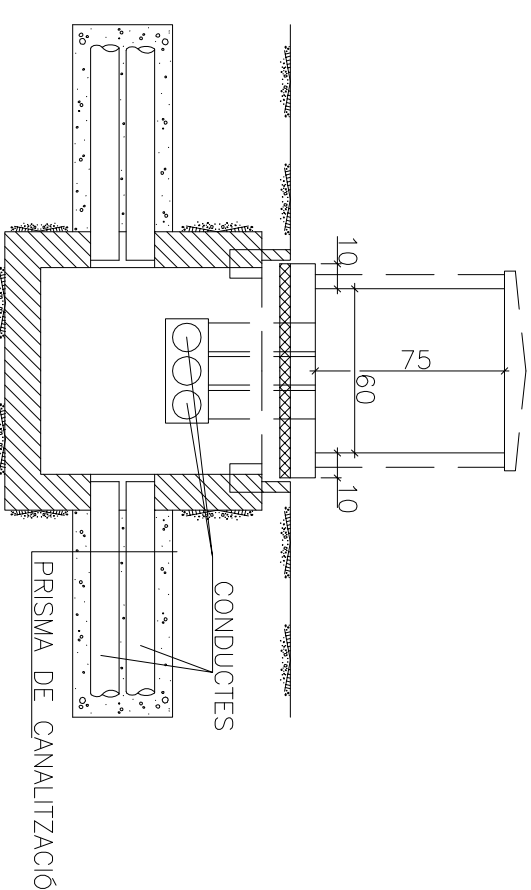
SECCIÓ DE CANALITZACIÓ
ESCALA 1:10 COTES EN (m)



NOTES :

- COTES EN CMS.
- PER LA CONSTRUCCIÓ DEL PERICÓ, VEURE MODEL TIPUS
- "H" NORMALITZADA

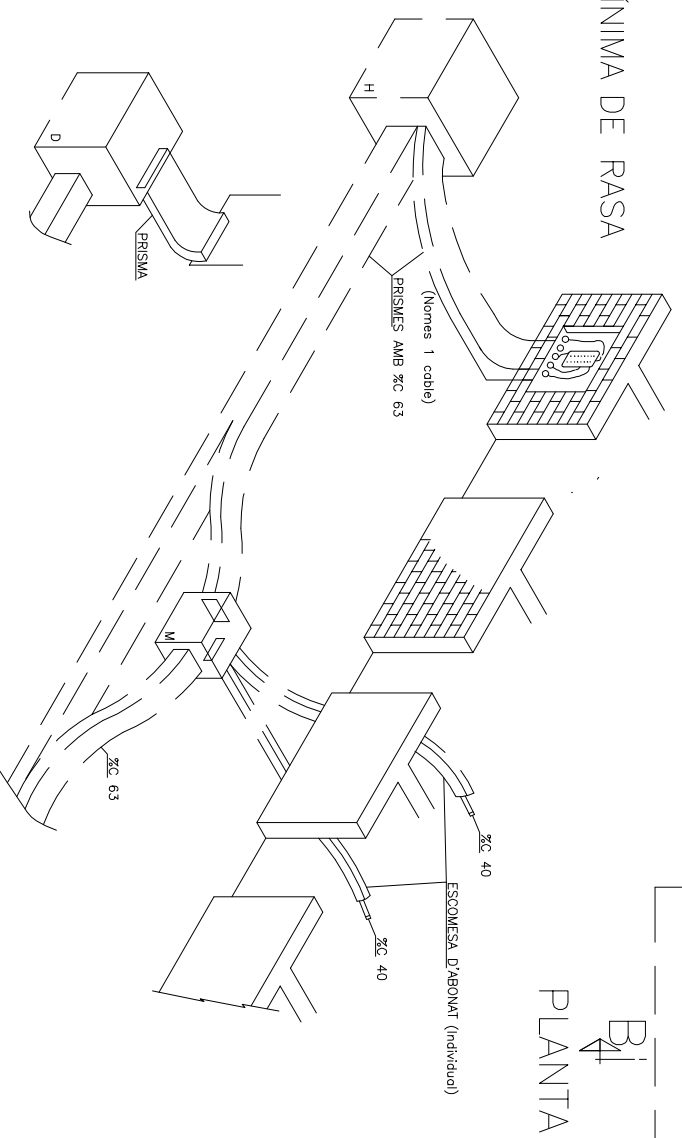
SECCIÓ A-A'



h > 0.40 EN VORERA
h > 0.60 EN CALÇADA
h > 1.00 EN CTRA. (e=3.2mm.)
COTES EN METRES

H	Q
< 1.25	0.45
1.25 - 1.50	0.50
1.50 - 1.85	0.55
1.85 - 2.50	0.60
2.50 - 2.75	0.65
2.75 - 3.00	0.70
3.00 - 6.00	0.75

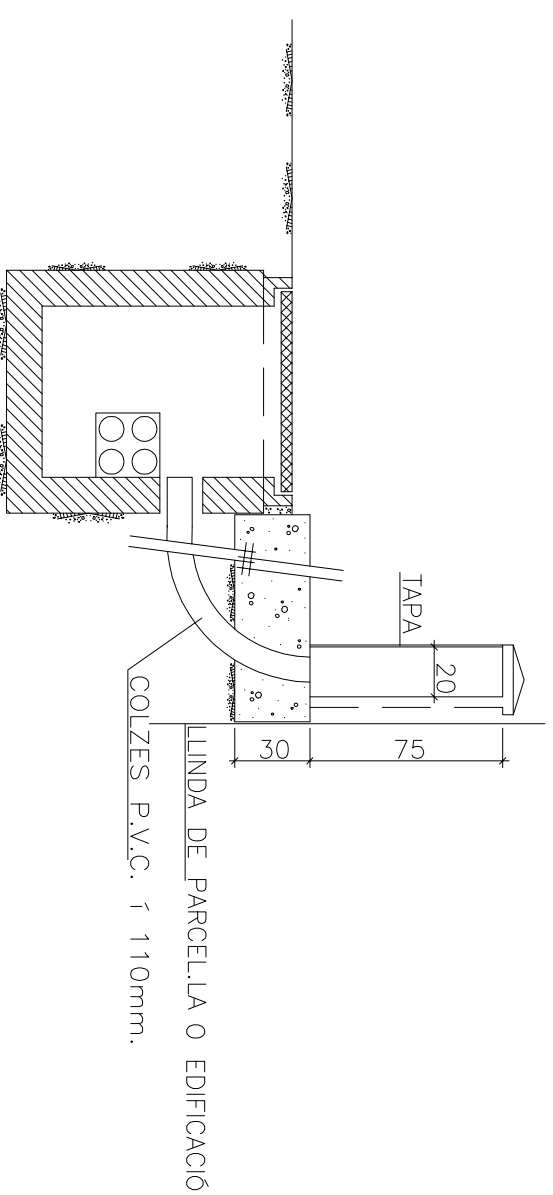
AMPLADA MÍNIMA DE RASA



PLANTA

DETALL D'INSTAL·LACIÓ D'ARMARIS I PERICONS

SECCIÓ B-B' ZONA PRIVADA



PROMOTOR

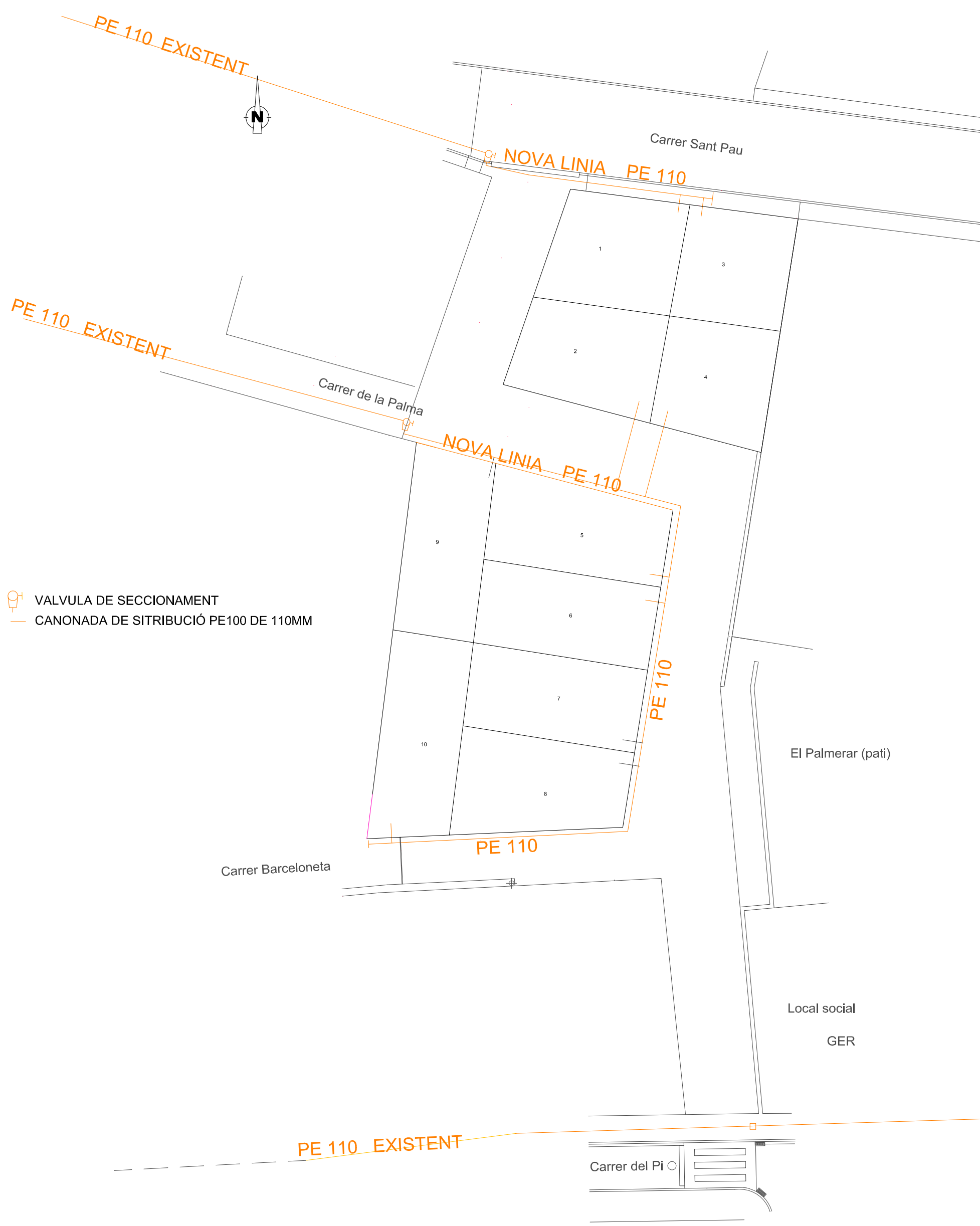
JUNTA DE COMPENSACIÓ DE L.U.A. 19.
REPRESENTANT: ISIDRE PAGES COMAS
PROJECTE MODIFICAT DURANT L'EXECUCIÓ



ENGINEER

EDUARD JOVER VALENTI
FLANOL
DETALLS XARXA DE TELEFONIA

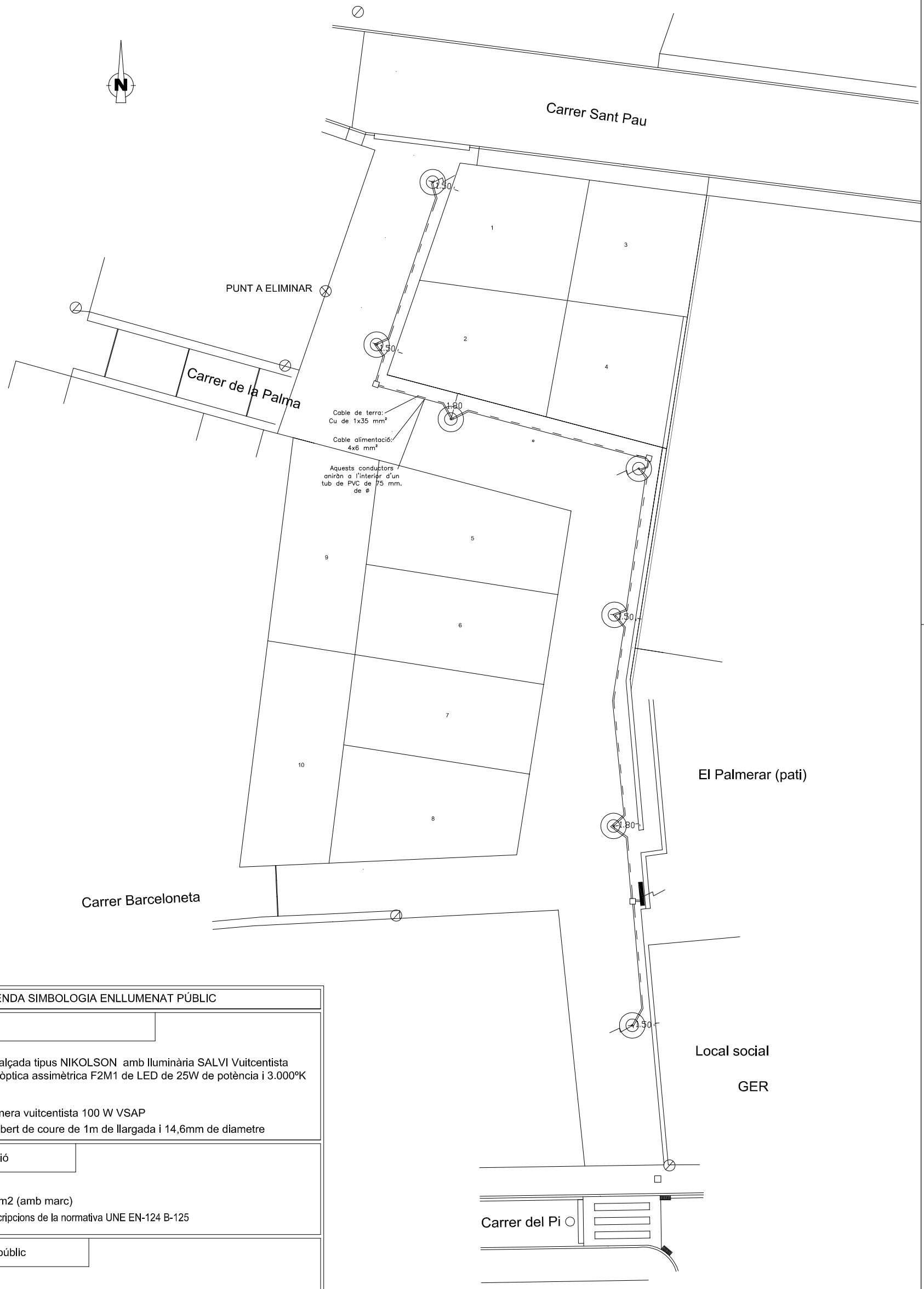
ESCALA 1:200
DATA GEN. 2020
EXPED. 576 IURE

8.1



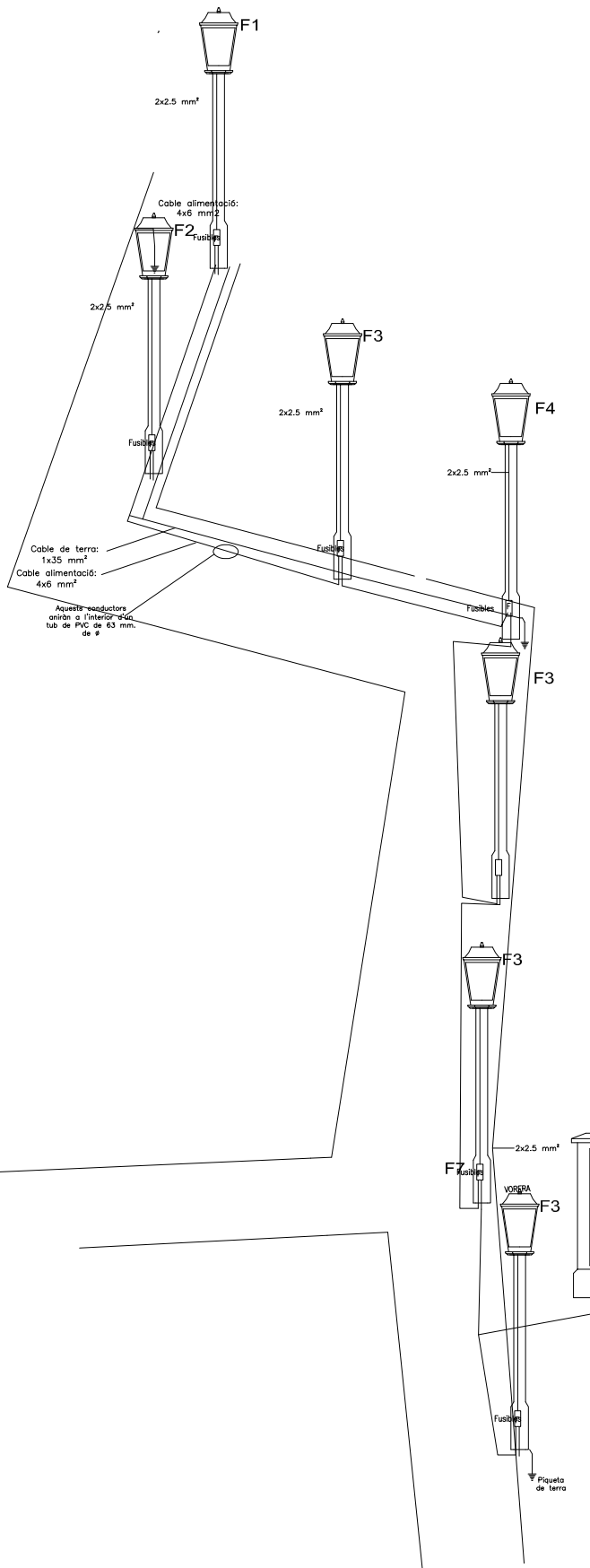
-  VALVULA DE SECCIONAMENT
-  CANONADA DE SITRIBUCIÓ PE100 DE 110MM

PROMOTOR		REVISIAT ENGINYER	
JUNTA DE COMPENSACIO DE L'U.A. 19. REPRESENTANT: ISIDRE PAGES COMAS		EDUARD JOVER VALENTI	
PROJECTE MODIFICAT D'URBANITZACIO		PLANOL	
TEXT REFOS U.A. 19 SANT PERE DE RIBES		XARXA DE GAS	
ESCALA	DATA	EXPED.	9
1/200	GEN. 2020	576 URB	

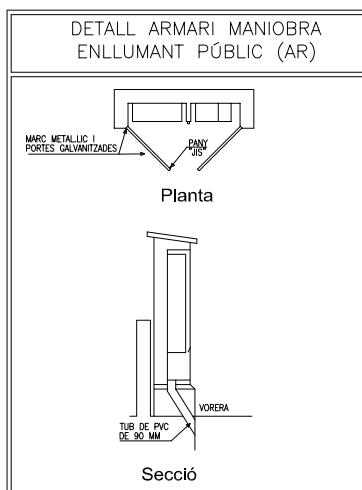


LLEGENDA SIMBOLOGIA ENLLUMENAT PÚBLIC	
CARACTERÍSTIQUES:	
	- Columna de 4 metres d'alçada tipus NIKOLSON amb lluminària SALVI Vuitcentista (FHS<1%) model 16 LTx òptica asimètrica F2M1 de LED de 25W de potència i 3.000°K de Tª de color.
	- Braç existent amb llumenera vuitcentista 100 W VSAP
	- Pica de terra d'acer recobert de coure de 1m de llargada i 14,6mm de diàmetre
	Arqueta enllaç canalització
CARACTERÍSTIQUES:	
- Dimensions: 400*400 mm2 (amb marc)	
- Ha de complir amb les prescripcions de la normativa UNE EN-124 B-125	
	Canalització enllumenat públic
CARACTERÍSTIQUES:	
- Tub corrugat de paret interior llisa de 75 mm.	
- En els creuaments de carrer el tub anirà formigonat	
	Armari maniobra enllumenat públic
CARACTERÍSTIQUES:	
- MARCA: Arelsa MOD. CITI 10 + CS rellotge, interruptors i diferencial.	
- Model homologat per Endesa amb pany "JIS"	

PROMOTOR	ENGINEYER		
JUNTA DE COMPENSACIO DE L'U.A. 19. REPRESENTANT: ISIDRE PAGES COMAS	EDUARD JOVER VALENTI		
PROJECTE MODIFICAT D'URBANITZACIO	PLANOL		
TEXT REFOS U.A. 19 SANT PERE DE RIBES	ENLLUMINAT PUBLIC		
ESCALA	DATA	EXPED.	10
1/200	GEN. 2020	576 URB	



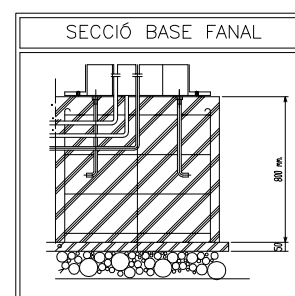
LLEGENDA SIMBOLOGIA ENLLUMENAT PÚBLIC	
	<p>Fanals</p> <p>Fanals n.º 'x' tipus B: fanal ornamental</p> <p>CARACTERÍSTIQUES:</p> <ul style="list-style-type: none"> - Columna de 4 metres d'alçada tipus NIKOLSON - Luminària SALVI Vuitcentista (FHS<1%) model 16 LTx òptica asimètrica F2M1 de LED de 25W de potència i 3.000°K de Tª de color.
	<p>Arqueta enllaç canalització</p> <p>CARACTERÍSTIQUES:</p> <ul style="list-style-type: none"> - Dimensions: 400*400 mm2 (amb marc) - Ha de complir amb les prescripcions de la normativa UNE EN-124 B-125
	<p>Canalització enllumenat públic</p> <p>CARACTERÍSTIQUES:</p> <ul style="list-style-type: none"> - Tub corrugat de paret interior llisa de 63 mm. - En els creuaments de carrer el tub anirà formigonat
	<p>AR Armari maniobra enllumenat públic</p> <p>CARACTERÍSTIQUES: MOD. CIT110 + CS farcit amb TMF1, rellotge,</p> <ul style="list-style-type: none"> - MARCA: Arelsa interruptors i diferencial. - Model homologat per Endesa amb pany "JIS"



Armari de maniobra

PRESA DE TERRA:

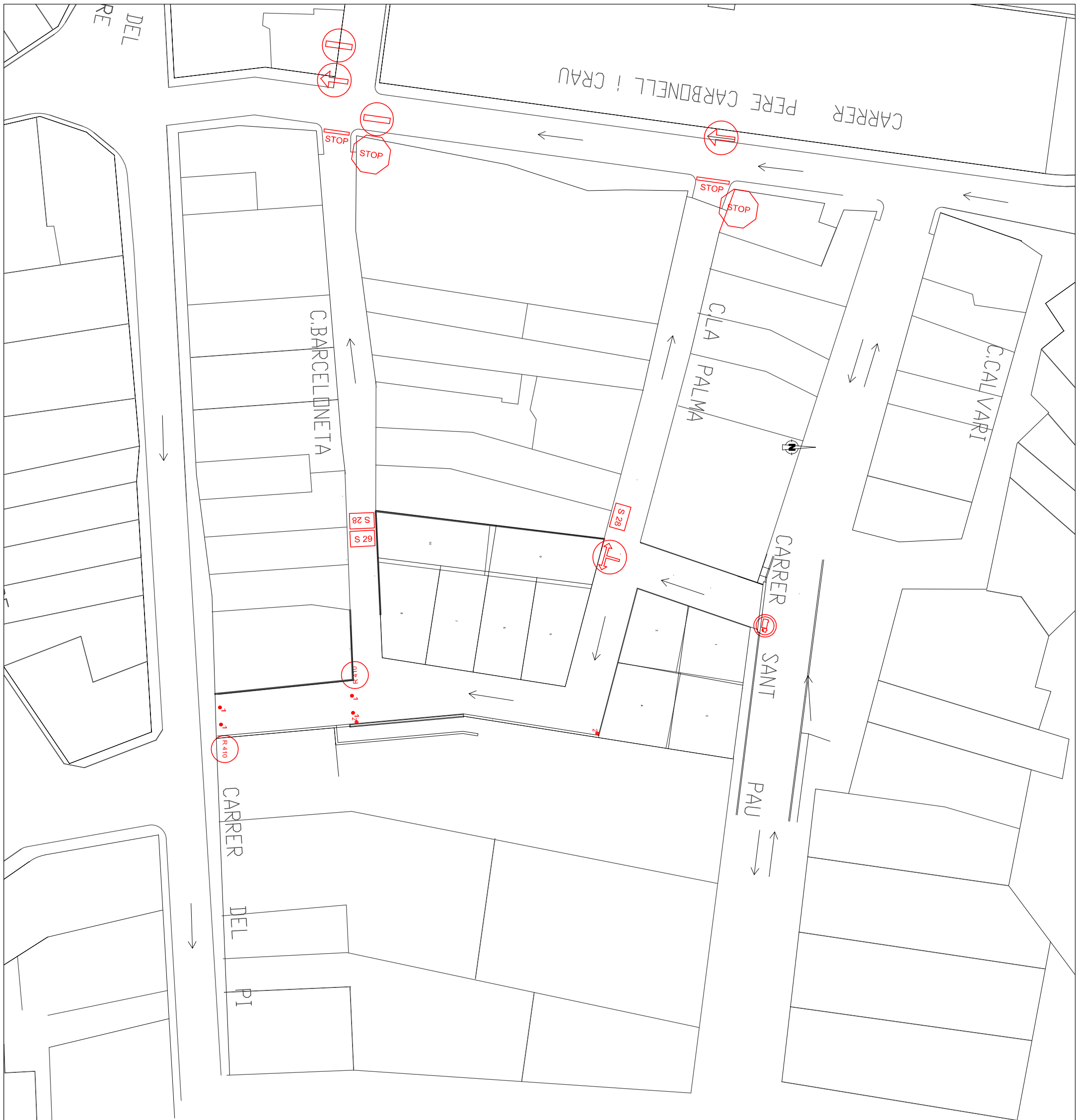
EL PRIMER I L'ULTIM SUPOORT DE LLUMINARIA D'UNA MATEIXA LINIA D'ENLLUMENAT SEMPRES HAN DE SIPOSSAR D'UNA PICA DE PRESA DE TERRA QUE ES CONECTARÀ AL CONDUCTOR DE COURE NU DE 35MM2..

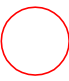











CABLEJAT:

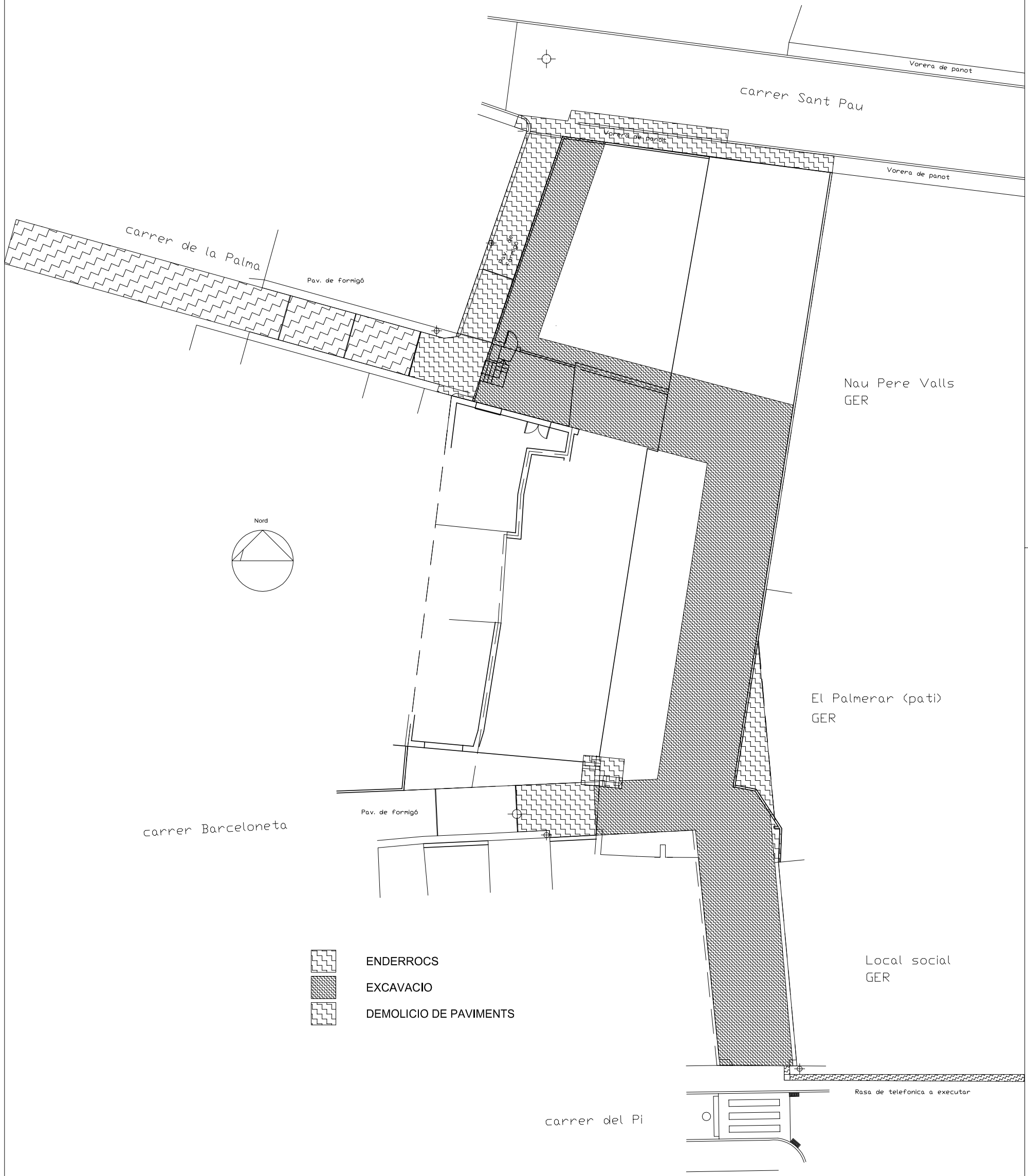
- El cable d'alimentació de de 4x6 mm2 en tota la instal·lació
- El cable de presa de terra és de coure nu de 35 mm2 en tota la instal·lació

PROMOTOR	ENGINEYER		
JUNTA DE COMPENSACIO DE L'U.A. 19. REPRESENTANT: ISIDRE PAGES COMAS	EDUARD JOVER VALENTI		
PROJECTE MODIFICAT D'URBANITZACIO	PLANOL		
TEXT REFOS U.A. 19 SANT PERE DE RIBES	DETALLS ENLLUMINAT PUBLIC		
ESCALA	DATA	EXPED.	10.1
	GEN. 2020	576 URB	



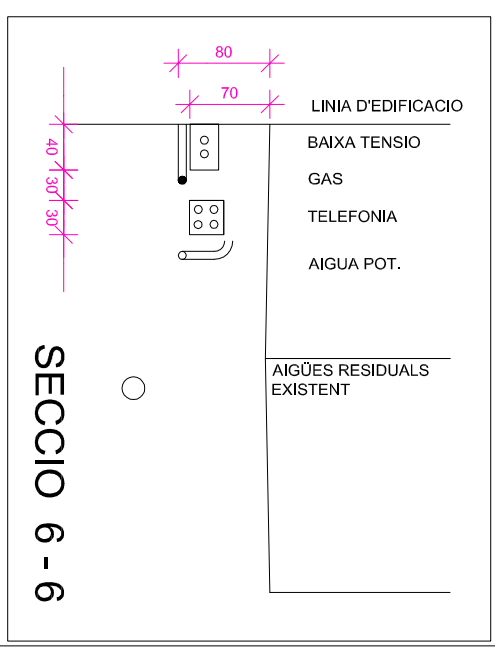
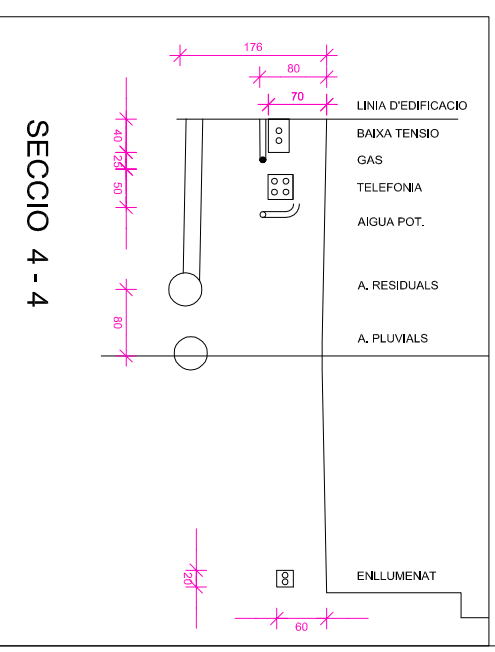
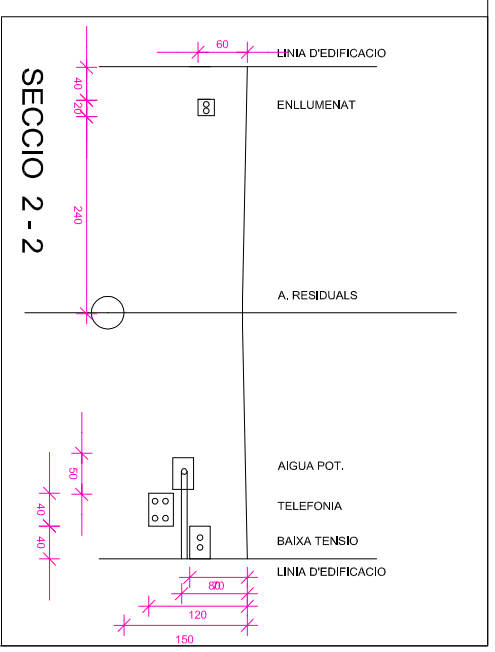
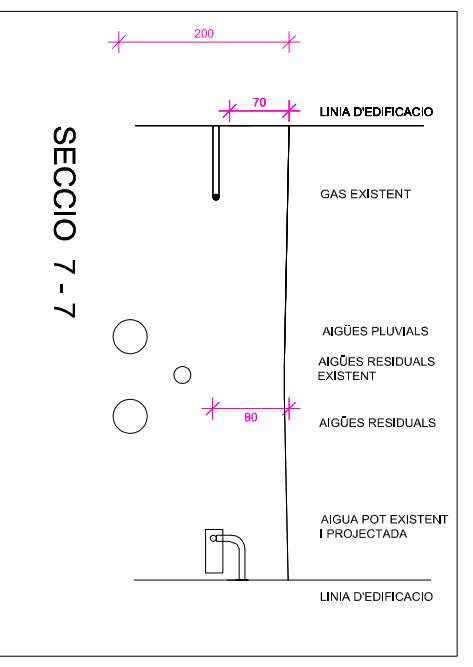
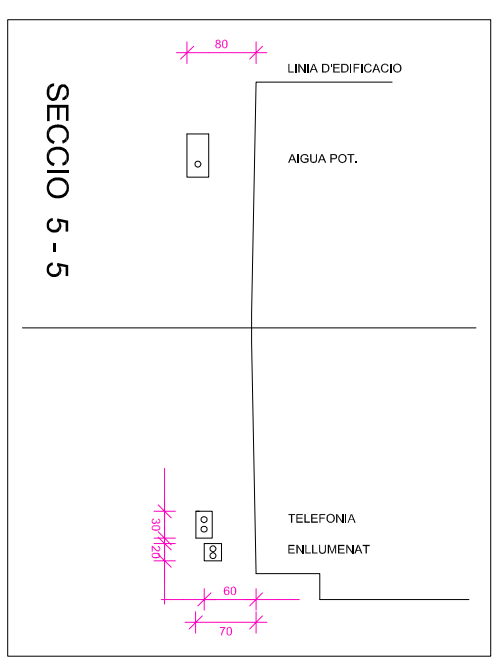
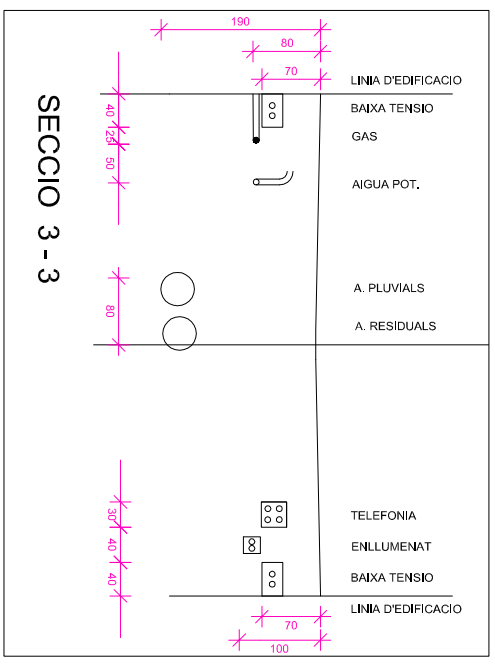
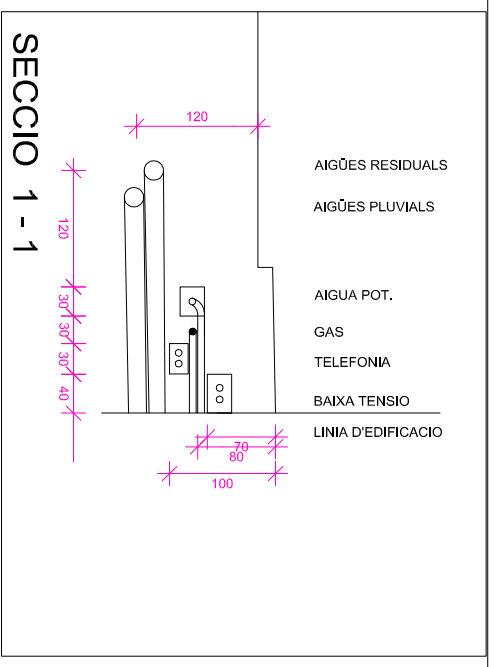
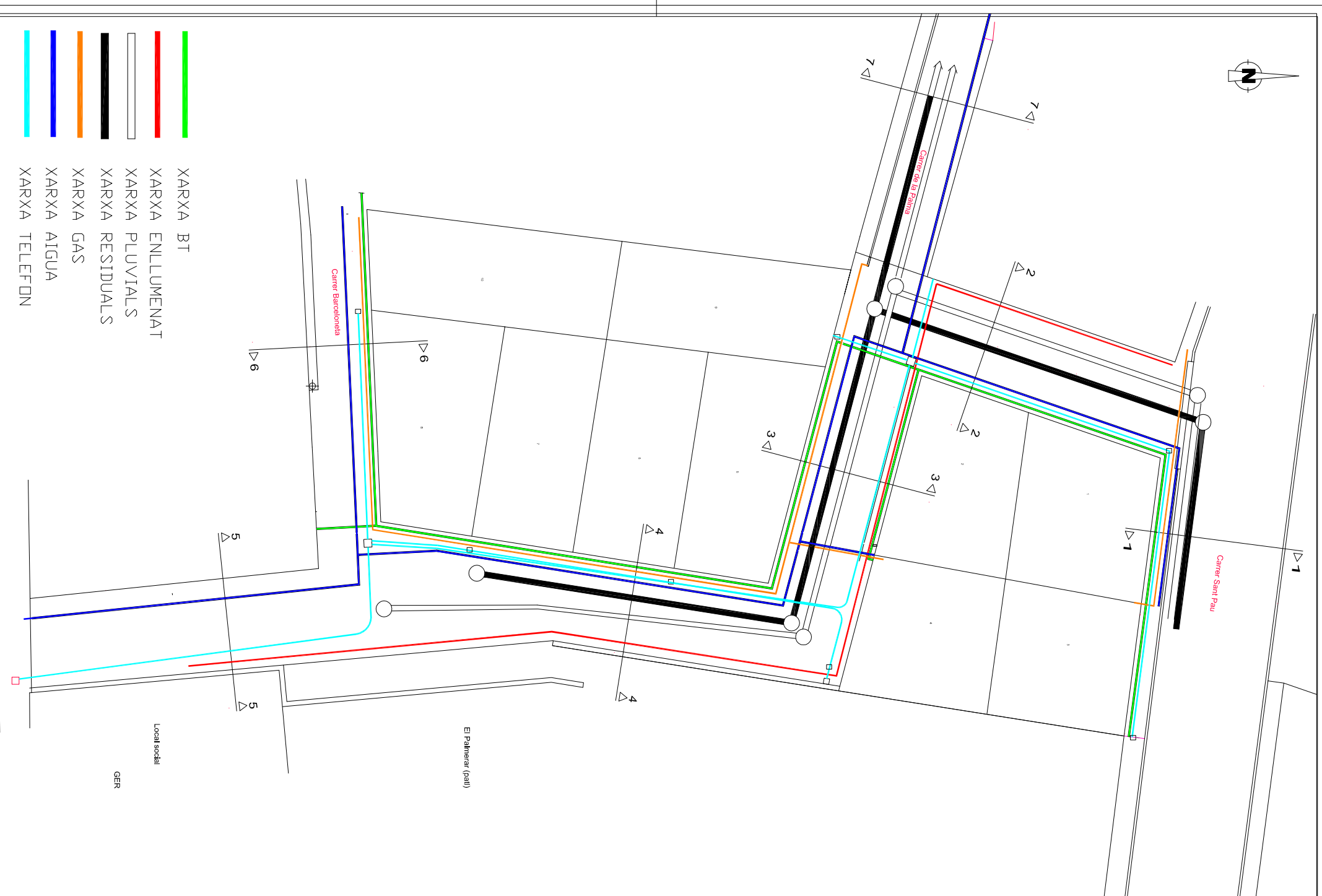
-  R410. VIA RESERVADA PER VIANANTS
-  PROHIBIT EL PAS
-  PROHIBIT EL PAS A CAMIONS
-  SENTIT OBLIGATORI DE CIRCULACIO
-  SENTIT OBLIGATORI DE CIRCULACIO
-  STOP
-  S 28 CARRER RESIDENCIAL
-  S 29 FI CARRER RESIDENCIAL
-  ●1: PILONA HOSPITALET H214P (INOX) BENITO EXTRAIBL
-  ⊕2: PAPERERA CIRCULAR (INOX) PA600IS BENITO

PROMOTOR		ENGINYER DE CAMINS	
JUNTA DE COMPENSACIO DE L'U.A. 19.		EDUARD JOVER VALENTI	
REPRESENTANT: ISIDRE PAGES COMAS			
PROJECTE MODIFICAT DURANTITZACIO		PLANOL	
U.A. 19 SANT PERE DE RIBES		SENYALITZACIO VIARIA MOBILAR URBANA	
ESCALA	DATA	EXPED.	11
1:500	JUNY 2019	576 1983	



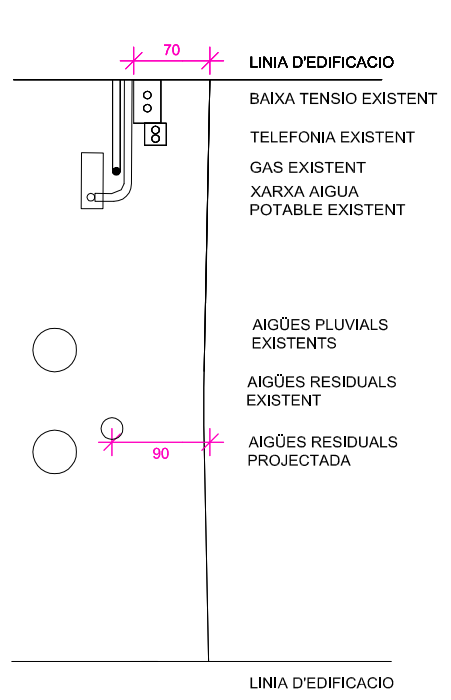
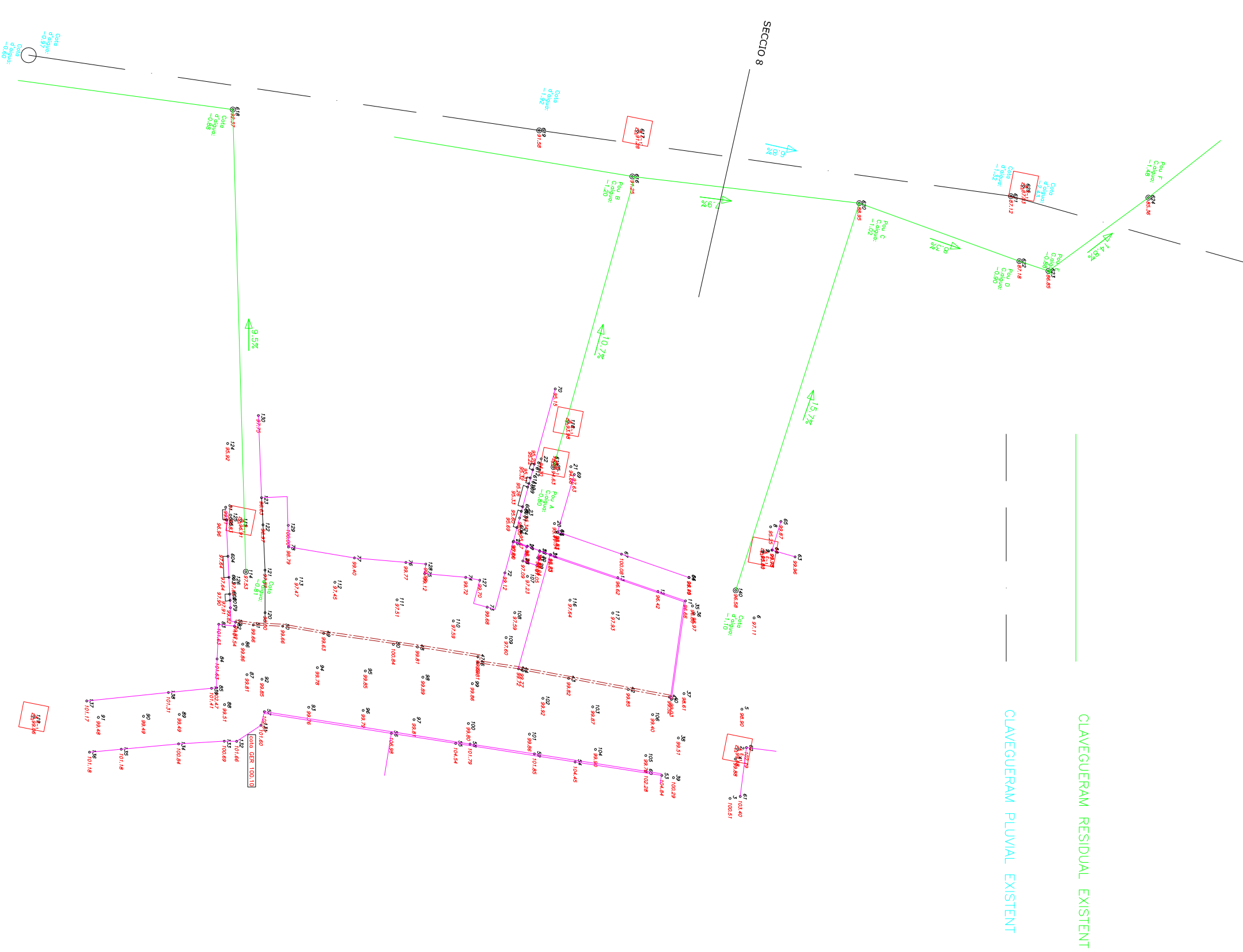
PROMOTOR	ENGINEYER		
JUNTA DE COMPENSACIO DE L'U.A. 19. REPRESENTANT: ISIDRE PAGES COMAS	EDUARD JOVER VALENTI		
PROJECTE MODIFICAT D'URBANITZACIO	PLANOL		
TEXT REFOS U.A. 19 SANT PERE DE RIBES	PLANTA D'EXCAVACIONS I DEMOLICIONS		
	ESCALA	DATA	EXPED.
1/300	GEN. 2020	576 URB	12

- XARXA BT
- XARXA ENLLUMENAT
- XARXA PLUVIALS
- XARXA RESIDUALS
- XARXA GAS
- XARXA AIGUA
- XARXA TELEFON



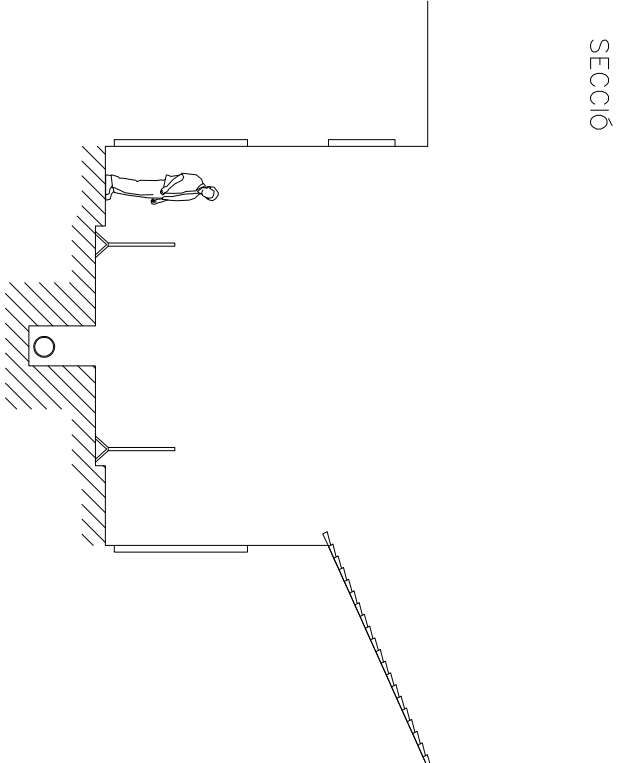
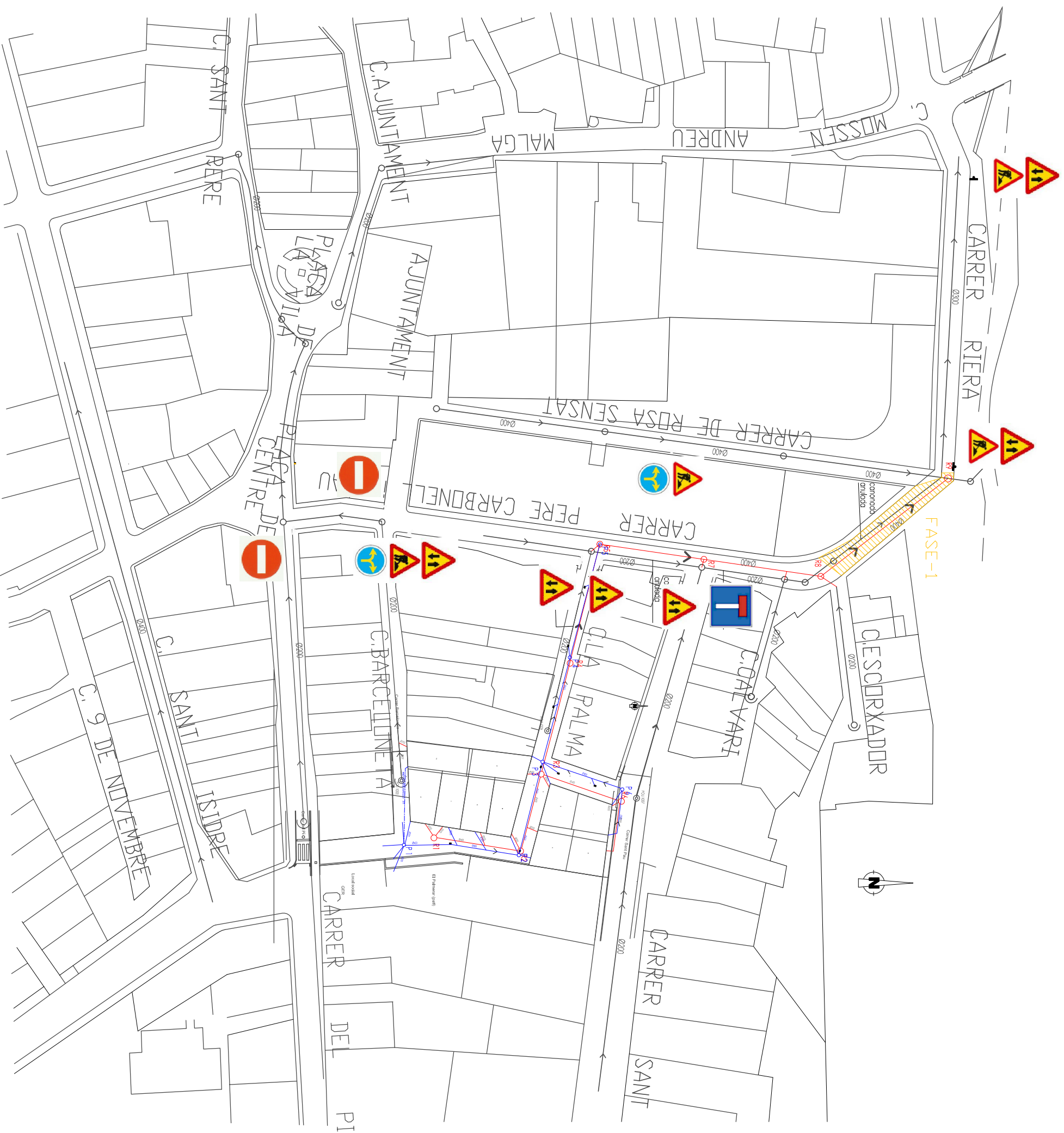
PROMOTOR	JUNTA DE COMPENSACIO DE L'U.A. 19.
REPRESENTANT	ISIDRE PAGES COMAS
PROJECTE MODIFICAT DURANTZACIO	PLANOL
TEXT REPOS U.A. 19	CONJUNT DE XARXES EXISTENTS
SANT PERE DE RIBES	
ENGINEYER	EDUARD JOVER VALENTI

ESCALA	1/200 - 1/50
DATA	GEN 2020
EXPED.	576 URB
13	

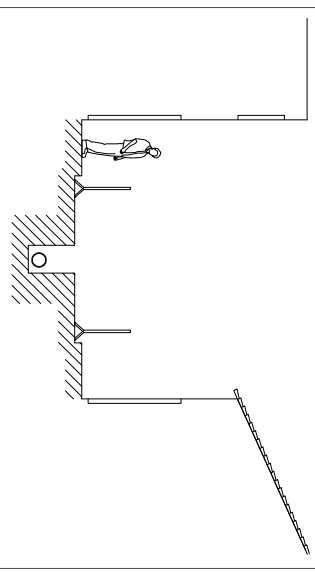
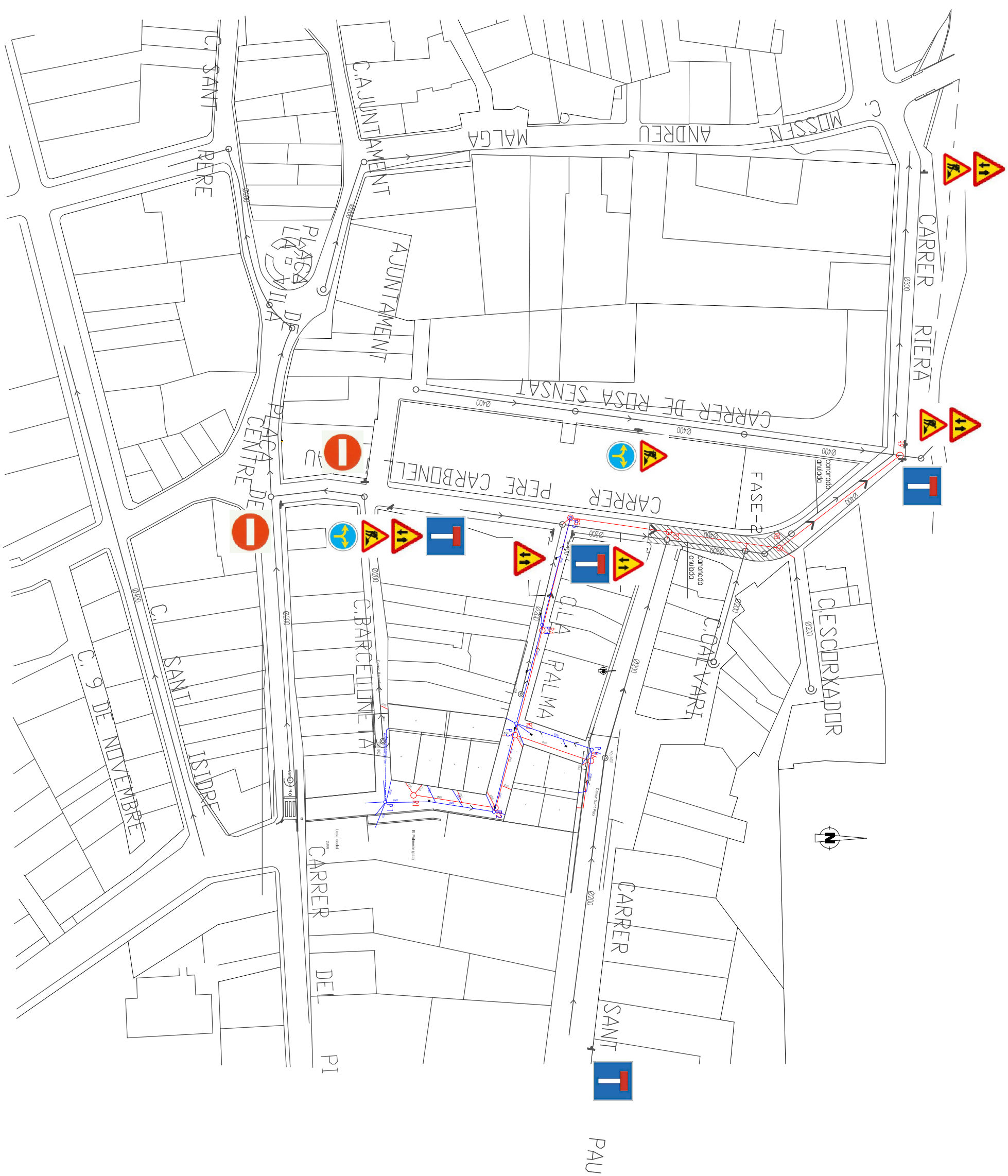


SECCIO 8 - 8

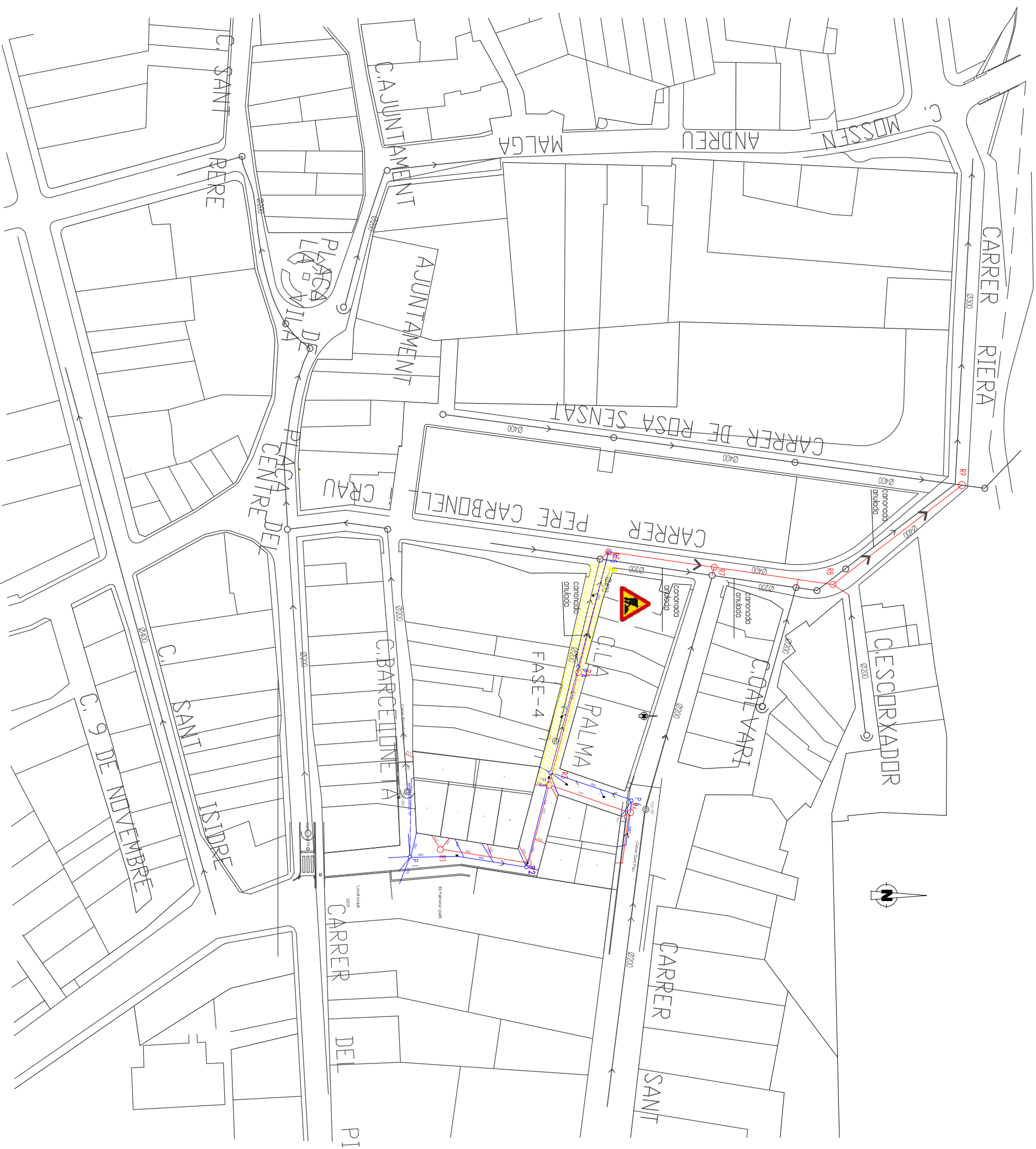
PROMOTOR	ENGINEER
JUNTA DE COMPENSACIO DE L'U.A. 19. REPRESENTANT: ISIDRE PAGES COMAS	EDUARD JOVER VALENTI
PROFECTE MODIFICAT DURANTITZACIO	PLANOL
TEXT REPOS U.A. 19 SANT PERE DE RIBES	CONJUNT DE XARXES EXISTENTS
ESCALA 1/200 - 1/50	DATA GEN. 2020
	EXPED. 576 URB
	13.1



PROMOTOR	ENGINEYER DE CAMINS		
JUNTA DE COMPENSACIO DE L.U.A. 19.	EDUARD JOVER VALENTI		
REPRESENTANT: ISIDRE PAGES COMAS			
PROJECTE MODIFICAT DURANTITZACIO			
U.A.19 SANT PERE DE RIBES			
PLANO	FASES SENYALITZACIO CLAVEGUERAMI		
	FASE 1		
ESCALA	DATA	EXPED.	14.1
1:1000	JULI 2019	576 I98	

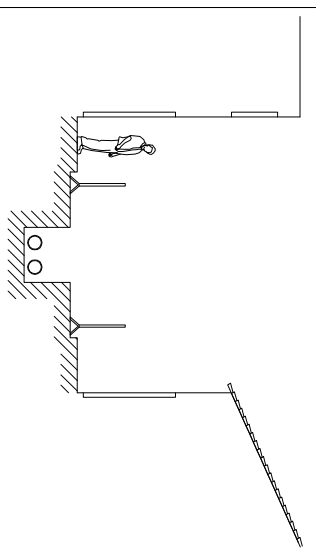


PROMOTOR	ENGINEYER DE CAMINS		
JUNTA DE COMPENSACIÓ DE L.U.A. 19.	EDUARD JOVER VALENTI		
REPRESENTANT: ISIDRE PAGES COMAS			
PROJECTE MODIFICAT DURANTITZACIÓ			
U.A.19 SANT PERE DE RIBES			
PLANOUL			
FASES SENYALITZACIÓ CLAVEGUERAMI			
FASE 2			
ESCALA	DATA	EXPED.	14.2
1/1000	FEB. 2019	576 IBB	

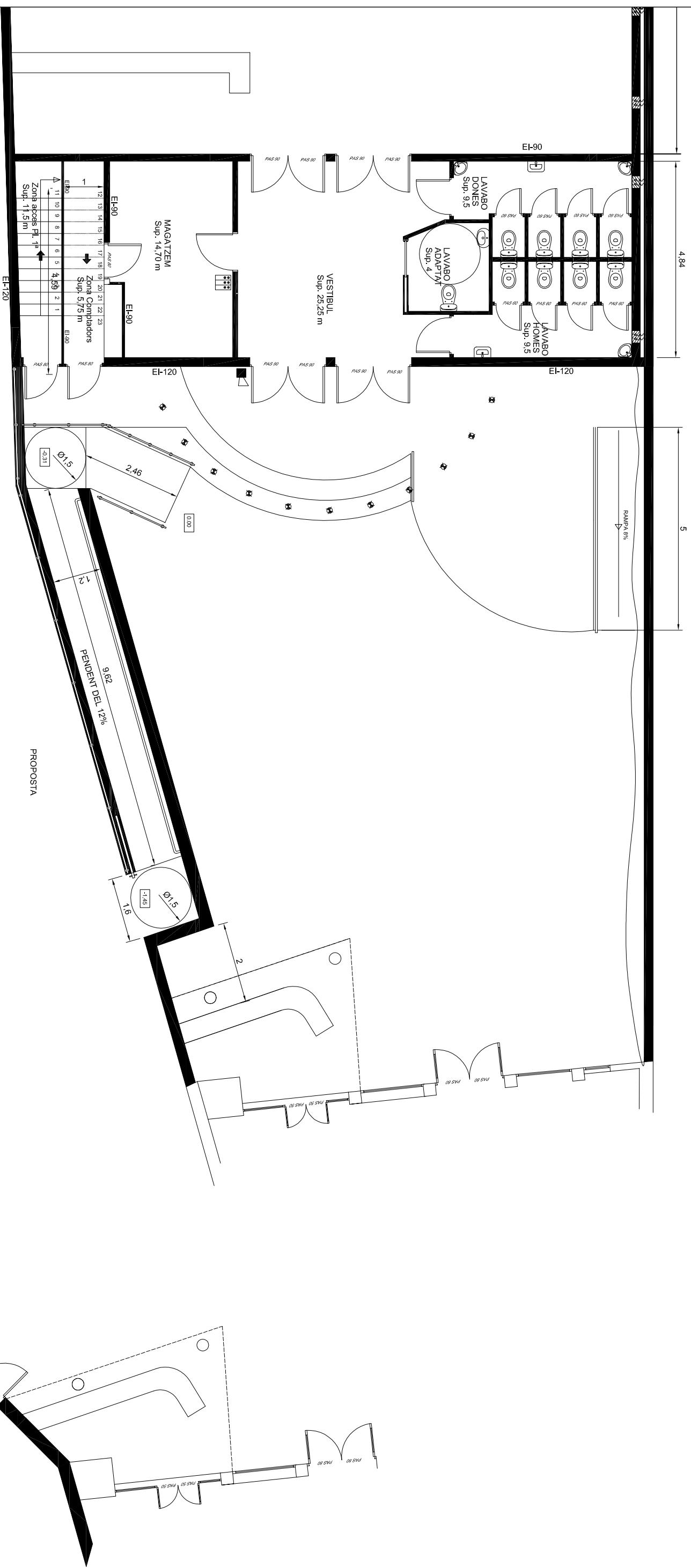


PAU

SECCIÓ



PROMOTOR	ENGINEYER DE CAMINS		
JUNTA DE COMPENSACIO DE L.U.A. 19.	EDUARD JOVER VALENTI		
REPRESENTANT: ISIDRE PAGES COMAS			
PROJECTE MODIFICAT DURANTITZACIO			
U.A.19 SANT PERE DE RIBES			
PLANOUL	FASES SENYALITZACIO CLAVEGUERAMI		
	FASE 4		
ESCALA	DATA	EXPED.	14.4
1:1000	FEB. 2019	576 IBB	



ESTAT ACTUAL

PROMOTOR: ENGINYER DE CAMINS

JUNTA DE COMPENSACIO DE L'U.A. 19. EDUARD JOVER VALENTI

REPRESENTANT: ISIDRE PAGES COMAS

PROJECTE MODIFICAT D'URBANITZACIO

U.A.19 SANT PERE DE RIBES

PLANOOL: RAMPA GER

ESCALA: 11/00

DATA: MAR 2019

EXPED. 576 URB

15