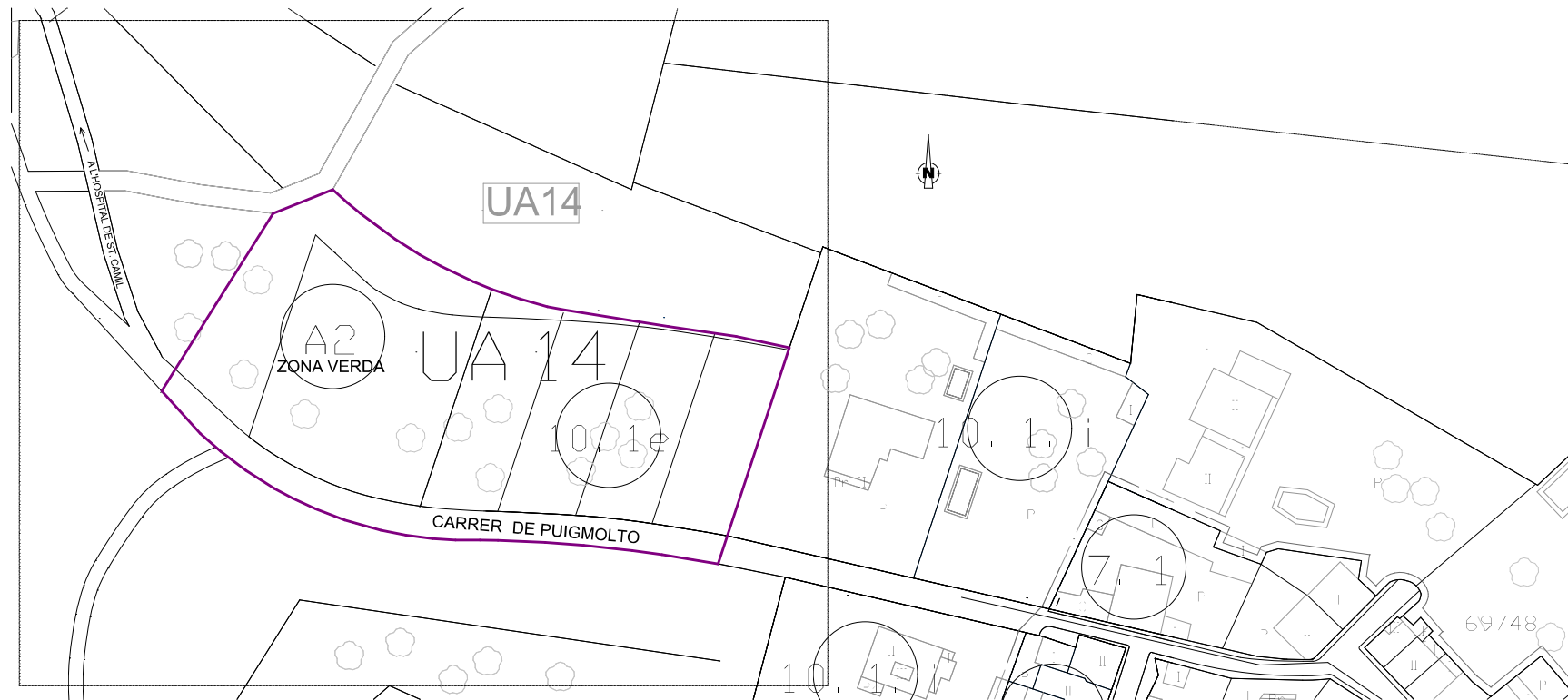


SUPERFICIES GLOBALES	
SUPERFICIE CONSTRUIDA	
SUPERFICIE URBANIZADA DE LA CALLE	117,00 m²
SUPERFICIE URBANIZADA DE LA ZONA VERDE	2,478,16 m².
<b>SUPERFICIE UTIL. TOTAL</b>	<b>2,595,16 m²</b>

**SITUACIÓN**  
1:1000



**EMPLAZAMIENTO**  
1:500

NOTA : TODAS LAS DIMENSIONES DEBERÁN SER COMPROBADAS EN OBRA Y APROBADAS POR LA DIRECCIÓN FACULTATIVA

Nº	Descripción	Fecha

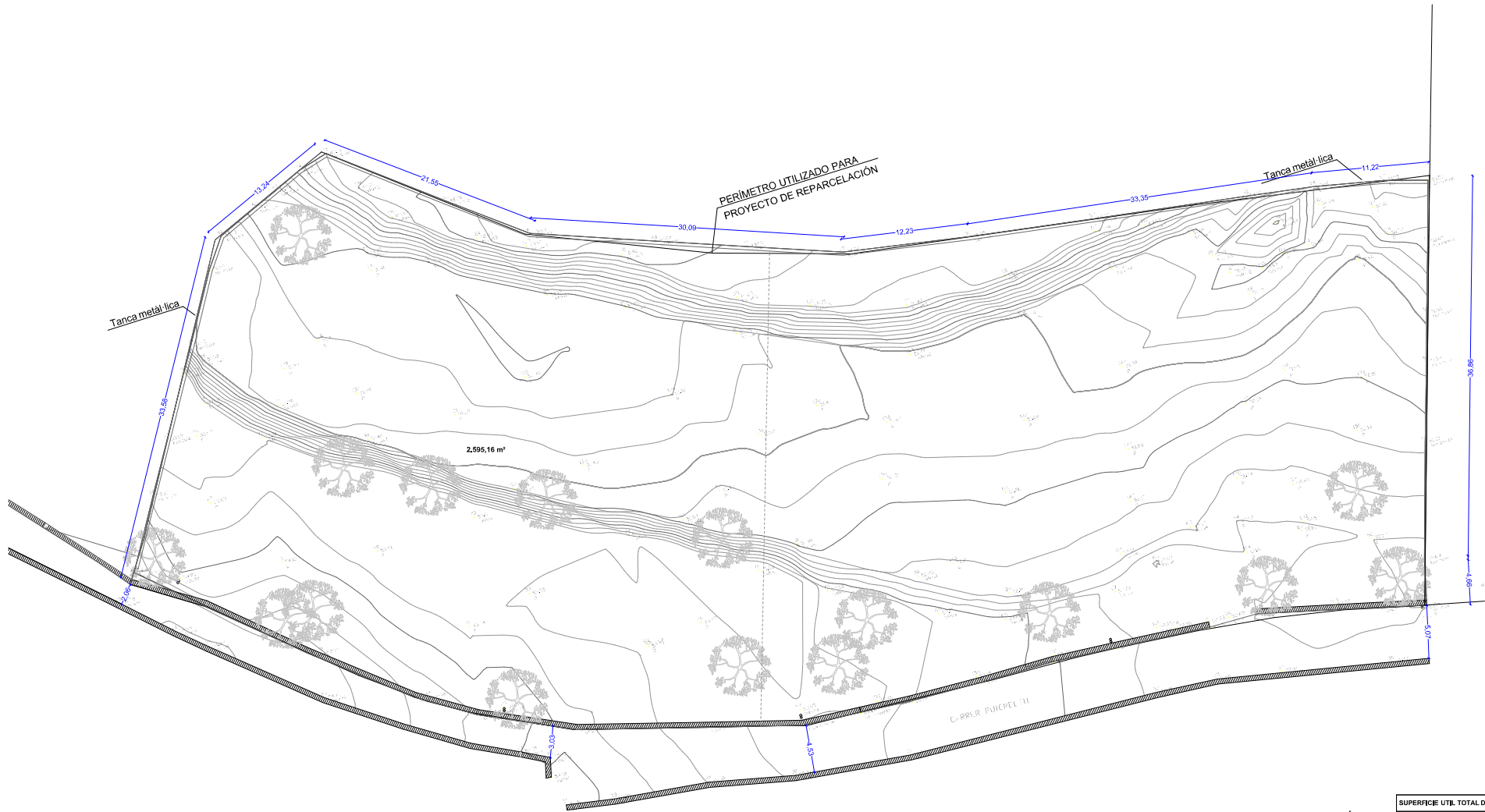
**B.R.F.S.**  
BUREAU DE RECHERCHE ET DE SERVICES

Autor: B.R.F.S. Architectes et Urbanistes S.A. C/Alfonso de Aragón nº 13 08001 BARCELONA	Proyecto: PROYECTO PROYECTO BÁSICO Y DE EJECUCIÓN DE URBANIZACIÓN DEL TOTAL EDIFICIO DE LA ZONA VERDE DE LA CALLE S. PERE DE FIBES UBICADA EN PUIGMOLTO	Fecha: 02/01/2023
--	---	----------------------

Título: **SITUACIÓN - EMPLAZAMIENTO**

Escala: A1 1:1000, A3:500/1000	Proyecto: C/ PUIGMOLTO (ZONA VERDE) 08001 BARCELONA Nº: 86828124	N 
-----------------------------------	---	-------

**U.01**



**TOPOGRAFÍA**  
1:200

SUPERFICIE UTIL. TOTAL DE PARCELA	2,595.16 m <sup>2</sup>
-----------------------------------	-------------------------

NOTA: TODAS LAS DIMENSIONES DEBERÁN SER COMPROBADAS EN OBRA Y APROBADAS POR LA DIRECCIÓN FACULTATIVA

N°	Descripción	Fecha

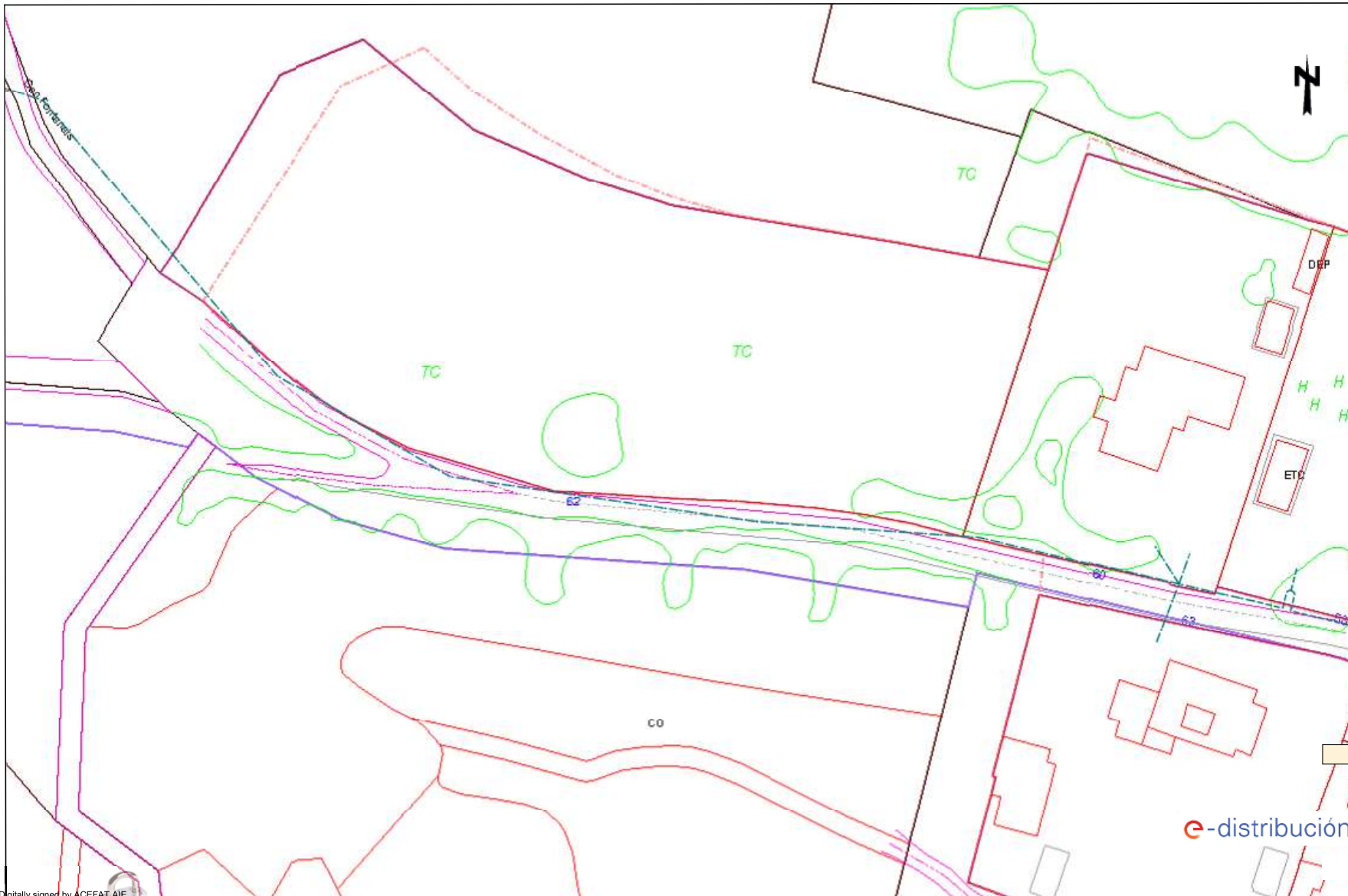


Autor: B.F.S. Ingenieros y Arquitectos Calle 10 de Agosto 1133 Ciudad de Panamá	Fecha: 02/01/2023
--	----------------------

Título: <b>TOPOGRAFÍA</b>
------------------------------

Escala: A1 1:200 A3 1:100
------------------------------

Proyectado: B.F.S. Ingenieros y Arquitectos Calle 10 de Agosto 1133 Ciudad de Panamá Teléfono: 30828114	<h1>U.02</h1>	
---	---------------	--



<b>Tramos AT</b> Línea Subestación o Subramo Área F Fuera de Servicio Subestación o Subramo Fuera de Servicio	<b>Tramos MT</b> Línea derivada Línea Subestación o Subramo Área F Fuera de Servicio Subestación Fuera de Servicio
<b>Trazos AT</b> Área AT Subestación AT Canalización Gestión de servicio	<b>Trazos MT</b> Área MT Subestación MT Canalización Gestión de servicio
<b>Tramos BT</b> Área Tronco Línea derivada Subestación o Subramo Área Tronco Fuera de Servicio Área Derivada Fuera de Servicio Subestación Fuera de Servicio	<b>Subestaciones AT</b> Subestación Subestación Fuera de Servicio
<b>Trazos BT</b> Área BT Subestación BT Canalización Gestión de servicio	<b>Arquetas</b> AT MT BT
<b>Centros de Distribución</b> PT Centro de Distribución PT Fuera de Servicio Centro de Distribución Fuera de Servicio	<b>Comunicaciones</b> Redes PD Subestación Área

e-distribución

NOTA : TODAS LAS DIMENSIONES DEBERÁN SER COMPROBADAS EN OBRA Y APROBADAS POR LA DIRECCIÓN FACULTATIVA

Nº	Descripción	Fecha

**B R F S**  
CONSEJO REGULADOR DE BARRIOS Y SERVICIOS

Digitally signed by ACEFAT AIE  
 Date: 2022.06.07.10:19:54 +02:00  
 Reason: Certificado WISE - ACEFAT AIE  
 Location: Barcelona

Fecha: 07/06/2022

EPSG: 25831 (ETRS89 UTM31) - X:396642.15; Y:4567270.11

**CONSULTA DISTRIBUCIÓN ACTUAL (E-DISTRIBUCIÓN)**

1:300

Autor: SERS Arquitectura Dirección: C/ Ferran 27 08002 BARCELONA	Fecha: 2022 PROYECTO PROYECTO BÁSICO Y EJECUCIÓN DE OBRAS DE RECONSTRUCCIÓN DEL TERMINO MUNICIPAL DE LA ALDEA DE SAN PEDRE DE BÈRCA. URBANIZACIÓN 14 DE SAN PEDRE DE BÈRCA. LINEAS DE DISTRIBUCIÓN	Fecha: 02/01/2023
Tema: CONSULTA DISTRIBUCIÓN ACTUAL (E-DISTRIBUCIÓN)		
Escala: A1 1:300 A3 1:100		
Proyectista: SERS PROYECTOS E INGENIERIA S.L. C/IBER PUNTA DEL ESTRECH 10 08002 BARCELONA NIF: B0628716		
U.03		B R F S



Aquesta informació és orientadora i, per tant, sense perjudici de la seva efectiva comprovació. Així doncs, els preguem que davant de qualsevol dubte es posin en contacte amb Sorea, requisit sense el qual declinarem qualsevol responsabilitat.

Digitalized by ACEFAT AIE  
 Date: 2022.06.07 10:17:48 +02:00  
 Reason: Consolida WISE - ACEFAT  
 Location: SUIA FEA

SOREA  
 SOCIEDAD REGIONAL DE ABASTECIMIENTO DE AGUAS, SAU

Aj. de Sant Pere de Ribes  
 Títol Plànol XARXA ACTUAL D'AIGUA POTABLE

LLEGGENDA

- +— FB.FUD
- - - - - PE.PVC
- Válvula Oberta
- Válvula Tancada
- ⊕ Hidrant Columna
- ⊕ Hidrant Soterrat
- ⬇ Ventosa
- ⊕ Descarrega
- ⊕ Válvula Reguladora
- ⊕ Estació Elevació
- ⊕ Altres Captacions
- ⊕ Dipòsit
- ⊕ Bomba
- ⊕ Boca de Rec
- ⊕ Pou
- ⊕ Comptador

ESCALA: 1:500

DATA: 07/06/2022 10:17

NOTA: TODAS LAS DIMENSIONES DEBERÁN SER COMPROBADAS EN OBRA Y APROBADAS POR LA DIRECCIÓN FACULTATIVA

Nº	Descripción	Fecha

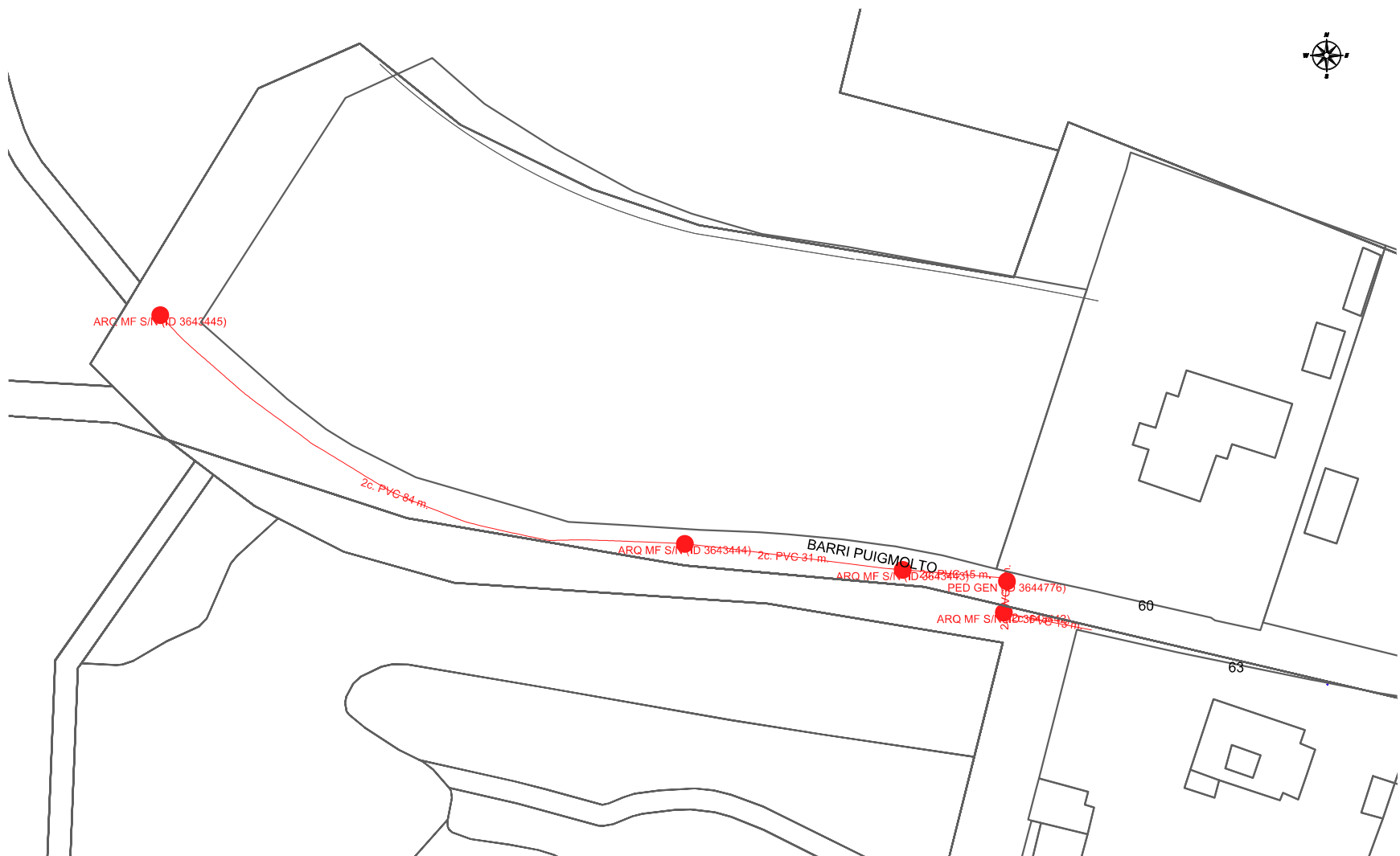
BRS

Proj: 626037-5615776-PROYECTO DE URBANIZACIÓN DEL TOTAL DEL AMBITO DE LA UNIDAD DE ACTUACIÓN 14 DE SANT PERE DE RIBES, UBICAT A PUIGMOLTO  
 Data: 02/01/2023

CONSULTA DISTRIBUCIÓN ACTUAL (SOREA)

1:300

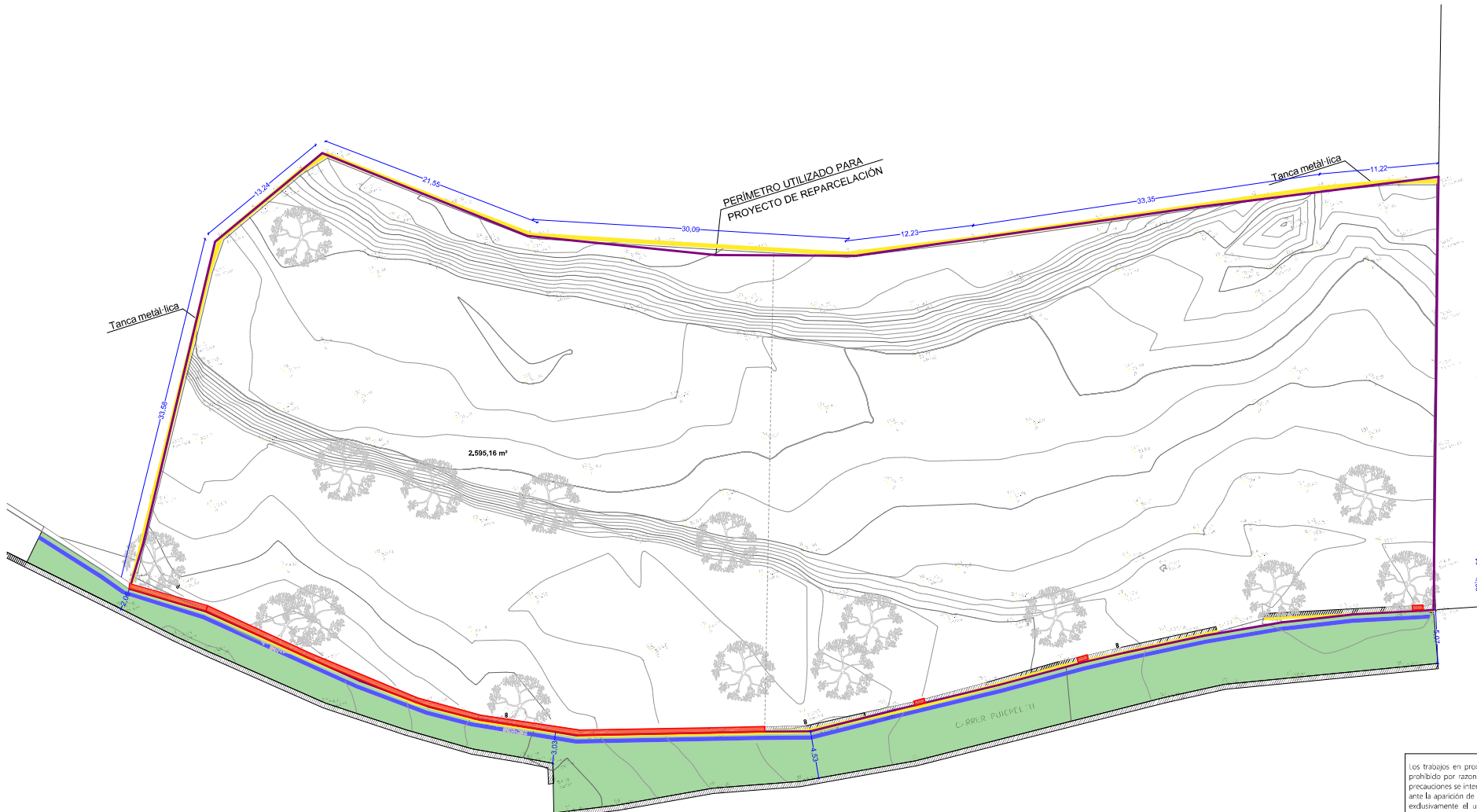
Proj: 626037-5615776-PROYECTO DE URBANIZACIÓN DEL TOTAL DEL AMBITO DE LA UNIDAD DE ACTUACIÓN 14 DE SANT PERE DE RIBES, UBICAT A PUIGMOLTO Data: 02/01/2023	Títol: CONSULTA DISTRIBUCIÓN ACTUAL (SOREA) Escala: A1 1:300 A3 1:100 Folio: U.04
---	---



	<b>DIRECCIÓN CREACIÓN DE XARXA CATALUNYA</b>		<b>Fecha Entrega:</b> 7 de junio de 2022
	626037 -5615776 PROYECTO DE URBANIZACIÓN DEL TOTAL DEL AMBITO DE LA UNIDAD DE ACTUACIÓN 14 DE SANT PERE DE RIBES, UBICAT A PUIGMOLTO		<b>Proyecto:</b> 626037 <b>Punto:</b> 5615776
12c. PVC EJE CANALIZACIÓN DE 12 CONDUCTOS DE P.V.C. ARQUETA DE REGISTRO SUBTERRANEA Nº 1967	4c. UR EJE CANALIZACIÓN DE 4 CONDUCTOS DE URALITA CANALIZACIÓN EN PROYECTO	8c. c.e. EJE CANALIZACIÓN DE 8 CONDUCTOS DE CEMENTO RED ENTERRADA	c-1967 CÁMARA DE REGISTRO SUBTERRANEA Nº 1964. POSTE MADERA POSTE HORMIGÓN/OTROS
LA SITUACIÓN Y PROFUNDIDAD DE LAS INSTALACIONES REFLEJADAS EN ESTE DOCUMENTO SOLO TIENE UN VALOR ORIENTATIVO.			<b>Escala:</b> 1:500
Coordenadas del centro del plano ETRS89 UTM 31 X: 396642.148 Y: 4567270.107			

NOTA: TODAS LAS DIMENSIONES DEBERÁN SER COMPROBADAS EN OBRA Y APROBADAS POR LA DIRECCIÓN FACULTATIVA														
<table border="1"> <thead> <tr> <th>Nº</th> <th>Descripción</th> <th>Fecha</th> </tr> </thead> <tbody> <tr> <td> </td> <td> </td> <td> </td> </tr> <tr> <td> </td> <td> </td> <td> </td> </tr> <tr> <td> </td> <td> </td> <td> </td> </tr> </tbody> </table>	Nº	Descripción	Fecha											
Nº	Descripción	Fecha												
<b>Asín:</b> DISEÑO: (Firma) DISEÑO: (Firma)	<b>Revis:</b> DISEÑO PROYECTO: (Firma) REVISIÓN DEL TOTAL DEL AMBITO DE LA UNIDAD DE ACTUACIÓN 14 DE SANT PERE DE RIBES. UBICAT A PUIGMOLTO.	<b>Fecha:</b> 02/01/2023												
<b>Título:</b> CONSULTA DISTRIBUCIÓN ACTUAL (TELEFÓNICA)														
<b>Escala:</b> A1 1:300 A3 1:100														
<b>U.05</b>														

**CONSULTA DISTRIBUCIÓN ACTUAL (TELEFÓNICA)**  
1:300



- Retiro vallado existente
- Demolición muro mampostería
- Demolición solera de hormigón
- Retirada/protección instalaciones existentes

**DERRIBOS**  
1:200

Los trabajos en proximidad se efectuarán con medios manuales quedando prohibido por razones de seguridad la utilización de medios mecánicos. Las precauciones se intensificarán a 0,40 m sobre la cota estimada de la tubería o ante la aparición de la malla o banda amarilla de señalización, permitiéndose exclusivamente el uso de martillo mecánico de mano para la rotura del pavimento.

NOTA: TODAS LAS DIMENSIONES DEBERÁN SER COMPROBADAS EN OBRA Y APROBADAS POR LA DIRECCIÓN FACULTATIVA

N°	Descripción	Fecha



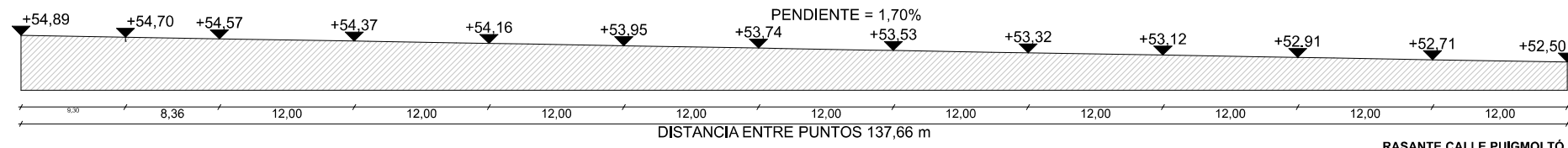
Autor: **BRFS Arquitectura y Construcción S.A.**  
 Representante: **DR. CARLOS BARRERA RIQUELME**  
 Cédula Profesional N° 13438  
 CARRERA: INGENIERÍA CIVIL

Fecha: **02/01/2023**  
 Título: **DERRIBOS**  
 Escala: **A1 1:200 A3 1:100**  
 Proyecto: **PROYECTO DE REPARCELACION DEL TERRENO HABITACIONAL DEL SECTOR 14 DE SAN PEDRO DE BARRERA, MUNICIPIO FUICHEL II**

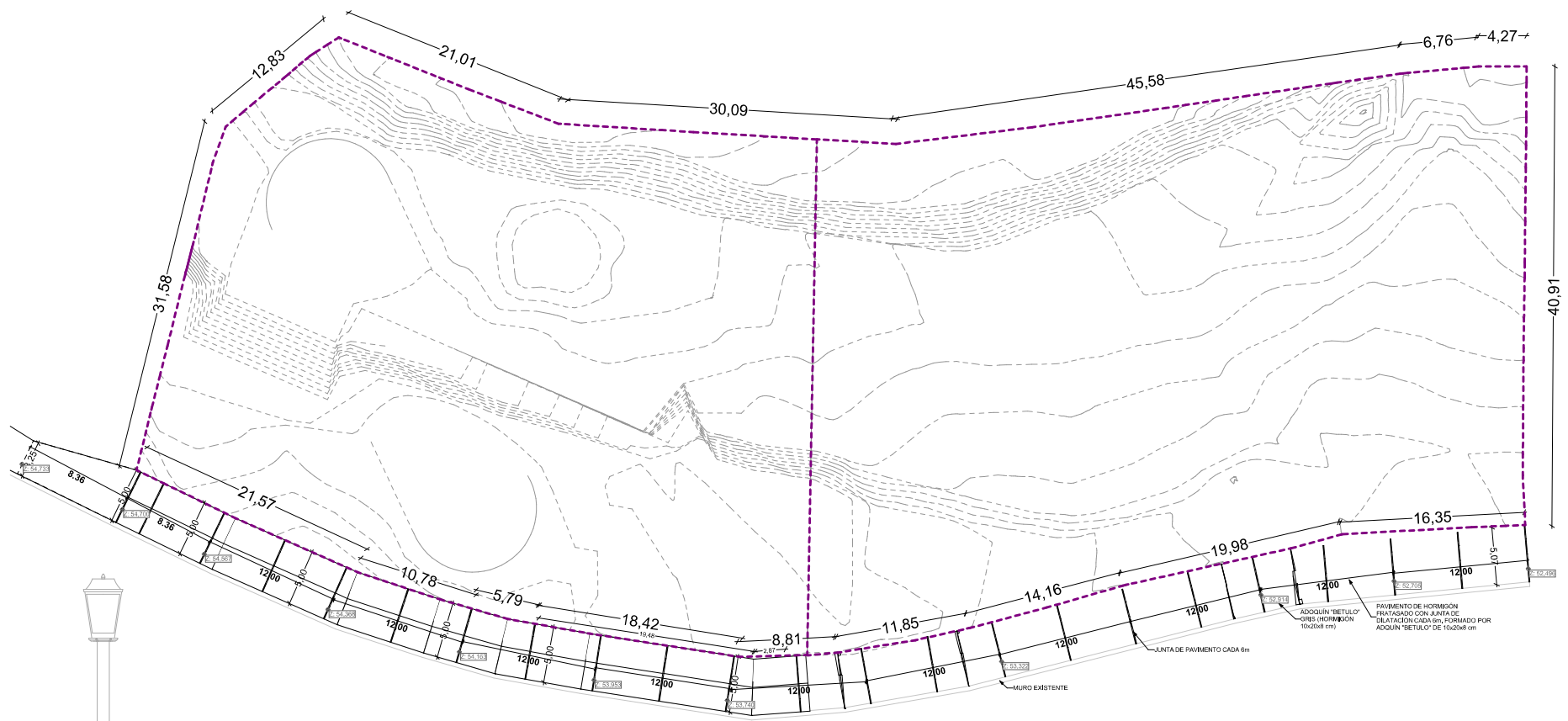
**U.06**







**RASANTE CALLE PUIGMOLTÓ**  
1:200

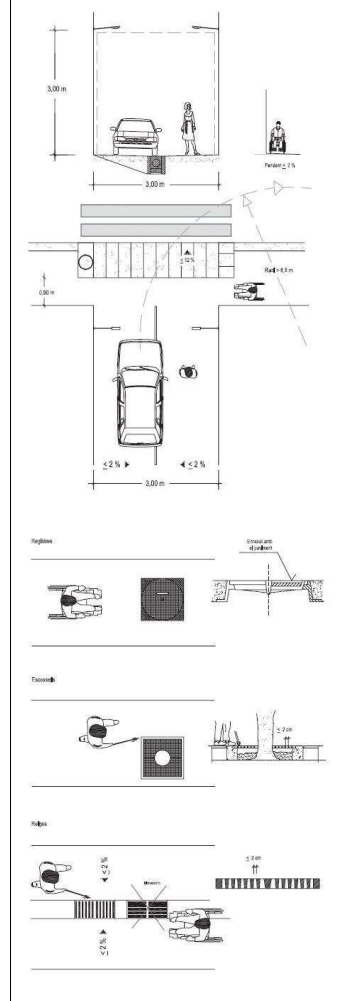


MC 2.10 Supresión de barreras arquitectónicas, decreto 135/1995 de 24 de marzo de despúego de la Ley 26/2001/1991 de 25 de noviembre.

Para dar conformidad a la Ley 20/1991 de 25 de noviembre, se han diseñado tanto los pavimentos como los accesos, con la adecuada anchura y con pendientes adecuadas, de manera que las personas con disminuciones no tengan ningún tipo de problema para circular por las zonas públicas.

Se han seguido las directrices del código en cuanto a anchuras mínimas de pasos, que como mínimo serán de 0,90m, y las rampas, que tendrán la pendiente adecuada para que no resguarden un peligro a la circulación de los peatones, respetando los tanto por cientos de rampa que marca el código.

En el caso particular de esta obra, los espacios resultantes serán difusos y sin pendientes superiores a lo que marca la norma, Por lo tanto se cumplirá con el Decreto,



**PLANTA DE PAVIMENTOS**  
1:200

NOTA: TODAS LAS DIMENSIONES DEBERÁN SER COMPROBADAS EN OBRA Y APROBADAS POR LA DIRECCIÓN FACULTATIVA

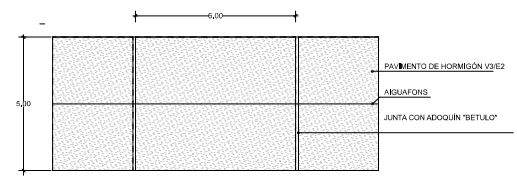
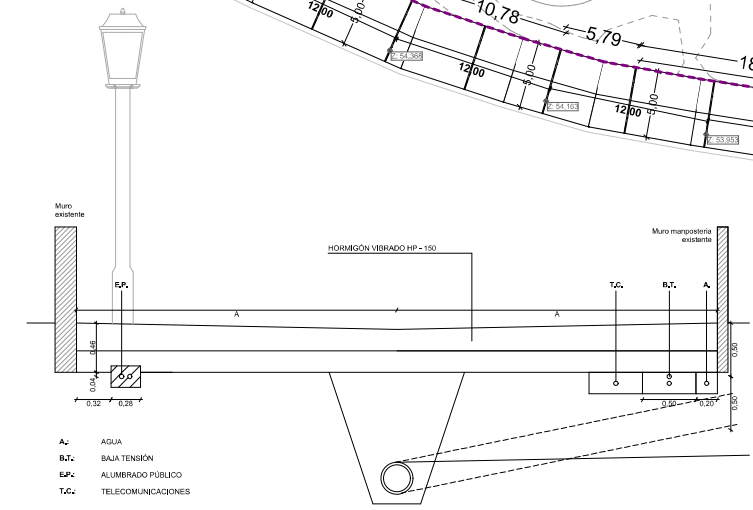
Nº	Descripción	Fecha

**B.R.F.S.**  
CONSEJO REGULADOR DE INGENIEROS DE BARRERAS

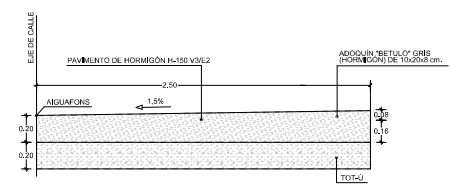
Autor: **BRFS**  
 Proyecto: **PROYECTO PROYECTO BARRERAS Y RECUBRIDO DE BARRERAS**  
 Cliente: **AYUNTAMIENTO DE SANT PERE DE NERGA, BARCELONA**  
 Fecha: **02/01/2023**

Escala: **A1 1:200, 1:200 1:100**  
 Proyecto: **PAVIMENTOS Y DETALLES**  
 Cliente: **AYUNTAMIENTO DE SANT PERE DE NERGA, BARCELONA**  
 Fecha: **02/01/2023**  
 Proyecto: **PAVIMENTOS Y DETALLES**

**U.08**

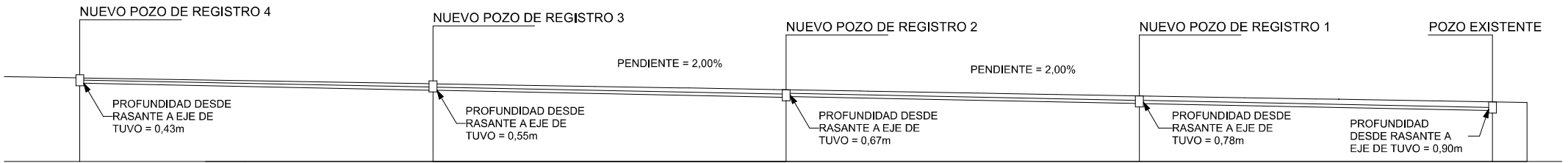


**PLANTA/DETALLE PAVIMENTOS**  
1:100



**SECCIÓN/DETALLE PAVIMENTOS**  
1:20





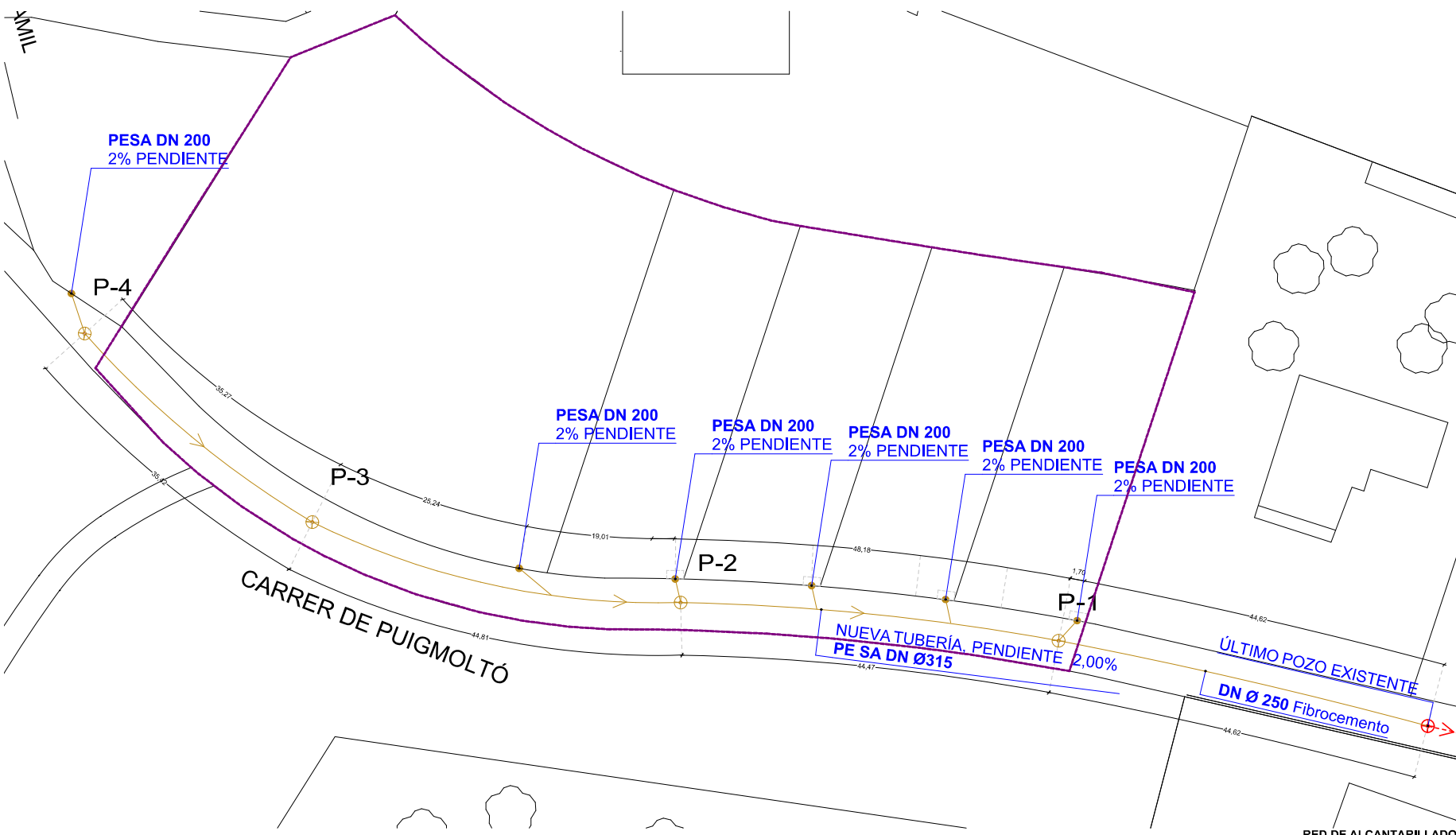
DISTANCIA ENTRE POZOS	45 metros
PENDIENTE ALCANTARILLADO	2,00%
PROFUNDIDAD ALCANTARILLADO	0,55 metros
PROFUNDIDAD POZO-1, POZO-2	1,40 metros

DISTANCIA ENTRE POZOS	45 metros
PENDIENTE ALCANTARILLADO	2,00%
PROFUNDIDAD ALCANTARILLADO	0,67 metros
PROFUNDIDAD POZO-1, POZO-2	1,40 metros

DISTANCIA ENTRE POZOS	45 metros
PENDIENTE ALCANTARILLADO	2,00%
PROFUNDIDAD ALCANTARILLADO	0,78 metros
PROFUNDIDAD POZO-1, POZO-2	1,40 metros

DISTANCIA ENTRE POZOS	45 metros
PENDIENTE ALCANTARILLADO	2,00%
PROFUNDIDAD ALCANTARILLADO	0,90 metros
PROFUNDIDAD POZO-1, POZO-2	1,40 metros

**RASANTE NUEVO ALCANTARILLADO**  
1:250



**RED DE ALCANTARILLADO**  
1:250

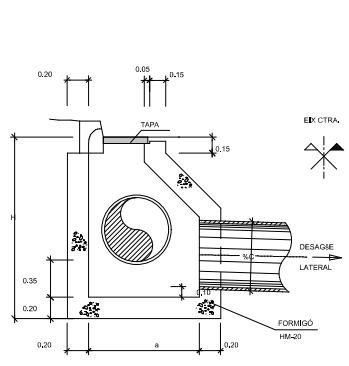
NOTA: TODAS LAS DIMENSIONES DEBERÁN SER COMPROBADAS EN OBRA Y APROBADAS POR LA DIRECCIÓN FACULTATIVA

N°	Descripción	Fecha

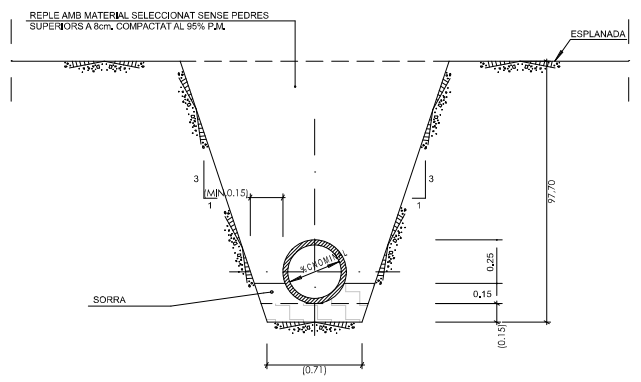
Autor: BRS  
 Diseñador: BRS  
 Revisor: BRS  
 Fecha: 02/01/2023

Título: RED DE ALCANTARILLADO  
 Escala: A1 1:250 A3 1:100  
 Proyecto: U.09

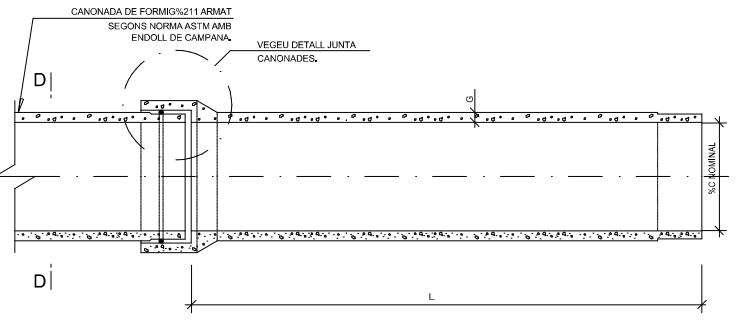
BRS  
 INGENIEROS Y ARQUITECTOS  
 C/ALIBERT GARCÍA, 11 - 08001 BARCELONA  
 T. 93 481 11 11 - F. 93 481 11 12  
 www.brs.es



**SECCIO A-A**  
ESCALA 1:25

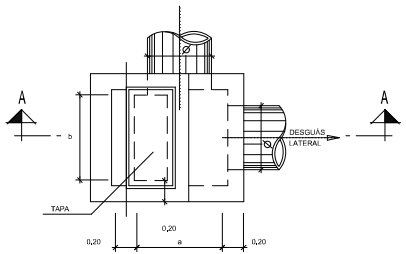


**SECCIO TIPUS EN RASA**  
ESCALA 1:20

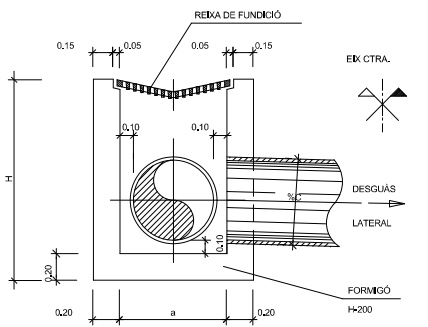


**SECCIO C-C**  
S/E

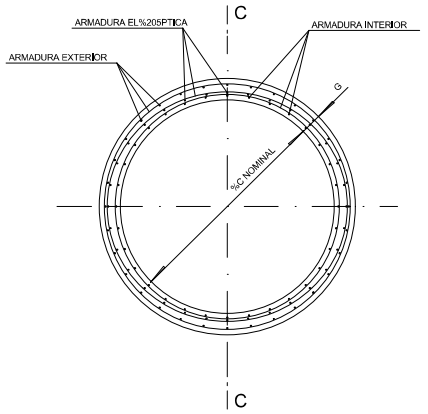
**SECCIO TUB CIRCULAR**  
ESCALA 1:20



**PLANTA**  
ESCALA 1:25  
**POU-IMBORNAL**



**SECCIO A-A**  
ESCALA 1:20



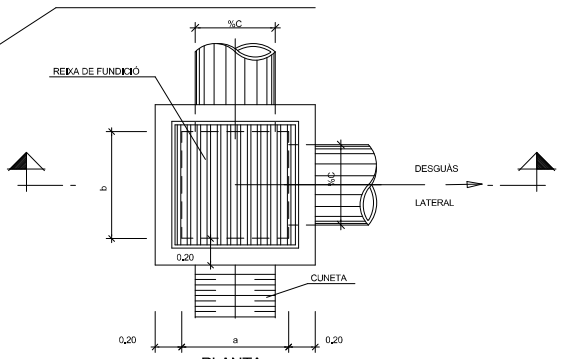
**SECCIO 211 D-D**  
S/E

**NOTA:**  
LES DIMENSIONS CUMPLEIXEN  
LES ESPECIFICACIONS DE LA  
INSTRUCCIÓ DE CARRETERES  
5.24C "DRENAJE SUPERFICIAL".

%C'(mm)	H ≤ 1,5 m		H > 1,5 m	
	a (m)	b (m)	a (m)	b (m)
400	0,8	0,8	1,0	1,0
600	0,8	0,8	1,0	1,0
800	1,0	0,8	1,0	1,0
1000	1,2	0,8	1,2	1,0

**NOTES:**  
LES DIMENSIONS CUMPLEIXEN  
LES ESPECIFICACIONS DE LA  
INSTRUCCIÓ DE CARRETERES  
5.24C "DRENAJE SUPERFICIAL".

%C'(mm)	H ≤ 1,5 m		H > 1,5 m	
	a (m)	b (m)	a (m)	b (m)
400	0,6	0,8	1,0	1,0
500	0,7	0,8	1,0	1,0
600	0,8	0,8	1,0	1,0
700	0,9	0,8	1,0	1,0
800	1,0	0,8	1,0	1,0
1000	1,2	0,8	1,2	1,0



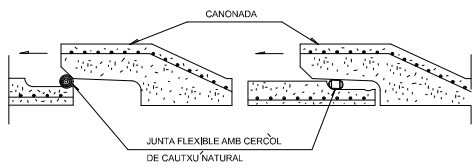
**PLANTA**  
ESCALA 1:20  
**POU-CUNETETA**  
BLOC ARDH

**CARACTERÍSTIQUES DE LES CANONADES DE F.A.**

%C INTERIOR (mm)	CLASSE	GRUIX CANONADA (mm)	LONGITUD (mm)	ARMADURA INTERIOR cm2/m de Canonada	ARMADURA EXTERIOR cm2/m de Canonada	ARMADURA EL%205PTICA cm2/m de Canonada
400	IV ASTM	48	3000/6000	4,10	-	-

**NOTA:** EL CRUIX (G) I LA LONGITUD (L) DE LES CANONADES SON ORIENTATIVES I PODEN VARAR SEGONS LES CASES SUBMINISTRADORES. LA CLASSE ASTM SEGONS NORMA C 1481 PER CANONADES DE FORMIGÓ 211 I NORMA C 76-82 PER CANONADES DE FORMIGÓ 211 ARMAT.

**DETALL DE CANONADA DE FORMIGÓ 211 ARMAT**  
**AMB ENDOLL DE CAMPANA**  
S/E

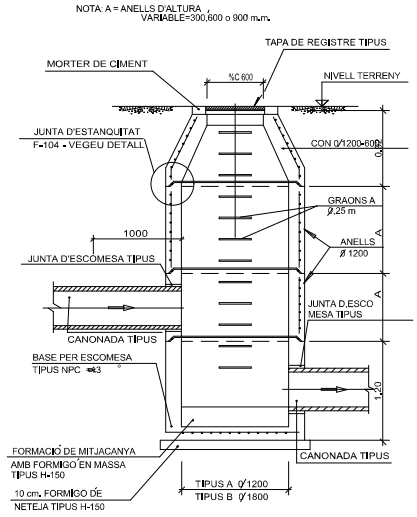


**DETALL JUNTA CANONADES**  
S/E

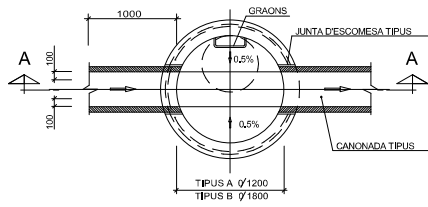
**NOTA:** TODAS LAS DIMENSIONES DEBERÁN SER COMPROBADAS EN OBRA Y APROBADAS POR LA DIRECCIÓ FACULTATIVA

Nº	Descripci3	Fecha

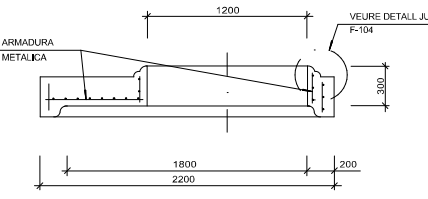
<p><b>Elaborat:</b> SIES S/10/2023</p>	<p><b>Revisat:</b> SIES S/10/2023</p>	<p><b>Fecha:</b> 02/01/2023</p>
<p><b>Títol:</b> DETALLES ALCANTARILLADO</p>		
<p><b>Escala:</b> A1 A3 1:100</p>		
<p><b>Projecció:</b> SIES S/10/2023</p>		
<p style="text-align: center;"><b>U.10</b></p>		



**SECCIÓ A-A**  
ESCALA 1:30 (COTES EN mm.)

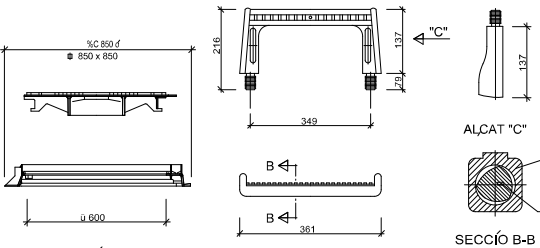


**PLANTA**  
**POU DE REGISTRE**  
**D'ANELLS PREFABRICATS**  
ESCALA 1:30 (COTES EN mm.)



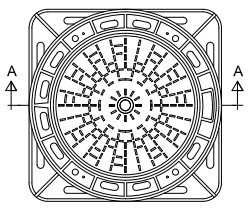
PES APROXIMAT DE LA PEÇA = 2,500 Kg

**ANEL·L DE TRANSICIO** Ø 1800-1200  
ESCALA 1:20 (COTES EN mm.)

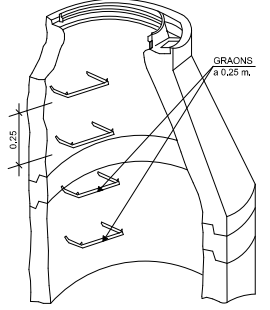


**SECCIÓ A-A**

**SECCIÓ B-B**



**GRAONS**

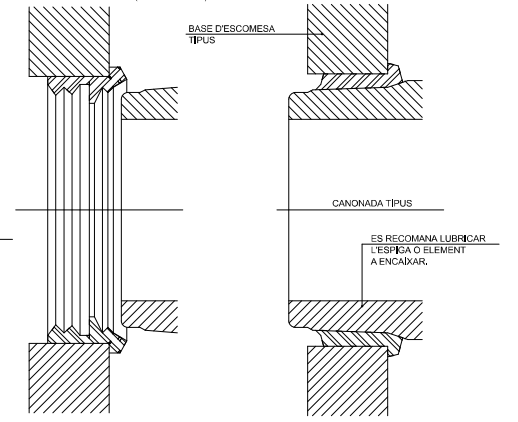


- FONERIA GRAFIT ESFEROIDAL DUCTIL
- CÀRREGA PROVA = 40 TM.(Pes=65 Kg)
- VENTILADA O NO VENTILADA AMB DISPOSTIU ANTI-ROBATOIRI.

**TAPA DE REGISTRE (GTS)**

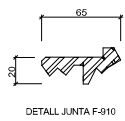
- CARACTERÍSTIQUES DE LA TAPA DE REGISTRE:
- COMPL·EN EN LES ESPECIFICACIONS DE LES NORMES: BS.2788,AF.32-201
  - DIN 1229 CLASSE D, NBN 9.53-101 CLASSE-40T

**DETALLS GENERALS**  
S/E (COTES EN mm.)



SITUACIÓ DE LA JUNTA EN EL POU D'ESCO MESA

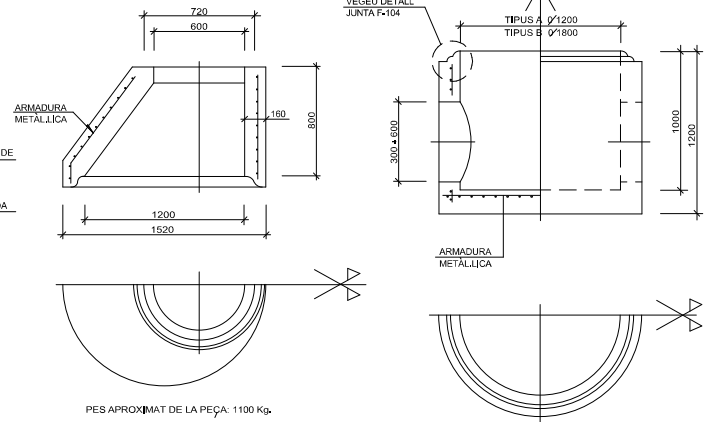
SITUACIÓ DE LA JUNTA EN POSICIÓ DE MUNTATGE



- CARACTERÍSTIQUES DE LA JUNTA:
- CAUTXÚ SBR DURESA 40

LES NORMES SIS 36 76 11, DIN 4060.

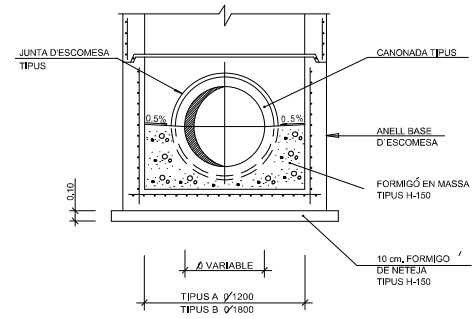
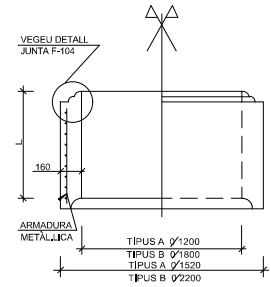
**DETALL JUNTA D'ESCO MESA**  
**PER A POUS DE REGISTRE**  
S/E



**AMB Ø 1200 - 600**  
ESCALA 1:20 (COTES EN mm.)

PES APROXIMAT DE LA PEÇA: 2,200 Kg. TIPUS A  
PES APROXIMAT DE LA PEÇA: 6,000 Kg. TIPUS B

ESCALA 1:20 (COTES EN mm.)



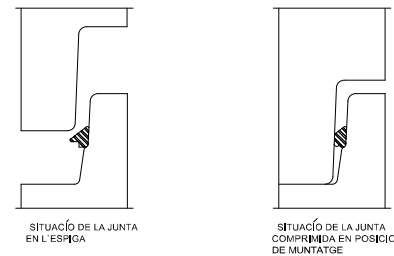
**DETALL FORMACIÓ MITJACANYA**  
ESCALA 1:20

- NOTA:
- AQUEST TIPUS DE JUNTS (F-104) PERMETEN EFECTUAR EL MUNTATGE DELS ELEMENTS DELS POUS DE REGISTRE AMB EL MÍNIM ESFORÇ.
  - LA JUNTA CENTRA AUTOMÀTICAMENT L'ELEMENT SENSE POSSIBILITAT DE DESPLAÇAMENT NI LLISCAMENT DEL MATEIX.
  - EN L'OPERACIÓ DE MUNTATGE ES CONVENIENT LUBRICAR LA ZONA DE LA CAMPANA.
  - CARACTERÍSTIQUES TÈCNiques: CAUTXÚ SBR DURESA 40 AË S SHORE-A CUMPLEX NORMES SIS 367611, DIN 4060, BS 2494.

	L (mm.)	900	600	300
TIPUS A	P (Kg.)	1350	900	450
TIPUS B	P (Kg.)	2700	1800	900

**ANEL·L**  
ESCALA 1:20 (COTES EN mm.)

POUS DE REGISTRE	
TIPUS	%C CANONADES
A	FMS A
B	DE



**DETALL JUNTA F-104**  
S/E

**DETALLS ALCANTARILLADO**  
1:1000

NOTA: TODAS LAS DIMENSIONES DEBERAN SER COMPROBADAS EN OBRA Y APROBADAS POR LA DIRECCION FACULTATIVA

Nº	Descripción	Fecha

**B R F S**  
BARRERA & ROIG


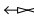
Proj. 02/01/2023

Tit. DETALLS RED D'ALCANTARILLADO

Esc. A1 A3 1:100

U.11

- A:** ARQUETA COMPACTA DE LA COMPANYIA D'AIGÜES  
AMB COMPTADOR I DUES VÁLVULES DE RETENCIÓ
- B:** ARQUETA AMB ELECTROVÁLVULA I CAIXA DE CONNEXIONS  
UNIK PER A CONSOLA ALIMENTADA AMB BATERÍA AUTONOMA  
I BOCA DE REG AMB RACORD BARCELONA
- C:** HIDRANT D'INCENDIS DE COLUMNA UNE 23.405, DN 100 AMB  
RÀCORS UNE 23.400 (2x70 i 1x100 mm.)

-  VÁLVULA
-  VÁLVULA DE DESCÀRREGA

 CANONADA Ø 110 DE FOSA, ESCOMESES I XARXA DE REG  
DE POLIETILÉ

# UA14

ALCANCE DE BOCA DE HIDRANTE  
PARA BOMBEROS, SEGÚN NORMATIVA

R = 100,00

CONEXIÓN A RED EXISTENTE SEGÚN INFORME DE SOREA ANEX. 6DN 125

PE AD DN 32

A

PE AD DN 32

B

C

PE AD DN 32

A

PE AD DN 32

A

PE AD DN 32

A

PE AD DN 32

A

NUEVA TUBERÍA FUNDACIÓN DN 125

LLAVE DE SECCIONAMIENTO

TUBERÍA EXISTENTE PE DN 63

CARRER DE PUIGMOLTÓ

NOTA : TODAS LAS DIMENSIONES DEBERÁN SER COMPROBADAS EN  
OBRA Y APROBADAS POR LA DIRECCIÓN FACULTATIVA

Nº	Descripción	Fecha

**B.R.F.S.**  
SOLUCIONES E INGENIERÍA

Auto: **02/05/2023**  
 Autor: **02/05/2023**  
 Proyecto: **PROYECTO PROYECTO BARRIO Y RECINTO DE**  
 Rehabilitación del total del barrio de los Baños de  
 APLICACIÓN 14 DE SANT PERE DE FERRES UBICATA  
 EN BARCELONA

Red: **RED DE AGUA**

Escala: **A1 1:250 A3 1:100**

Proyecto: **PROYECTO PROYECTO BARRIO Y RECINTO DE**  
 Rehabilitación del total del barrio de los Baños de  
 APLICACIÓN 14 DE SANT PERE DE FERRES UBICATA  
 EN BARCELONA

U.12



**RED DE AGUA**  
1:250



**LEGENDA**

<ul style="list-style-type: none"> <li> HIDRANT SOTERRAT</li> <li> HIDRANT AERI</li> <li> BOMBAMENT</li> <li> VENTOSA</li> <li> DESCARREGA</li> <li> BOCA DE REG</li> </ul>	<ul style="list-style-type: none"> <li> COMPTADOR</li> <li> VÁLVULA SECC. OBERTA</li> <li> VÁLVULA SECC. TANCADA</li> <li> VÁLVULA REGULADORA</li> <li> ESCOMESA</li> <li> TAP</li> </ul>	<table border="0" style="width: 100%; font-size: 6px;"> <tr> <th colspan="2">CANONADES ED. EC. EE I PREV</th> <th colspan="2">CANONADES PE I DUC</th> </tr> <tr> <td style="width: 20px;">—</td><td>&lt; 60</td> <td style="width: 20px;">—</td><td>&lt; 60</td> </tr> <tr> <td style="width: 20px;">—</td><td>60 - 70</td> <td style="width: 20px;">—</td><td>70 - 90</td> </tr> <tr> <td style="width: 20px;">—</td><td>70 - 90</td> <td style="width: 20px;">—</td><td>90 - 110</td> </tr> <tr> <td style="width: 20px;">—</td><td>90 - 100</td> <td style="width: 20px;">—</td><td>110 - 125</td> </tr> <tr> <td style="width: 20px;">—</td><td>100 - 125</td> <td style="width: 20px;">—</td><td>125 - 140</td> </tr> <tr> <td style="width: 20px;">—</td><td>125 - 140</td> <td style="width: 20px;">—</td><td>140 - 150</td> </tr> <tr> <td style="width: 20px;">—</td><td>140 - 150</td> <td style="width: 20px;">—</td><td>150 - 160</td> </tr> <tr> <td style="width: 20px;">—</td><td>150 - 180</td> <td style="width: 20px;">—</td><td>160 - 180</td> </tr> <tr> <td style="width: 20px;">—</td><td>180 - 200</td> <td style="width: 20px;">—</td><td>180 - 200</td> </tr> <tr> <td style="width: 20px;">—</td><td>200 - 225</td> <td style="width: 20px;">—</td><td>200 - 225</td> </tr> <tr> <td style="width: 20px;">—</td><td>225 - 250</td> <td style="width: 20px;">—</td><td>225 - 250</td> </tr> <tr> <td style="width: 20px;">—</td><td>250 - 300</td> <td style="width: 20px;">—</td><td>300 - 400</td> </tr> <tr> <td style="width: 20px;">—</td><td>300 - 400</td> <td style="width: 20px;">—</td><td>400 - 450</td> </tr> <tr> <td style="width: 20px;">—</td><td>&gt; 400</td> <td style="width: 20px;">—</td><td>&gt; 450</td> </tr> </table>	CANONADES ED. EC. EE I PREV		CANONADES PE I DUC		—	< 60	—	< 60	—	60 - 70	—	70 - 90	—	70 - 90	—	90 - 110	—	90 - 100	—	110 - 125	—	100 - 125	—	125 - 140	—	125 - 140	—	140 - 150	—	140 - 150	—	150 - 160	—	150 - 180	—	160 - 180	—	180 - 200	—	180 - 200	—	200 - 225	—	200 - 225	—	225 - 250	—	225 - 250	—	250 - 300	—	300 - 400	—	300 - 400	—	400 - 450	—	> 400	—	> 450
CANONADES ED. EC. EE I PREV		CANONADES PE I DUC																																																												
—	< 60	—	< 60																																																											
—	60 - 70	—	70 - 90																																																											
—	70 - 90	—	90 - 110																																																											
—	90 - 100	—	110 - 125																																																											
—	100 - 125	—	125 - 140																																																											
—	125 - 140	—	140 - 150																																																											
—	140 - 150	—	150 - 160																																																											
—	150 - 180	—	160 - 180																																																											
—	180 - 200	—	180 - 200																																																											
—	200 - 225	—	200 - 225																																																											
—	225 - 250	—	225 - 250																																																											
—	250 - 300	—	300 - 400																																																											
—	300 - 400	—	400 - 450																																																											
—	> 400	—	> 450																																																											

**Títol del Projecte.**  
 PROPOSTA D'EXTENSIÓ DE LA XARXA D'AIGUA POTABLE PROJECTE URBANITZACIÓ UA-14 A PUIGMOLTO AL T.M. DE ST PERE DE RIBES

**Títol del Plànol.**  
 SITUACIÓ ACTUAL XARXA D'AIGUA POTABLE AL SECTOR DE PUIGMOLTO

<b>SISTEMA</b> ETRS89	<b>Num.Plànol</b> 1
<b>Escala</b> 1:1.500	<b>Fulls</b> 1 de 1
<b>Data</b> NOV 2022	<b>Ref. Arxíu</b> CABA-273

SGAB, SOCIEDAD GENERAL DE AGUAS DE BARCELONA, S.A.U.

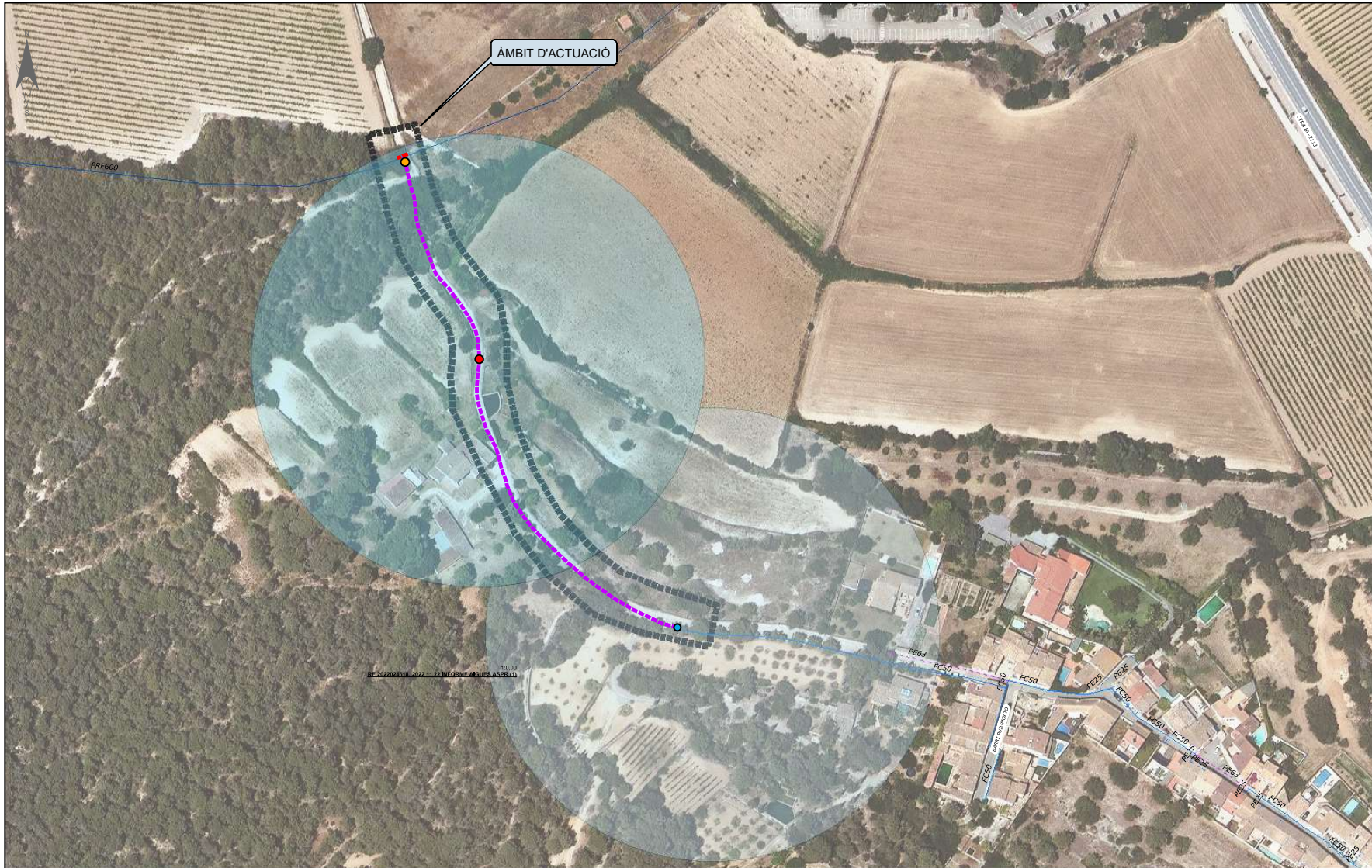
NOTA: TODAS LAS DIMENSIONES DEBERÁN SER COMPROBADAS EN OBRA Y APROBADAS POR LA DIRECCIÓN FACULTATIVA

Nº	Descripción	Fecha

**PROYECTO**  
 25401 PROYECTO PROYECTO BARRIO Y RECLAMACIÓN DE SERVICIOS DEL T.M. DE ST PERE DE RIBES (ACTIVACIÓN 14 DE ST PERE DE RIBES) UBICACIÓN PÚBLICA T.M.

**FECHA**  
 02/01/2023

<b>Título</b> SITUACIÓN ACTUAL RED DE AGUA POTABLE	<b>N</b>
<b>Escala</b> A1 1:1000 A3 1:100	
Proyecto: 25401 PROYECTO PROYECTO BARRIO Y RECLAMACIÓN DE SERVICIOS DEL T.M. DE ST PERE DE RIBES (ACTIVACIÓN 14 DE ST PERE DE RIBES) UBICACIÓN PÚBLICA T.M.	U.13




**SGAB, SOCIEDAD GENERAL DE AGUAS DE BARCELONA, S.A.U.**

- Valvula a Instal·lar
- Reguladora a Instal·lar
- Hidrant a Instal·lar
- FD600 a Instal·lar
- FD125 a Instal·lar
- Cobertura Projecte
- Cobertura Proposta

**Títol del Projecte.**  
 PROPOSTA D'EXTENSIÓ DE LA XARXA D'AIGUA POTABLE PROJECTE URBANITZACIÓ UA-14 A PUIGMOLTO AL TM. DE ST PERE DE RIBES

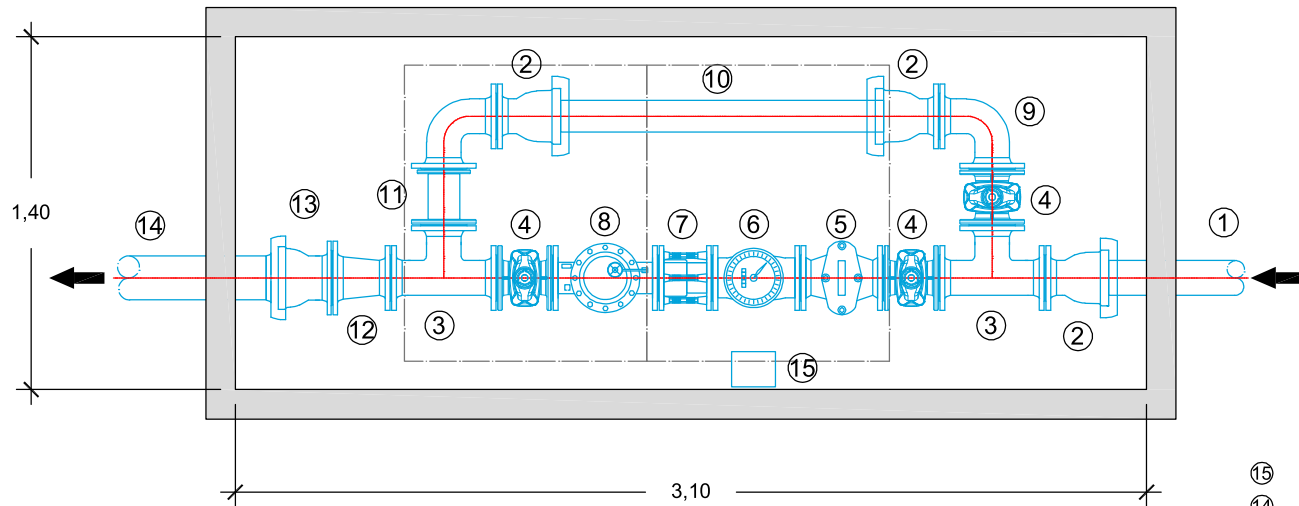
**Títol del Plànol.**  
 SITUACIÓ FUTURA XARXA D'AIGUA POTABLE AL SECTOR DE PUIGMOLTO

<b>SISTEMA ETRS89</b>	<b>Num.Plànol</b>	<b>2</b>
<b>Escala</b>	<b>1:1.500</b>	<b>Fulls</b>
<b>Data</b>	<b>NOV 2022</b>	<b>1 de 1</b>
		<b>Ref. ArxIU</b>
		<b>CABA-273</b>

NOTA : TODAS LAS DIMENSIONES DEBERÁN SER COMPROBADAS EN OBRA Y APROBADAS POR LA DIRECCIÓN FACULTATIVA		
Nº	Descripción	Fecha



<b>Aut.</b>	<b>SGAB</b>	<b>Aut.</b>	<b>SGAB</b>	<b>Aut.</b>	<b>SGAB</b>
<b>Aut.</b>	<b>SGAB</b>	<b>Aut.</b>	<b>SGAB</b>	<b>Aut.</b>	<b>SGAB</b>
<b>Títol</b>		<b>SITUACIÓ ACTUAL RED DE AGUA POTABLE</b>		<b>N</b>	
<b>Escala</b>		<b>A1 1:1000 A3 1:100</b>			
<b>Projecció</b>		<b>UTM</b>		<b>U.14</b>	



1:0,00  
RE 202202618\_2022\_11 22 INFORME ARGUES ASPR(1)

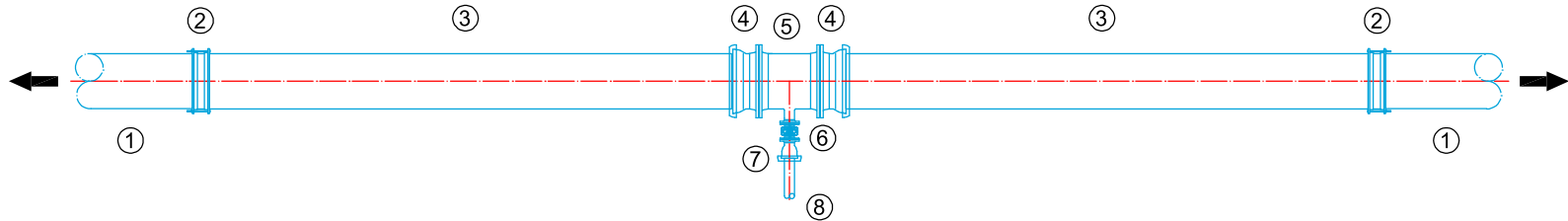
- ⑮ Datalogger
- ⑭ Canonada FD Ø125
- ⑬ Brida Endoll DN125
- ⑫ Reducció BB 125/100
- ⑪ Rodet DN100
- ⑩ Canonada FD Ø100
- ⑨ Colze BB 90 FD DN100
- ⑧ Vàlvula Reguladora de Pressió DN100
- ⑦ Rodet Desmuntatge DN100
- ⑥ Comptador DN100
- ⑤ Filtre DN100
- ④ Vàlvula Seccionament DN100
- ③ Te BBB DN100
- ② Brida-Endoll DN100
- ① Canonada FD Ø100



Ajuntament de Sant Pere de Ribes

Títol del Projecte.		Títol del Plànol.		Num. Plànol		3
PROPOSTA D'EXTENSIÓ DE LA XARXA D'AIGUA POTABLE PROJECTE URBANITZACIÓ UA-14 A PUIGMOLTÓ AL T.M. DE ST PERE DE RIBES		MUNTATGE TIPUS REGULADORA		Escala	1/15	Fulls
				Date	NOV 2022	1 de 1
				Ref. Arxiu CABA-273		

NOTA : TODAS LAS DIMENSIONES DEBERÁN SER COMPROBADAS EN OBRA Y APROBADAS POR LA DIRECCIÓN FACULTATIVA		
Nº	Descripción	Fecha
Autor: DISEÑO ARCHITECTONICO SUPERVISIÓN DEL TITULO CON ARBIO DEL CALENTADO DE ACTIVACION 14 DE SANT PERE DE RIBES. LINEAS PUBLICAS		Fecha: 02/01/2023
Tema: SITUACION ACTUAL RED DE AGUA POTABLE		
Escala: A1 1:1000 A3 1:100		N 
Proyectista: SERRA HERRERA INGENIERIA S.L. C/DE LA PELLERIA 08100 SANT PERE DE RIBES T: 93580715		U.15 



1:10,00  
RE 2022026618\_2022-11-22 INFORME ARGUES ASPR(1)

- ⑧ Canonada FD DN100
- ⑦ Brida Endoll DN100
- ⑥ Vlvula Seccionament DN100
- ⑤ TE FD BBB DN600/100
- ④ Brida Endoll DN600
- ③ Canonada FD DN600
- ② Uni Especial Multijoint DN600
- ① Canonada PRFV Ø600



Ajuntament de Sant Per de Ribes

Ttulo del Projecte.		Ttulo del Plnol.		Num. Plnol		4	
PROPOSTA D'EXTENSI DE LA XARXA D'AIGUA POTABLE PROJECTE URBANITZACI UA-14 A PUIGMOLT AL T.M. DE ST PERE DE RIBES		CONNEXI A CANONADA PRFV DN600		Escala	1/50	Fulls	1 de 1
				Data	NOV 2022	Ref. Arxiu CABA-273	

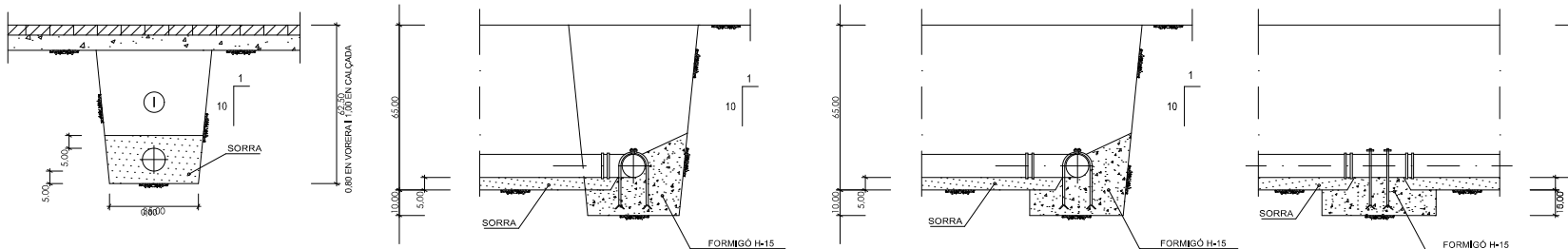
NOTA : TODAS LAS DIMENSIONES DEBERN SER COMPROBADAS EN OBRA Y APROBADAS POR LA DIRECCIN FACULTATIVA

N	Descripcin	Fecha



<p>Autor: <b>DISEN D'ARCHITECTURA</b></p> <p>Client: <b>CONSEJO REGULADOR DEL SERVICIO DE AGUA POTABLE DE PUIGMOLT</b></p> <p>Fecha: <b>02/01/2023</b></p>	<p>Ttulo: <b>CONNEXI A TUBERA PRFV DN600</b></p> <p>Escala: <b>A1 1:1000 A3 1:100</b></p> <p>Projeccin: <b>2D</b></p> <p>Projecte: <b>PROPOSTA D'EXTENSI DE LA XARXA D'AIGUA POTABLE PROJECTE URBANITZACI UA-14 A PUIGMOLT AL T.M. DE ST PERE DE RIBES</b></p>	<p>N</p> <p><b>U.16</b></p>
--	---	-----------------------------





DE FUNDICIÓ PER SOTA DE LA CALÇADA I VORERA

### RASES PER A CONDUCCIONS

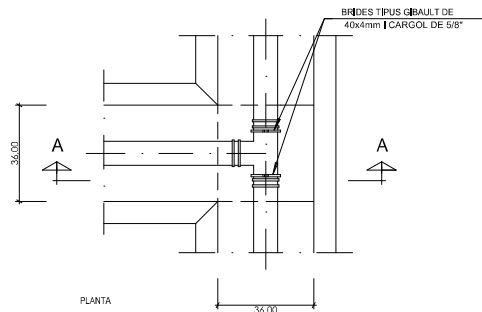
ESCALA 1:20

① NOTA: LES RASES ANIRAN OMLERTES AMB MATERIAL SELECCIONAT SENSE PEDRES SUPERIORS A 8cm, COMPACTAT AL 95% PJA.

SECCIÓ A-A

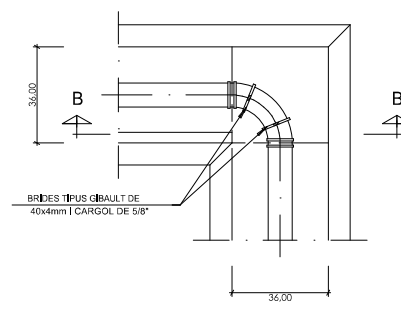
SECCIÓ B-B

SECCIÓ C-C



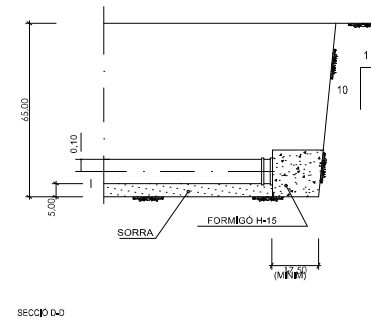
### DERIVACIÓ EN T

ESCALA 1:25

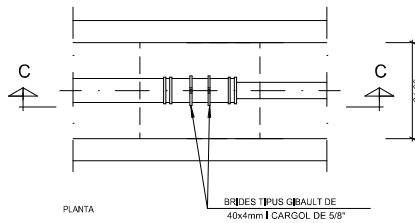


### DERIVACIÓ A 90º (COLZE)

ESCALA 1:25

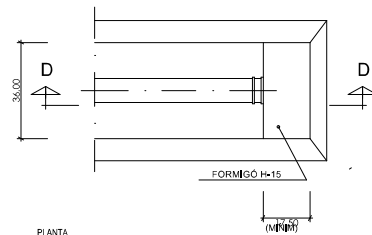


SECCIÓ D-D



### CON DE REDUCCIÓ

ESCALA 1:25



### BRIDA CEGA

ESCALA 1:25

	ENCREUAMENT DE CANONADES															
	Mita Tensió		Baixa Tensió		Enllumenat Públic		Gas Alta		Gas Mitja		Aigua		Tèl·l·fon		Sanejament	
	C	P	C	P	C	P	C	P	C	P	C	P	C	P	C	P
Mita Tensió	0.25	0.20	0.25	0.25	0.25	0.25	0.20	0.25	0.20	0.25	0.20	0.20	0.20	0.22	0.20	0.30
Baixa Tensió	0.25	0.20	0.25	0.25	0.25	0.25	0.20	0.25	0.20	0.25	0.20	0.20	0.22	0.20	0.30	
Enllumenat Públic	0.25	0.20	0.25	0.25	0.25	0.25	0.20	0.25	0.20	0.25	0.20	0.20	0.22	0.20	0.30	
Gas Alta	0.20	0.40	0.20	0.40	0.20	0.40	0.20	0.40	0.20	0.40	0.20	0.40	0.20	0.40	0.20	0.40
Gas Mitja	0.10	0.20	0.10	0.20	0.10	0.20	0.10	0.20	0.10	0.20	0.10	0.20	0.10	0.20	0.10	0.20
Aigua	0.10	0.20	0.10	0.20	0.10	0.20	0.10	0.20	0.10	0.20	0.10	0.20	0.10	0.20	0.10	0.20
Tèl·l·fon	0.25	0.25	0.25	0.25	0.25	0.25	0.30	0.30	0.30	0.30	0.30	0.30	0.30	0.30	0.30	0.30
Sanejament	0.20	0.30	0.20	0.30	0.20	0.30	0.20	0.30	0.20	0.30	0.20	0.30	0.20	0.30	0.20	0.30
Productivitat Mínima	0.80		0.80		0.80		0.80		0.60		0.80		0.80		1.00	
Misuras en metros																

NOTA: TODAS LAS DIMENSIONES DEBERÁN SER COMPROBADAS EN OBRA Y APROBADAS POR LA DIRECCIÓN FACULTATIVA

Nº	Descripción	Fecha

**B R F S**  
BARRERA & ROIG S.L.

Autor: BRS Arquitectura  
 Revisado: BRS Arquitectura  
 Proyecto: 2500 PROYECTO PROYECTO BARRIO Y RECUBRIMIENTO DE BARRIO DE SAN VICENÇ DE CALDERERS  
 Obra: 14 DE SANT PERE DE FERRES UBICAT A BARCELONA  
 Fecha: 02/01/2023

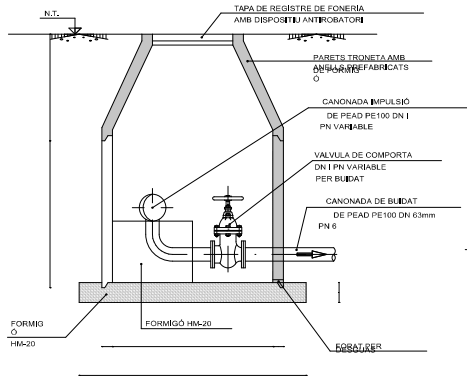
Título: **DETALLES RED DE AGUA**

Formato: A1 A3 1:100  
 Proyecto: 2500 PROYECTO PROYECTO BARRIO Y RECUBRIMIENTO DE BARRIO DE SAN VICENÇ DE CALDERERS  
 Obra: 14 DE SANT PERE DE FERRES UBICAT A BARCELONA  
 Fecha: 02/01/2023

**DETALLES RED DE AGUA**  
1:1000

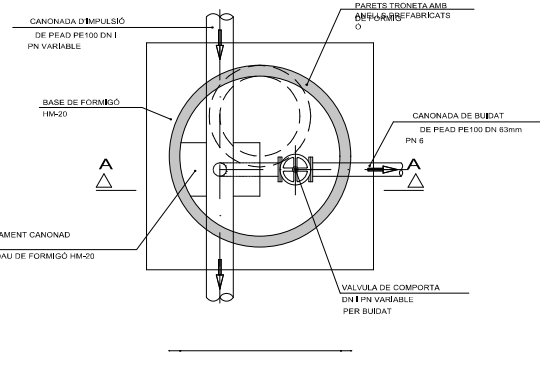
U.17





TRONETA DE BUIDAT  
ESCALA 1/20

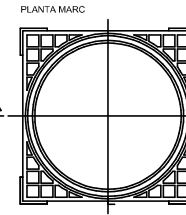
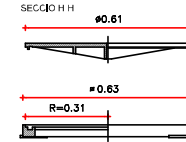
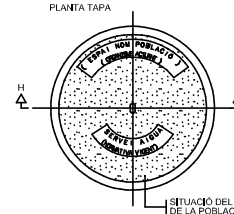
SECCIÓ AA



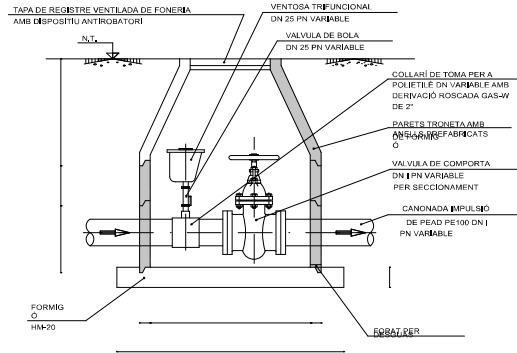
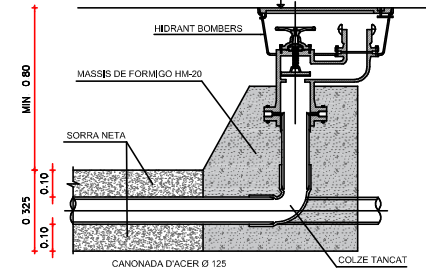
TRONETA DE BUIDAT  
ESCALA 1/20

PLANTA

MARC I TAPES ARQUETES D'AGUA E 1/20

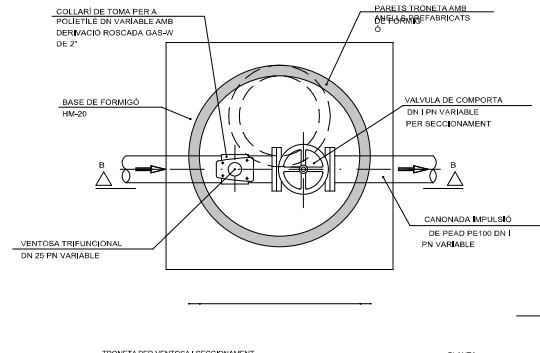


HIDRANT TIPUS esc 1/20



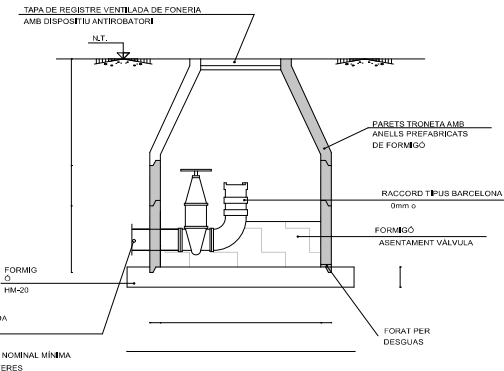
TRONETA PER VENTOSA I SECCIONAMENT  
ESCALA 1/20

SECCIÓ B-B



TRONETA PER VENTOSA I SECCIONAMENT  
ESCALA 1/20

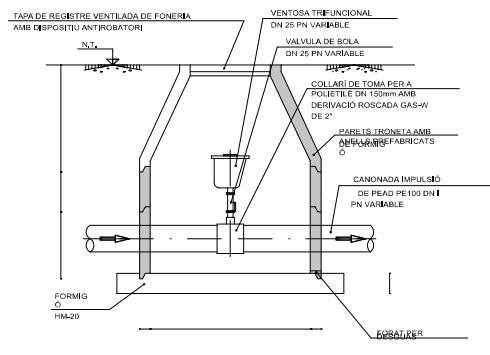
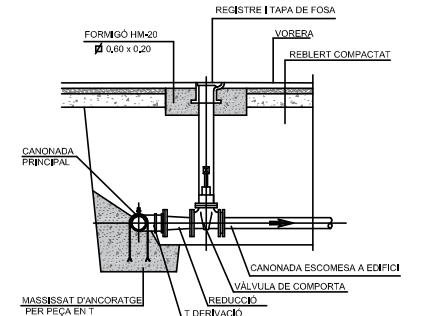
PLANTA



TRONETA PER PRESSA D'AGUA PER INCENDI  
ESCALA 1/20

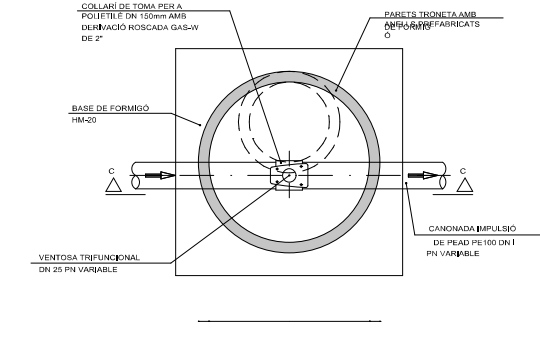
SECCIÓ D-D

VÀLVULA DERIVACIÓ ENTERRADA esc 1/40



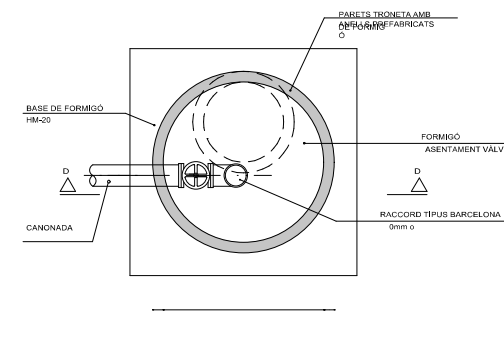
TRONETA PER VENTOSA  
ESCALA 1/20

SECCIÓ C-C



TRONETA PER VENTOSA  
ESCALA 1/20

PLANTA



TRONETA PER PRESSA D'AGUA PER INCENDI  
ESCALA 1/20

PLANTA

NOTA: TODAS LAS DIMENSIONES DEBERAN SER COMPROBADAS EN OBRA Y APROBADAS POR LA DIRECCION FACULTATIVA

N°	Descripción	Fecha

**B.R.F.S.**  
BARRERA & ROSSETTI

Auto: 02/01/2023

Proj: 02/01/2023

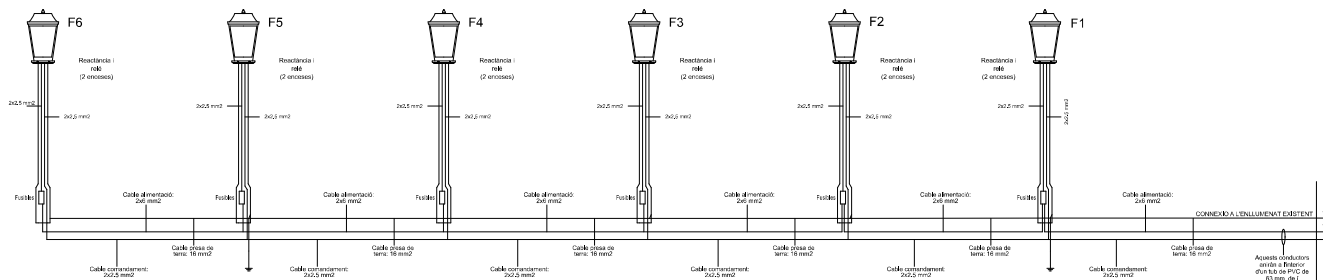
Títol: DETALLES RED DE AGUA

Escala: A1 A3 1:100

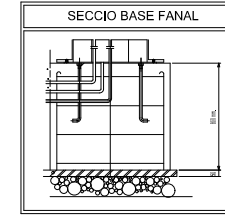
Proyecto: 02/01/2023

U.18



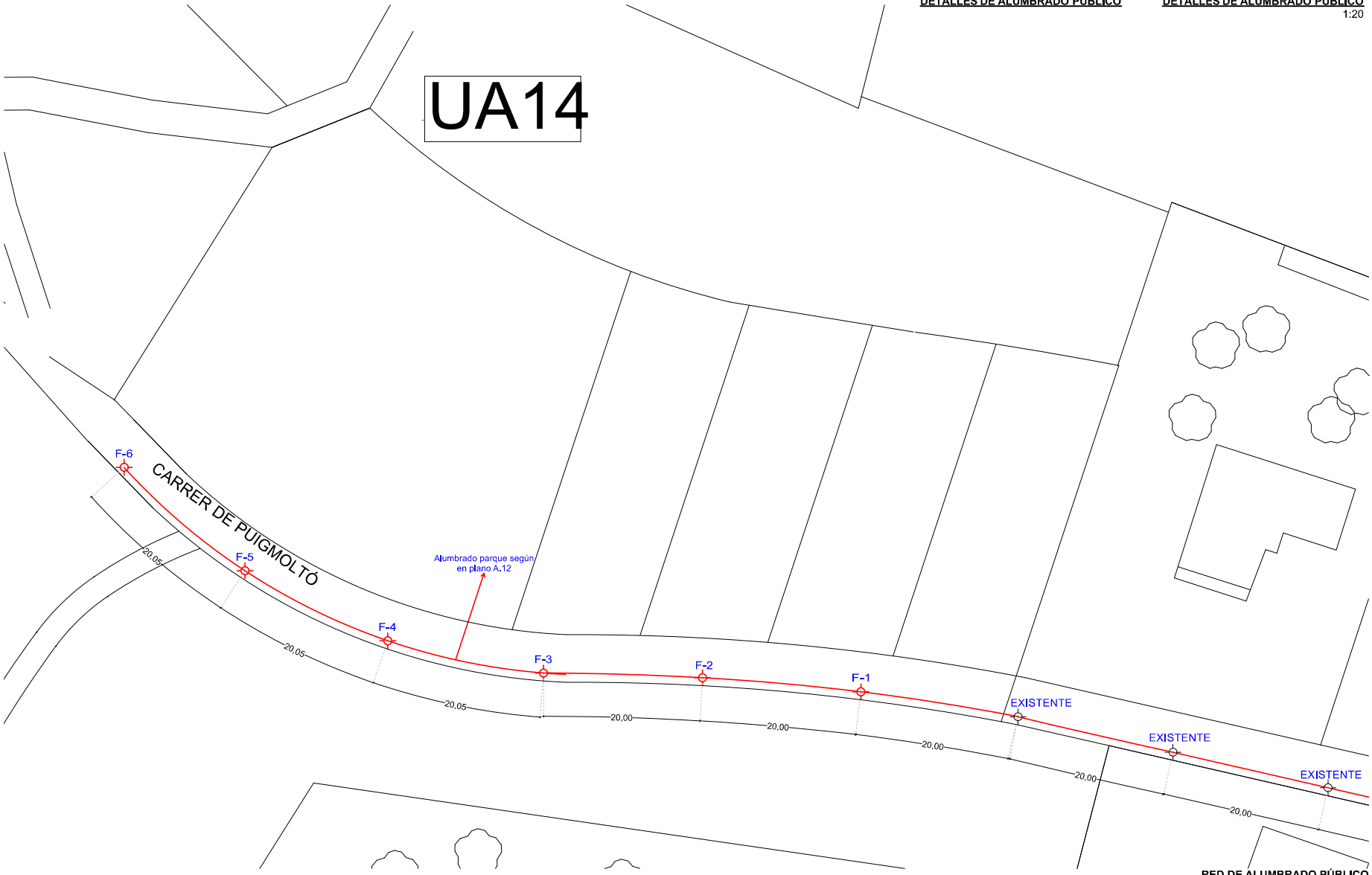


DETALLES DE ALUMBRADO PÚBLICO



DETALLES DE ALUMBRADO PÚBLICO

1:20



UA14

CARRER DE PUIGMOLTÓ

**FANAL: ORNAMENTAL**  
 CARACTERÍSTIQUES:  
 COLUMNA DE 4 METRES D'ALÇADA.  
 MARCA: G&C CARANDINI, S.A.  
 MOD. SC 3590 REF.892981  
 LLUMINÀRIA LED  
 (VSAP) DE 150W 2 ENCESES  
 MARCA: IEP LUMINAC  
 MOD: FC-6 REF.84587 NEGRE  
 CANALITZACIÓ ENLLUMENAT PÚBLIC  
 TUB CORRUGAT AMB PARET INTERIOR  
 LLUISA Ø63 mm.  
 EN ELS CREUAMENTS DE CARRERS,  
 EL TUB ANIRÀ FORMIGONAT

**PRESA DE TERRA**  
 - EL PRIMER I L'ÚLTIM SUPORT DE LLUMINÀRIA D'UNA MATEIXA LÍNIA D'ENLLUMENAT SEMPRE HAN DE DIPOSAR D'UNA PICA DE PRESA DE TERRA.  
 - CADA 5 SUPORTS DE LLUMINÀRIA, COM A MÍNIM, CALDRA INSTAL·LAR UN PICA DE PRESA DE TERRA QUE ES CONNECTARÀ AL CONDUCTOR DE PROTECCIÓ.

**CABLEJAT**  
 - El cable comandament és 2x2,5 mm² en tota la instal·lació.  
 - El cable de presa de terra és 16 mm² en tota la instal·lació.

**ACLARIMENT: El cable d'alimentació dels fanals anirà**  
 - de F1, seguint pels fanals corbats, fins a F4  
 - de F5, seguint pels fanals corbats, fins a F10  
 - de F11 a F12  
 - de F13, seguint pels fanals corbats, fins a F15  
 - de F12 a F16  
 - de F16, seguint pels fanals corbats, fins a F37

NOTA: TODAS LAS DIMENSIONES DEBERÁN SER COMPROBADAS EN OBRA Y APROBADAS POR LA DIRECCIÓN FACULTATIVA

Nº	Descripción	Fecha

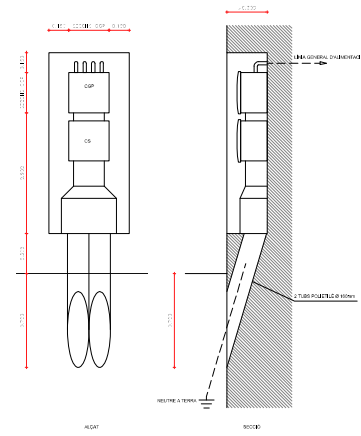
**B R F S**  
arquitectos e ingenieros

Autor: G&C Carandini S.A. C/ Sant Pere de Ribes, 138 34100 RIBES DE UBALDÀ (TARRAGONA)	Data: 2020 PROYECTO PROYECTO BÁSICO Y EJECUCIÓN DE RECONSTRUCCIÓN DEL TERRAZO NOROCCIDENTAL DE LA PLAZA DE ACCESION 14 DE SANT PERE DE RIBES UBALDÀ (TARRAGONA)	Folia: 02/01/2023
Títol: <b>RED DE ALUMBRADO PÚBLICO</b>		
Escala: A1 1:250 A3 1:100		
Projecció: 2D (1ª PROYECCIÓN ORTOGONAL EN EL SISTEMA DE COORDENADAS UTM)		
N 		U.19

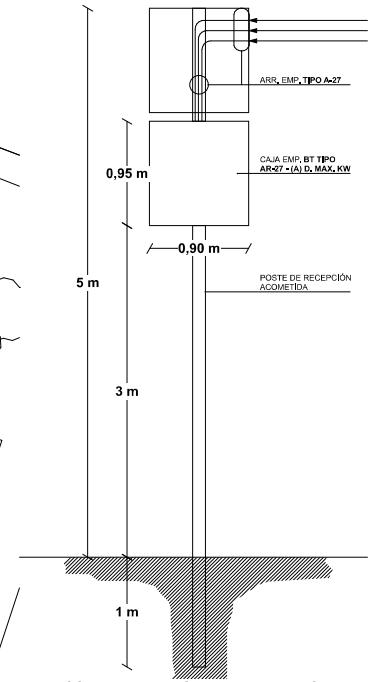
RED DE ALUMBRADO PÚBLICO

1:250

# UA14



**CAJA GENERAL DE PROTECCIÓN Y MEDIDA CPM**



**DETALLE SOTERRAMIENTO RED AEREA EXISTENTE**

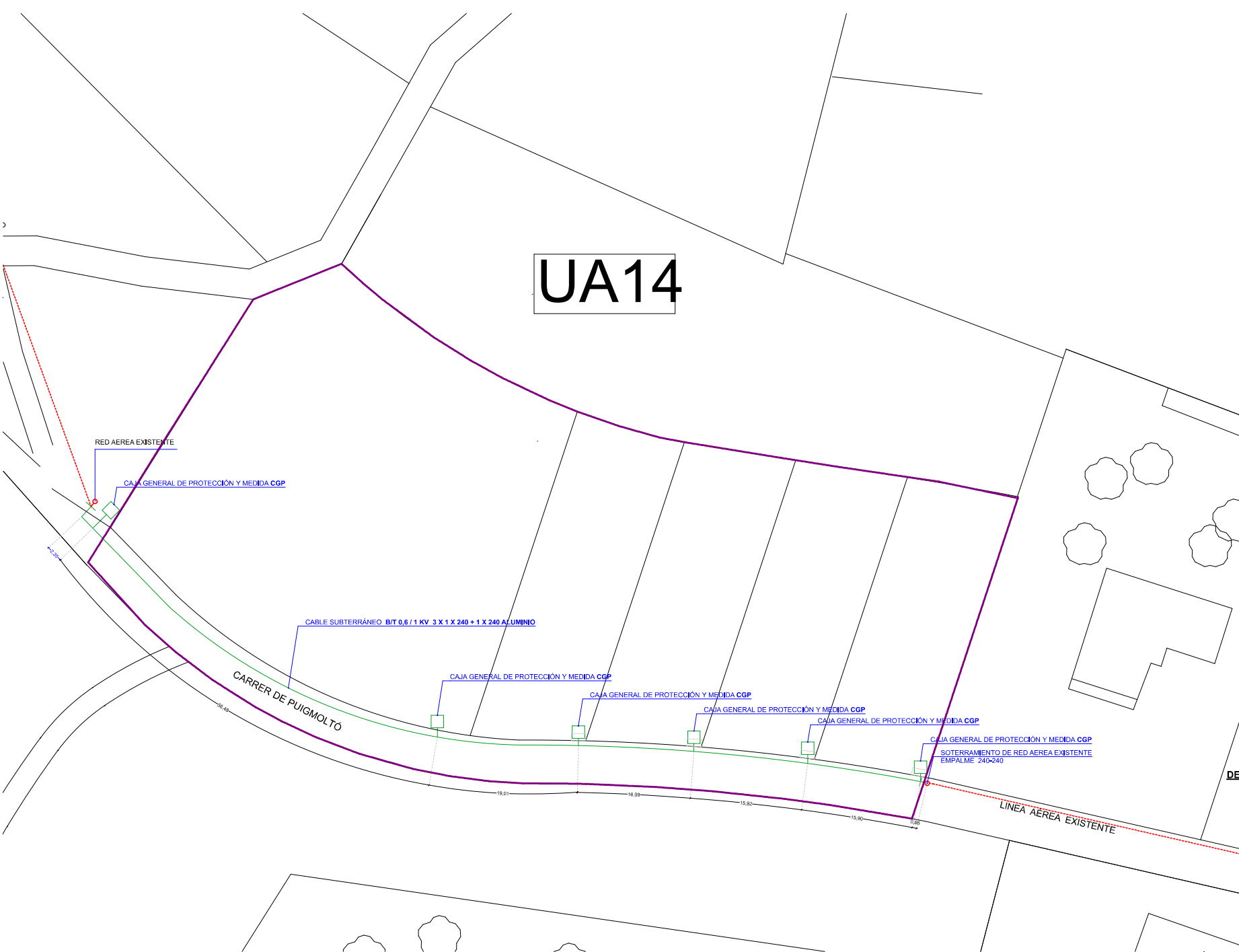
NOTA: TODAS LAS DIMENSIONES DEBERÁN SER COMPROBADAS EN OBRA Y APROBADAS POR LA DIRECCIÓN FACULTATIVA

Nº	Descripción	Fecha

**B.R.F.S.**  
BARRERA & ROJAS

<p>Auto: 02/01/2023</p> <p>Auto: 02/01/2023</p>	<p>Auto: 02/01/2023</p>
<p>Red: RED ELÉCTRICA</p> <p>Escala: A1 1:250 A3 1:100</p>	<p>N</p>
<p>Proyecto: U.20</p>	<p>U.20</p>

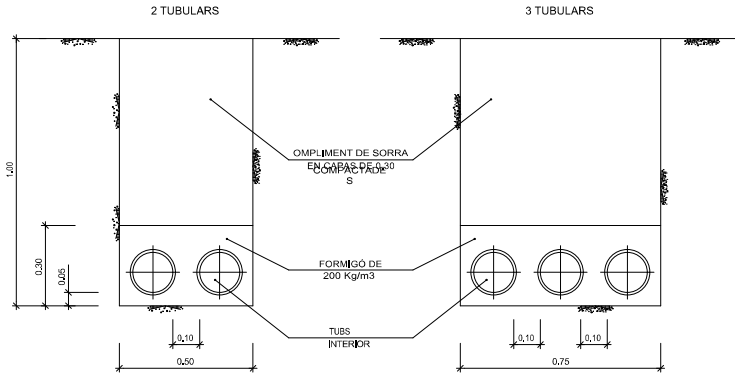
**RED ELÉCTRICA**  
1:250



### CANALIZACIÓN LÍNEA SUBTERRÁNEA M.T

ESCALA 1:10

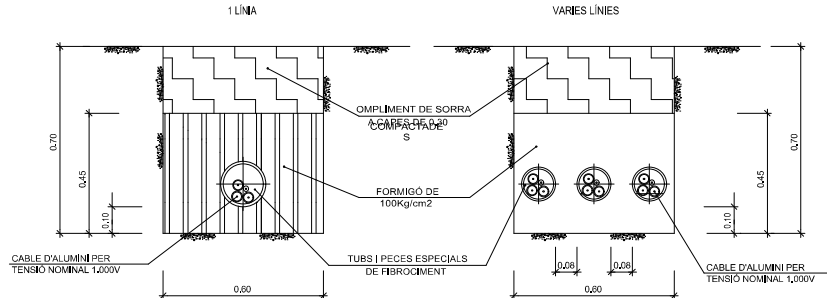
#### CREUAMENTS AMB CARRERS, CARRETERES I VADOS



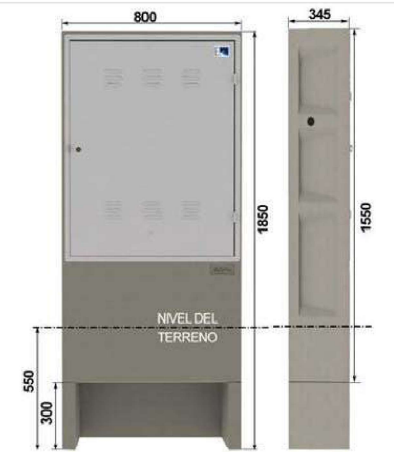
### CANALIZACIÓN LÍNEA SUBTERRÁNEA B.T.

ESCALA 1:10

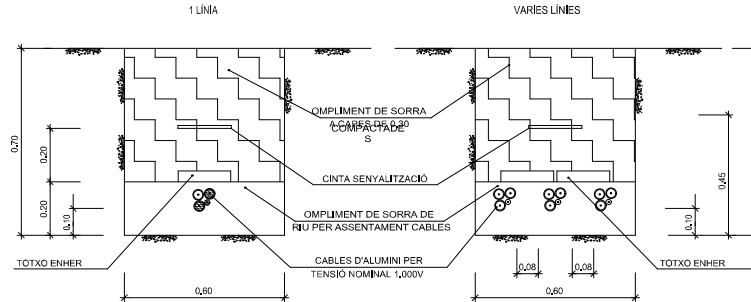
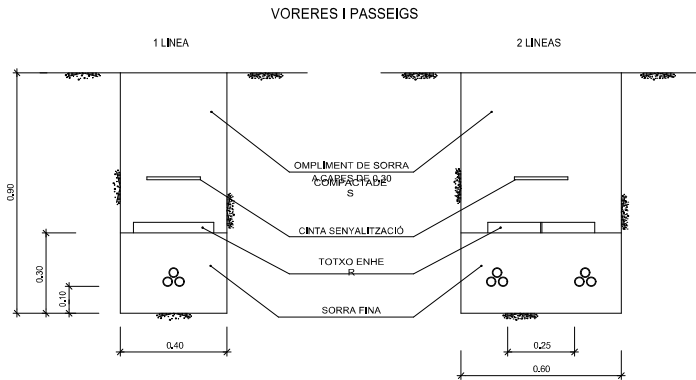
#### CREUAMENTS AMB CARRERS, CARRETERES I VADOS



### DETALL ARMARI PREFABRICAT PER CAIXA DISTRIBUCIÓ O CAIXA SECCIONAMENT esc 1/20



#### VORERES I PASSEIGS



ENCREUAMENT DE CANONADES																
	Baixa Tensió		Enllumenat Públic		Gas Alta		Gas Baixa		Aigua		Telèfon		Sanejament			
	C	P	C	P	C	P	C	P	C	P	C	P	C	P		
Miixa Tensió	0,25	0,20	0,25	0,25	0,25	0,25	0,20	0,25	0,20	0,25	0,20	0,20	0,22	0,20	0,30	
Baixa Tensió	0,25	0,20	0,25	0,25	0,25	0,25	0,20	0,25	0,20	0,25	0,20	0,20	0,22	0,20	0,30	
Enllumenat Públic	0,25	0,20	0,25	0,25	0,25	0,25	0,20	0,25	0,20	0,25	0,20	0,20	0,22	0,20	0,30	
Gas Alta	0,20	0,40	0,20	0,40	0,20	0,40	0,20	0,40	0,20	0,40	0,20	0,40	0,20	0,40	0,20	
Gas Mitja	0,10	0,20	0,10	0,20	0,10	0,20	0,10	0,20	0,10	0,20	0,10	0,20	0,10	0,20	0,20	
Aigua	0,10	0,20	0,10	0,20	0,10	0,20	0,10	0,20	0,10	0,20	0,10	0,20	0,10	0,20	0,20	
Telèfon	0,25	0,25	0,25	0,25	0,25	0,25	0,30	0,30	0,30	0,30	0,30	0,30	0,30	0,30	0,30	
Sanejament	0,20	0,30	0,20	0,30	0,20	0,30	0,20	0,30	0,20	0,30	0,20	0,30	0,20	0,30	0,30	
Profunditat Mínima	0,80		0,80		0,80		0,80		0,80		0,80		1,00			
Mesures en metres																



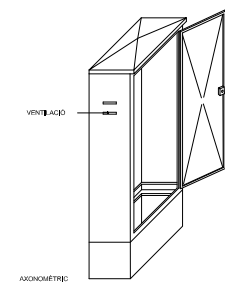
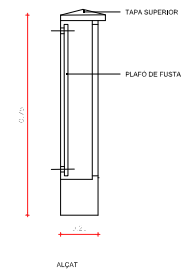
NOTA: TODAS LAS DIMENSIONES DEBERAN SER COMPROBADAS EN OBRA Y APROBADAS POR LA DIRECCION FACULTATIVA

Nº	Descripción	Fecha

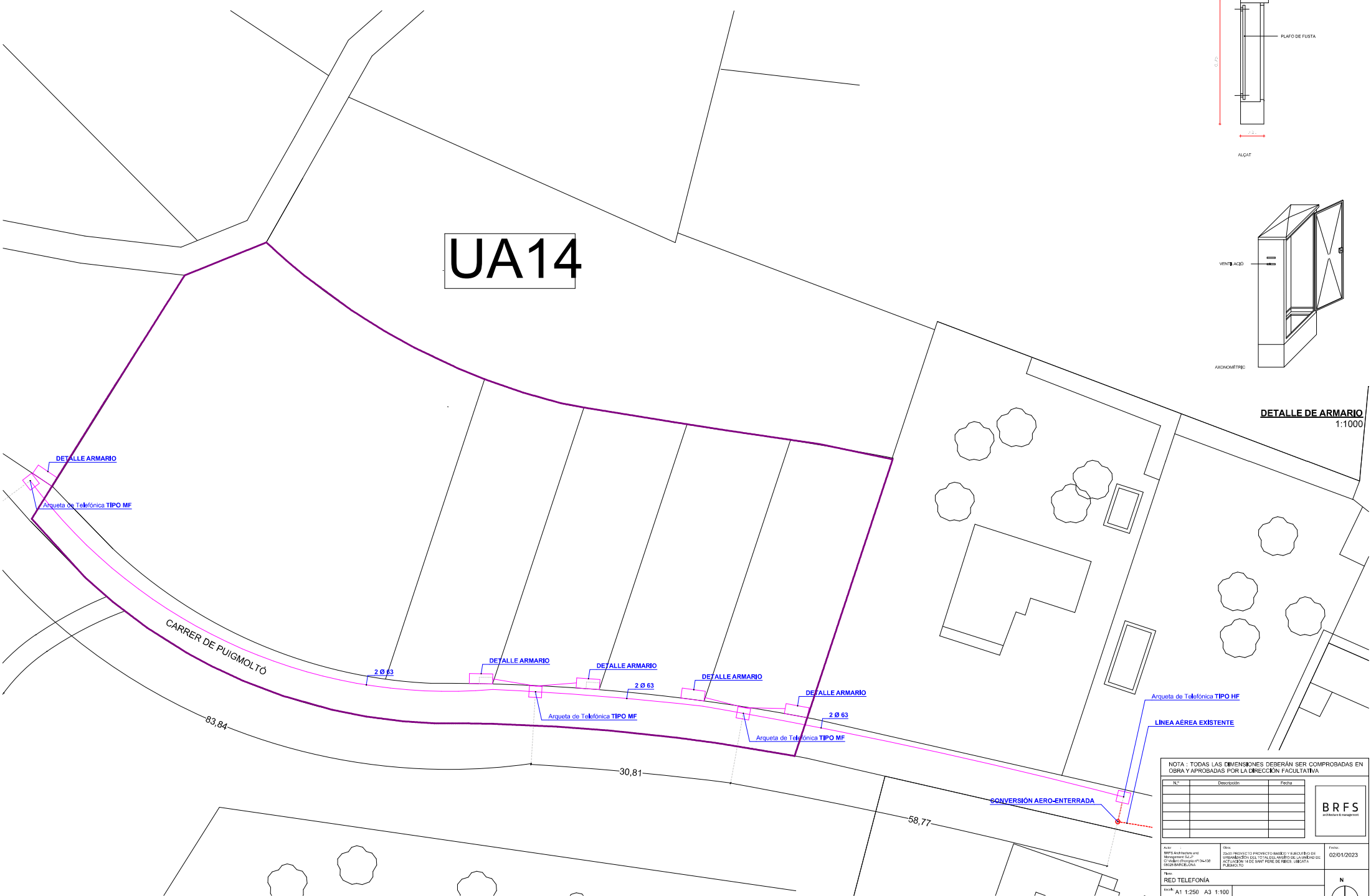
**B R F S**  
SOLUCIONES E INGENIERIA

Autor: BRF S C/El Compressor nº138 08007 L'HOSPITALET DEL VELL	Data: DISEÑO PROYECTO BARRIO Y RECUBRIDO DE BARRIO DE LA TORRE DEL CAPELLAN DE LA AVDA DE SANT PERE DE FIBES URBANIZACIÓ	Fecha: 02/01/2023
Tema: DETALLES RED ELECTRICA		
Escala: A1      A3 1:100		
Proyecto: C/El Compressor nº138 08007 L'HOSPITALET DEL VELL		
N DETALLES RED ELECTRICA U.21		1:4000

# UA14



**DETALLE DE ARMARIO**  
1:1000



NOTA: TODAS LAS DIMENSIONES DEBERÁN SER COMPROBADAS EN OBRA Y APROBADAS POR LA DIRECCIÓN FACULTATIVA

Nº	Descripción	Fecha

**B.R.F.S.**  
BARRERA & ROIG

Autor: **Óscar Barrera**  
 Proyecto: **PROYECTO PROYECTO BARRERA Y RECIBIDO DE BARRERA**  
 Fecha: **02/01/2023**

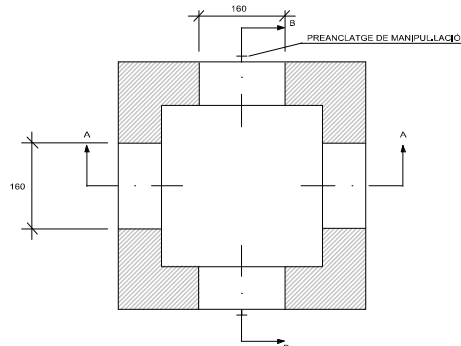
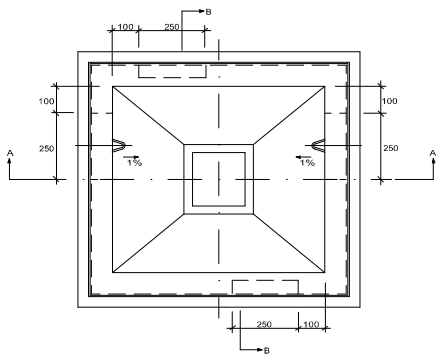
Tema: **RED TELEFONIA**  
 Escala: **A1 1:250 A3 1:100**

Proyecto: **PROYECTO PROYECTO BARRERA Y RECIBIDO DE BARRERA**  
 Fecha: **02/01/2023**

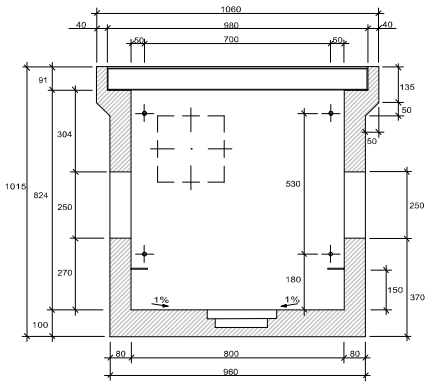
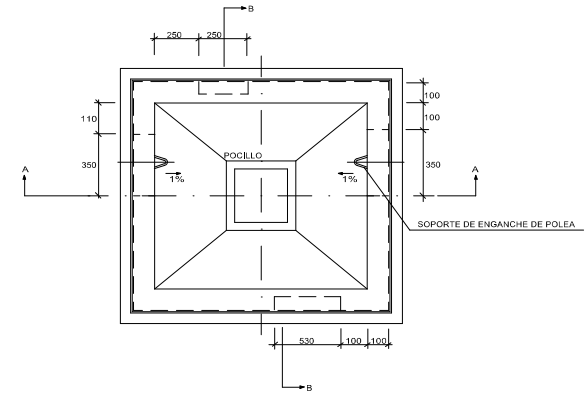
**U.22**

**RED DE TELEFONIA**  
1:250

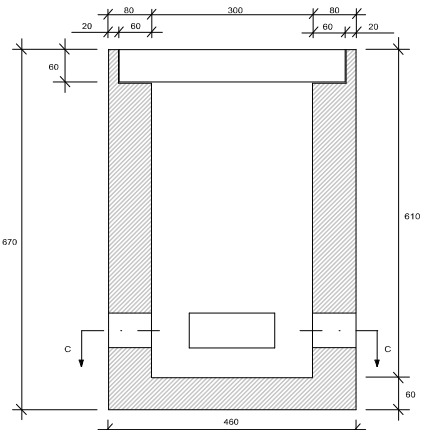




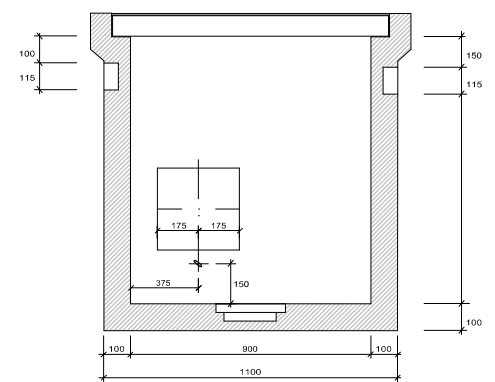
**SECCIÓ C-C**



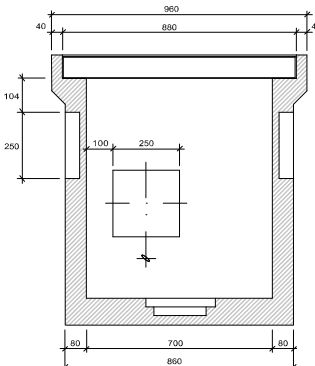
**SECCIÓ A-A**



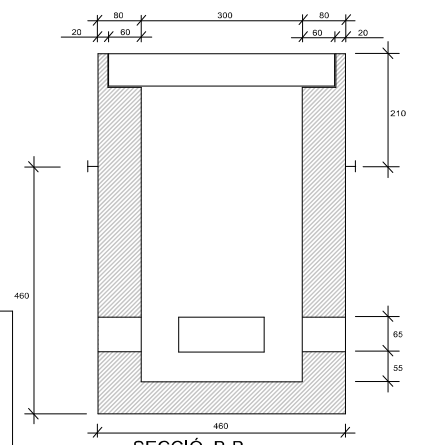
**SECCIÓ A-A**



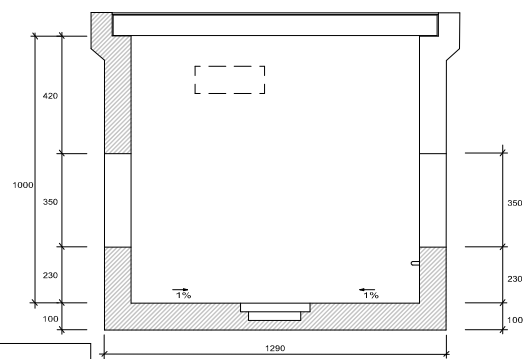
**SECCIÓ B-B**



**SECCIÓ B-B**



**SECCIÓ B-B**



**SECCIÓ A-A**

PES (Kg.)		
960		
DIMENSIONS INTERIORS (mm.)		
LLARG	AMPLE	ALT
800	700	824
DIMENSIONS EXTERIORS (mm.)		
LLARG	AMPLE	ALT
1,060	960	1,015

PES (Kg.)		
1,660		
DIMENSIONS INTERIORS (mm.)		
LLARG	AMPLE	ALT
1,090	900	1,008
DIMENSIONS EXTERIORS (mm.)		
LLARG	AMPLE	ALT
1,410	1,220	1,227

DIMENSIONS INTERIORS (mm.)		
LLARG	AMPLE	ALT
1090	900	100
DIMENSIONS EXTERIORS (mm.)		
LLARG	AMPLE	ALT
1290	1100	1200

NOTA : TODAS LAS DIMENSIONES DEBERÁN SER COMPROBADAS EN OBRA Y APROBADAS POR LA DIRECCIÓN FACULTATIVA

Nº	Descripción	Fecha

**B.R.F.S.**  
BARRIS & REQUART

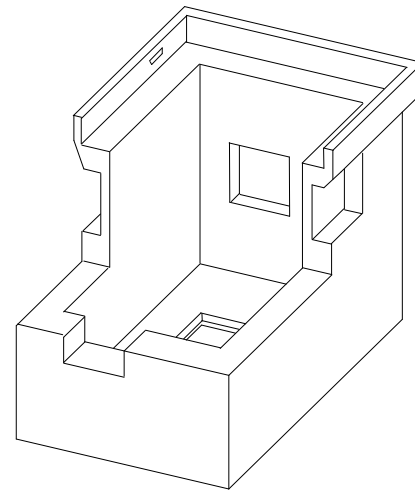
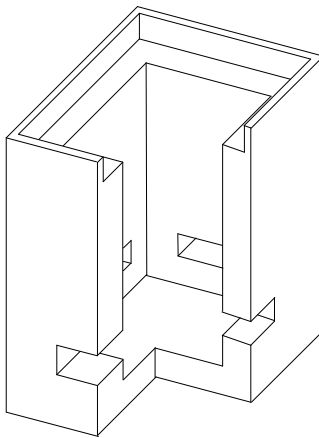
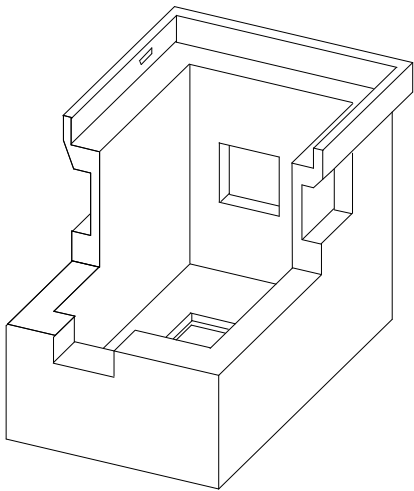
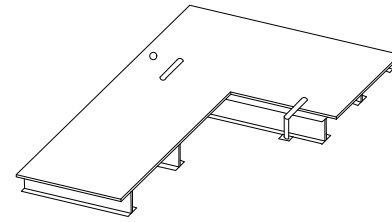
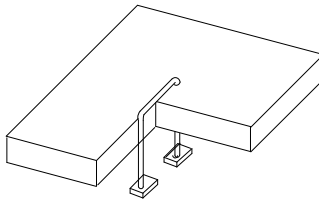
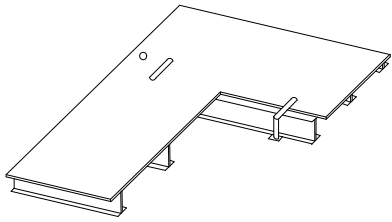
Autor: SERS Arquitecte and Enginyers de l'Arquitectura C/ Aragó 17, 08001 Barcelona T. 93 481 07 00 F. 93 481 07 04 M. 68887124	Títol: DISEÑO PROYECTO PROYECTO BARRIS Y REQUART DE MANIPULACIONES DEL TOTAL DEL PROYECTO DE LA OBRA DE ACTUACION 14 DE SANT PERE DE FERRES UBICADA EN BARCELONA	Fecha: 02/01/2023
Tipo: <b>DETALLES RED TELEFONICA</b>		
Escala: A1      A3 1:100	N 	
Proyecto: C/ PERE DE FERRES 14, 08001 BARCELONA Nº: 88887124		<b>U.23</b>

**DETALLE TELEFONÍA**  
1:1000

PERICÓ REGISTRE TIPUS "HF"

PERICÓ REGISTRE TIPUS "MF"

PERICÓ REGISTRE TIPUS "DF"



NOTA:

FINESTRA PARETS TRANSVERSALS VAN BUIDES  
FINESTRA PARETS LONGITUDINALS VAN TAPADES  
AMB PARET DE FORMIGÓ ESPESOR 3cm.  
EN LA PART INTERIOR

NOTA:

FINESTRA PARETS TRANSVERSALS VAN BUIDES  
FINESTRE PARETS LONGITUDINALS VAN TAPADES  
AMB PARET DE FORMIGÓ ESPESOR 3cm.  
EN LA PART INTERIOR

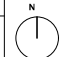
NOTA:

FINESTRA PARETS TRANSVERSALS VAN BUIDES  
FINESTRA PARETS LONGITUDINALS VAN BUIDES  
AMB PARET DE FORMIGÓ ESPESOR 3cm. EN LA PARET INTERIOR

DETALLE TELEFONÍA  
1:1000

NOTA: TODAS LAS DIMENSIONES DEBERÁN SER COMPROBADAS EN OBRA Y APROBADAS POR LA DIRECCIÓN FACULTATIVA

Nº	Descripción	Fecha

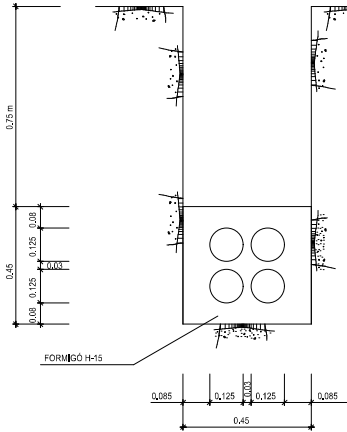
Autor: BRS Arquitectes SL C/ Sant Pere de les Pinedes, 23 02008 CALDES DE MONTBLET (TARRAGONA)	Tema: 0200 PROYECTO PROYECTO BÁSICO Y EJECUCIÓN DE RECONSTRUCCIÓN DEL TOTAL DEL HABITATGE DE LA URBANIZACION 14 DE SANT PERE DE LES PINEDES PUNTAO 12	Fecha: 02/01/2023
Títol: DETALLES RED TELEFÓNICA		
Escala: A1 A3 1:100	N 	
Projectat per: BRS Arquitectes SL C/ Sant Pere de les Pinedes, 23 02008 CALDES DE MONTBLET (TARRAGONA)		



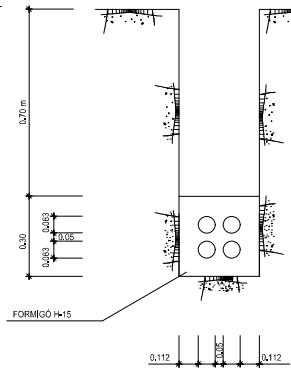
U.24



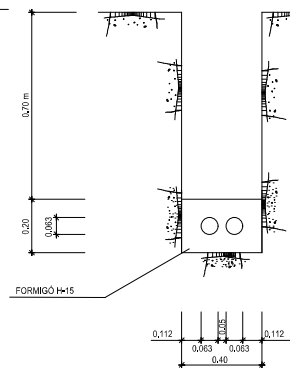
[4C.PVC.125]  
SECCIÓ DE CANALITZACIÓ  
ESCALA 1:10 COTES EN (m)



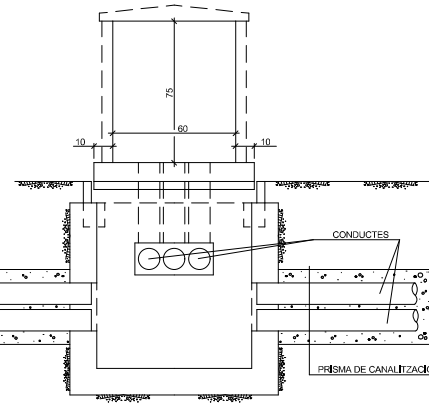
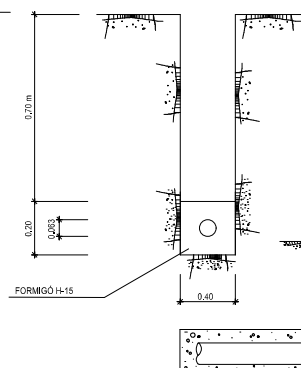
[2C.PVC.63] o [2C.PVC.40]  
SECCIÓ DE CANALITZACIÓ  
ESCALA 1:10 COTES EN (m)



[2C.PVC.63] o [2C.PVC.40]  
SECCIÓ DE CANALITZACIÓ  
ESCALA 1:10 COTES EN (m)



[1C.PVC.63] o [1C.PVC.40]  
SECCIÓ DE CANALITZACIÓ  
ESCALA 1:10 COTES EN (m)

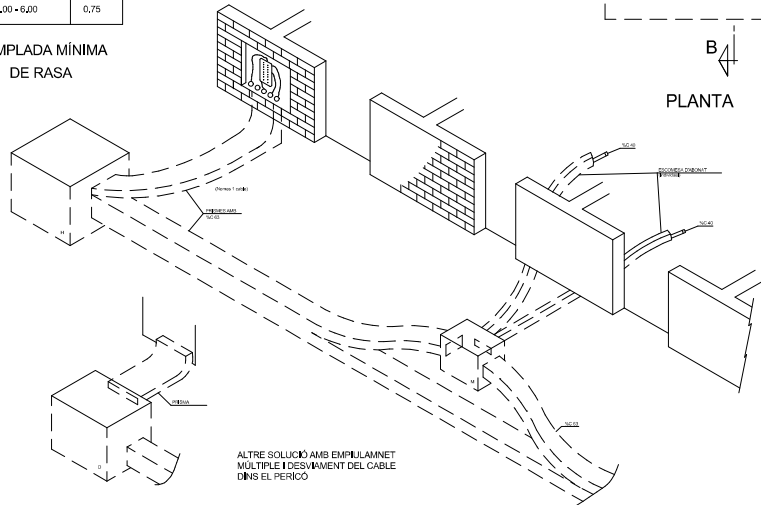


SECCIÓ A-A'

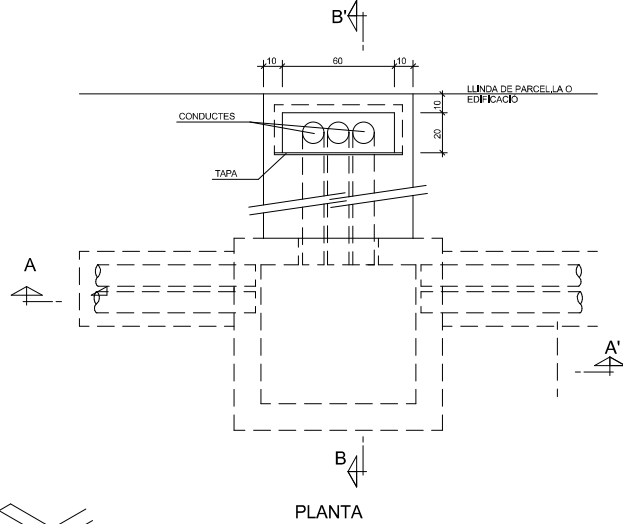
h > 0,40 EN VORERA  
h > 0,60 EN CALÇADA  
h > 1,00 EN CTRA. (a=3,2mm.)  
COTES EN METRES

H	a
≤ 1,25	0,45
1,25 - 1,50	0,50
1,50 - 1,85	0,55
1,85 - 2,50	0,60
2,50 - 2,75	0,65
2,75 - 3,00	0,70
3,00 - 6,00	0,75

AMPLADA MÍNIMA DE RASA

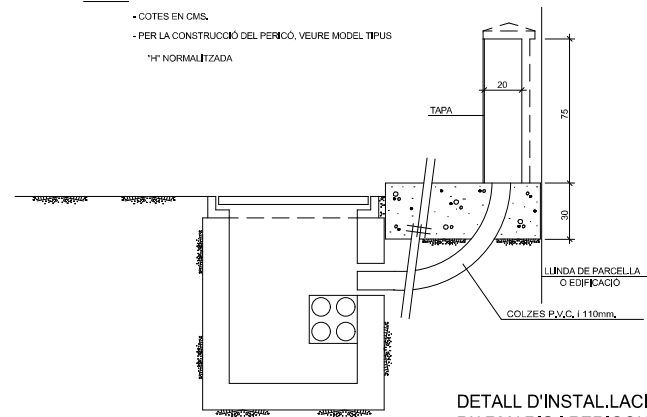


ALTRE SOLUCIÓ AMB EMPILAMINET MÚLTIPLE I DESVIAMENT DEL CABLE DINS EL PERICÓ



PLANTA

NOTES:  
- COTES EN CMS.  
- PER LA CONSTRUCCIÓ DEL PERICÓ, VEURE MODEL TIPUS  
- 'H' NORMALITZADA



DETALL D'INSTAL·LACIÓ D'ARMARIS I PERICONS

SECCIÓ B-B'

	ENCREUAMENT DE CANONADES															
	Mija Tensió		Baixa Tensió		Enllumenat Públic		Gas Alta		Gas Baixa		Aigua		Tel·lèfon		Sanejament	
	C	P	C	P	C	P	C	P	C	P	C	P	C	P	C	P
Mija Tensió	0,25	0,20	0,25	0,25	0,25	0,25	0,25	0,20	0,25	0,20	0,20	0,20	0,20	0,22	0,20	0,30
Baixa Tensió	0,25	0,20	0,25	0,25	0,25	0,25	0,20	0,25	0,20	0,25	0,20	0,20	0,20	0,22	0,20	0,30
Enllumenat Públic	0,25	0,20	0,25	0,25	0,25	0,25	0,20	0,25	0,20	0,25	0,20	0,20	0,20	0,22	0,20	0,30
Gas Alta	0,20	0,40	0,20	0,40	0,20	0,40	0,20	0,40	0,20	0,40	0,20	0,40	0,20	0,40	0,20	0,40
Gas Mija	0,10	0,20	0,10	0,20	0,10	0,20	0,10	0,20	0,10	0,20	0,10	0,20	0,10	0,20	0,10	0,20
Aigua	0,10	0,20	0,10	0,20	0,10	0,20	0,10	0,20	0,10	0,20	0,10	0,20	0,10	0,20	0,10	0,20
Tel·lèfon	0,25	0,25	0,25	0,25	0,25	0,25	0,30	0,30	0,30	0,30	0,30	0,30	0,30	0,30	0,30	0,30
Sanejament	0,20	0,30	0,20	0,30	0,20	0,30	0,20	0,30	0,20	0,30	0,20	0,30	0,20	0,30	0,20	0,30
Profunditat Mínima	0,80		0,80		0,80		0,80		0,60		0,80		0,80		1,00	
Mesures en metres																

DETALLE TELEFONÍA  
1:1000

NOTA: TODAS LAS DIMENSIONES DEBERÁN SER COMPROBADAS EN OBRA Y APROBADAS POR LA DIRECCIÓN FACULTATIVA

Nº	Descripción	Fecha

**B R F S**  
BARRERA & ROIG S.L.

Autor: [Blank]  
 Proyecto: [Blank]  
 Fecha: 02/01/2023  
 Escala: A1 A3 1:100  
 Proyecto: [Blank]  
 Cliente: [Blank]  
 Nº: [Blank]

N  
 U.25